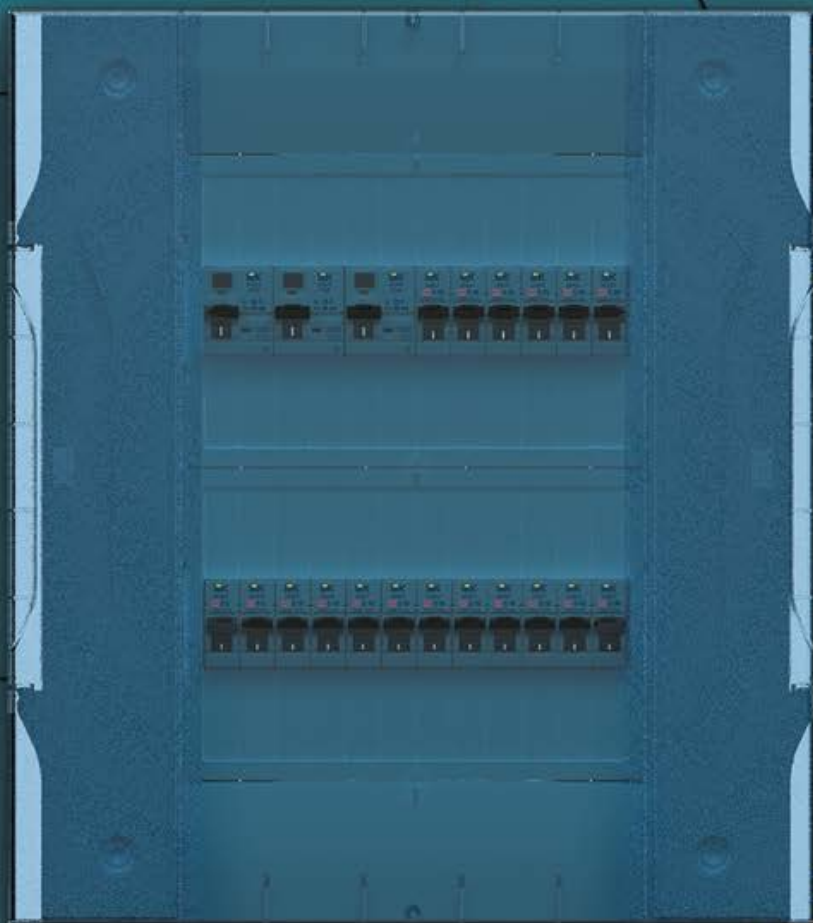


IEK



**ПЛАСТИКОВЫЕ
КОРПУСА
КРЕПТА 5**



2022





IEK GROUP – российский производитель

IEK GROUP – один из ведущих российских производителей и поставщиков электротехники, наша продукция поставляется на электротехнический рынок с 1999 года. За это время компания накопила огромный опыт, создала мощную научно-производственную и логистическую базу и сегодня составляет серьезную конкуренцию мировым производителям.



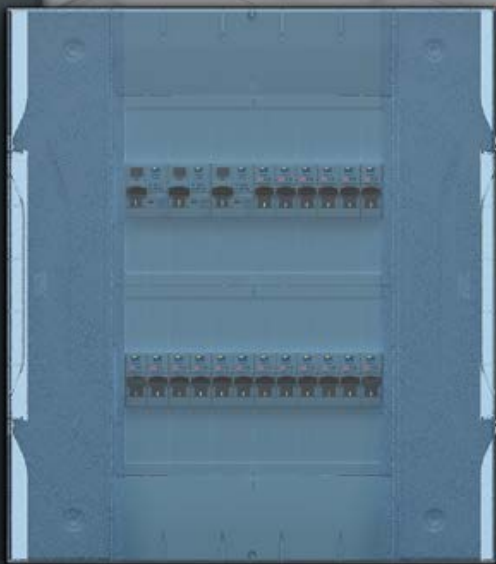
Площадь цехов российских предприятий IEK GROUP – 68 000 кв. м. Ежегодно компания инвестирует в расширение и модернизацию производственных мощностей. На предприятиях компании установлен современный парк высокотехнологичного оборудования.



На всех этапах производства – от поступления сырья до упаковки готовой продукции – внедрен строгий контроль качества. Потребители ценят надежность продукции IEK®. Бренд IEK неоднократно становился лауреатом рейтинга «Марка №1 в России» в категории «Электротехника».



КРЕПТА 5

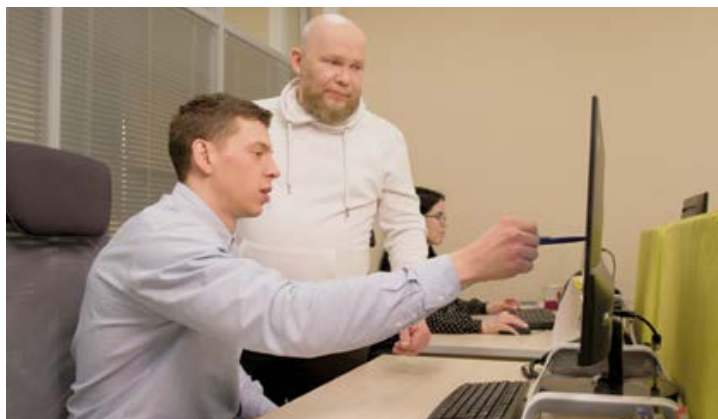


ОТЛИЧНО СЛОЖЕН

Пластиковый корпус КРЕПТА 5 IEK® – отлично сложен!

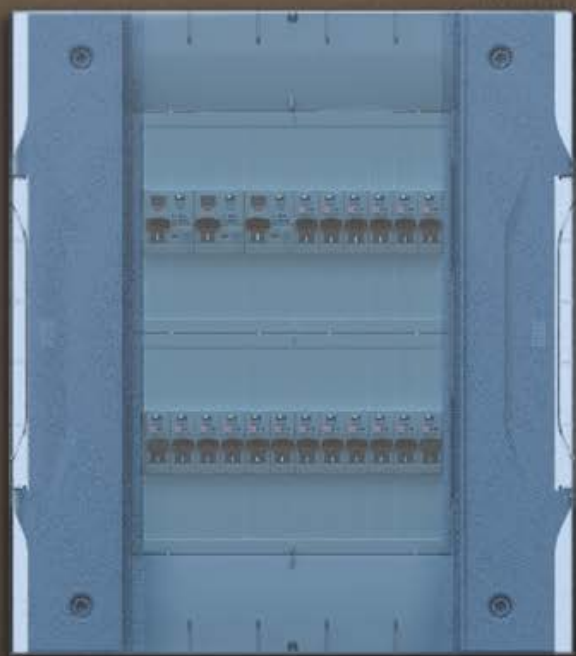
При создании пластиковых корпусов КРЕПТА 5 IEK® служба R&D компании IEK GROUP изучила запросы российских потребителей и предложила оптимальные решения с учетом государственных стандартов качества, а также современных тенденций в электротехнике.

- **Разработан инженерами IEK GROUP с учетом требований профессионалов.**
- **Произведен в России.**
- **Продуманный функциональный конструктив.**



Корпуса КРЕПТА 5 IEK® производятся на собственном предприятии IEK GROUP в Тульской области. Это позволяет при необходимости оперативно корректировать технологию и сокращает сроки поставки готовой продукции.



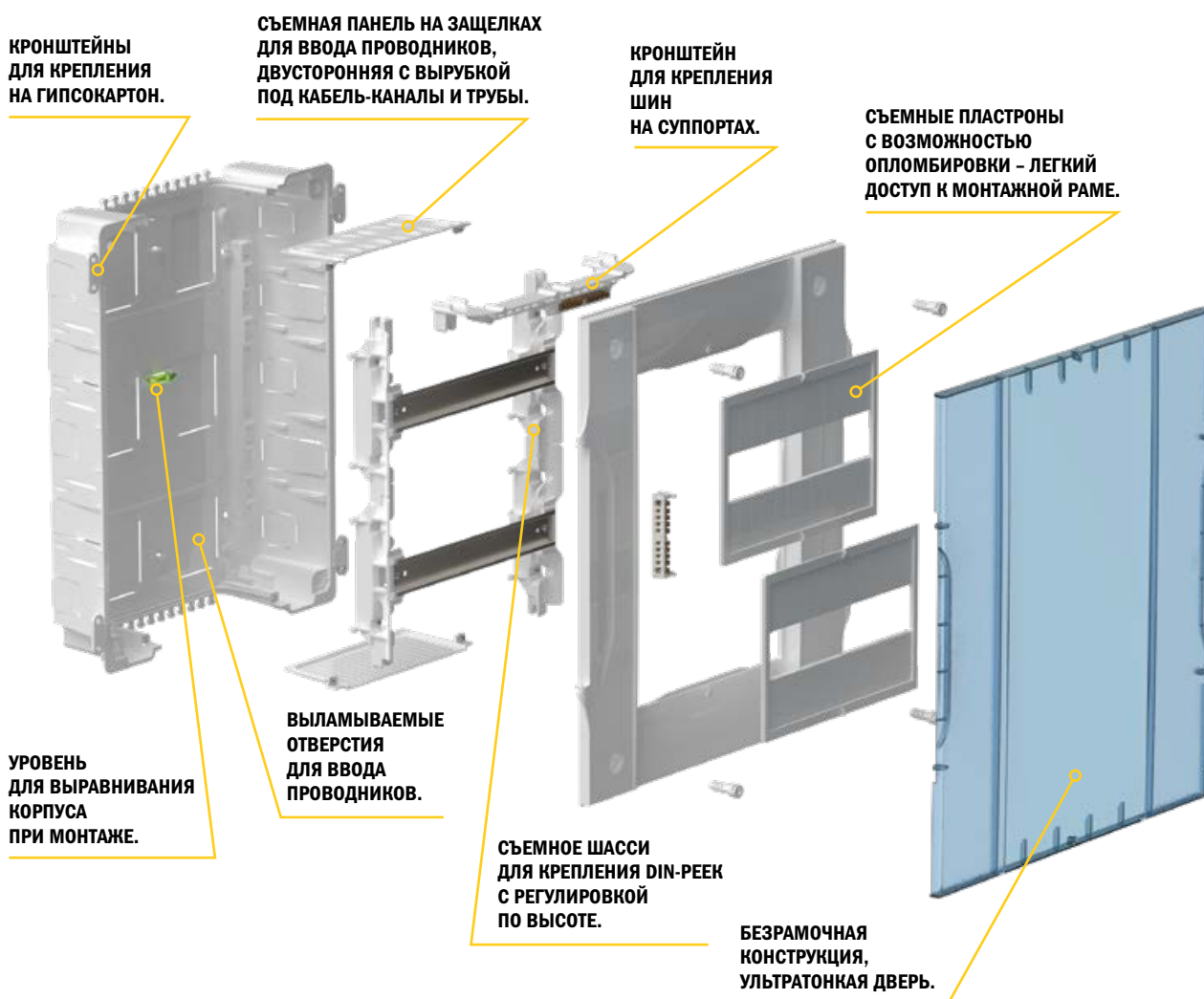


ПЛАСТИКОВЫЕ КОРПУСА ДЛЯ МОДУЛЬНОГО ОБОРУДОВАНИЯ IP41

Оптимальны для сборки функциональных электрощитов в жилой и коммерческой недвижимости. Широкий размерный ряд корпусов позволяет выбрать модель, в которой вы разместите все необходимое оборудование.

- Созданы для жилых и коммерческих интерьеров.
- Стильная дверца без рамы меняет направление открывания.
- Все необходимое для сборки и монтажа в комплекте.

Конструктивные особенности



Комплектация

- Шасси с DIN-рейками
- Шины N/PE с суппортом
- Комплект метизов
- Модульные заглушки
- Маркировочная лента

Варианты цвета двери



Прозрачная



Белая

Ассортимент

| | Наименование | Размеры, мм | Количество модулей | Артикул |
|---|---|-------------------------|--------------------|------------------|
|  | Корпуса в нишу | | | |
| | ЩРВ-П-9 | 310×350×103 | 1 ряд, 9 модулей | KR5-KP13-V-09-41 |
| | ЩРВ-П-12 | 311×404×103 | 1 ряд, 12 модулей | KR5-KP13-V-12-41 |
| | ЩРВ-П-18 | 311×513×103 | 1 ряд, 18 модулей | KR5-KP13-V-18-41 |
| | ЩРВ-П-24 | 472×414×103 | 2 ряда, 24 модуля | KR5-KP13-V-24-41 |
| | ЩРВ-П-36 | 634×415×103 | 3 ряда, 36 модулей | KR5-KP13-V-36-41 |
|  | ЩРВ-П-9 | 310×350×103 | 1 ряд, 9 модулей | KR5-KP12-V-09-41 |
| | ЩРВ-П-12 | 311×404×103 | 1 ряд, 12 модулей | KR5-KP12-V-12-41 |
| | ЩРВ-П-18 | 311×513×103 | 1 ряд, 18 модулей | KR5-KP12-V-18-41 |
| | ЩРВ-П-24 | 472×414×103 | 2 ряда, 24 модуля | KR5-KP12-V-24-41 |
| | ЩРВ-П-36 | 634×415×103 | 3 ряда, 36 модулей | KR5-KP12-V-36-41 |
| |  | Корпуса на стену | | |
| ЩРН-П-9 | | 298×257×123 | 1 ряд, 9 модулей | KR5-KP13-N-09-41 |
| ЩРН-П-12 | | 298×311×123 | 1 ряд, 12 модулей | KR5-KP13-N-12-41 |
| ЩРН-П-18 | | 298×420×123 | 1 ряд, 18 модулей | KR5-KP13-N-18-41 |
| ЩРН-П-24 | | 459×311×123 | 2 ряда, 24 модуля | KR5-KP13-N-24-41 |
| ЩРН-П-36 | | 620×311×123 | 3 ряда, 36 модулей | KR5-KP13-N-36-41 |
|  | ЩРН-П-9 | 298×257×123 | 1 ряд, 9 модулей | KR5-KP12-N-09-41 |
| | ЩРН-П-12 | 298×311×123 | 1 ряд, 12 модулей | KR5-KP12-N-12-41 |
| | ЩРН-П-18 | 298×420×123 | 1 ряд, 18 модулей | KR5-KP12-N-18-41 |
| | ЩРН-П-24 | 459×311×123 | 2 ряда, 24 модуля | KR5-KP12-N-24-41 |
| | ЩРН-П-36 | 620×311×123 | 3 ряда, 36 модулей | KR5-KP12-N-36-41 |

Технические характеристики

- | | |
|----------------------------------|-------------------------------|
| ● Вид установки | Навесной, встраиваемый в нишу |
| ● Степень защиты от пыли и влаги | IP41 |
| ● Класс электробезопасности | II |
| ● Материал корпуса, дверцы | ABS-пластик / поликарбонат |
| ● Цвет корпуса, дверцы | Белый RAL 9016 / прозрачный |
| ● Температура эксплуатации | -5 ... +40 °C |
| ● Климатическое исполнение | УХЛ3 |
| ● Степень защиты от ударов | IK05 |

Габаритные размеры

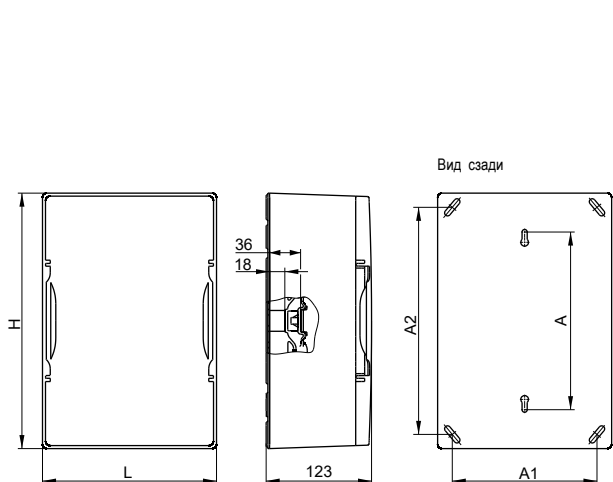


Рисунок 1. Корпуса на стену ЩРН-П-9

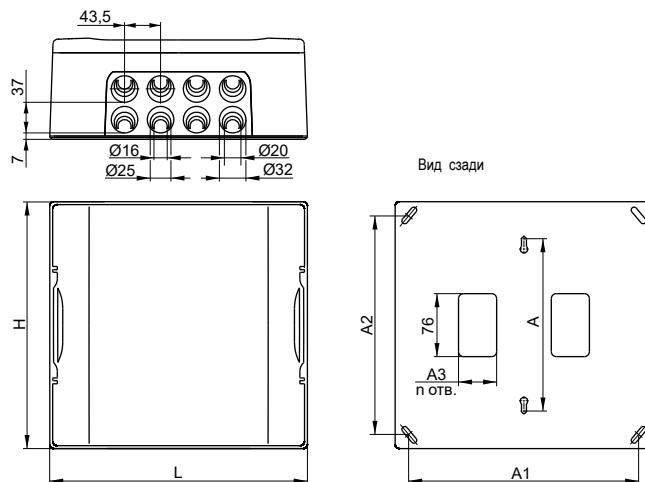
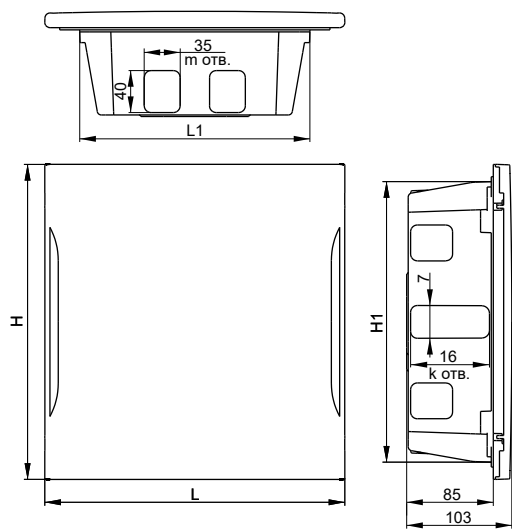
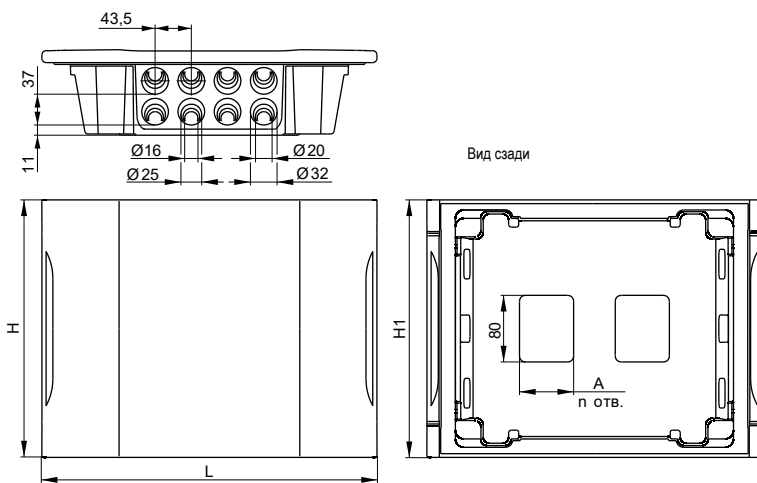

 Рисунок 2. Корпуса на стену ЩРН-П-12, ЩРН-П-18, ЩРН-П-24, ЩРН-П-36
Остальное см. рис. 1.


Рисунок 3. Корпуса в нишу ЩРВ-П-9


 Рисунок 4. Корпуса в нишу ЩРВ-П-12, ЩРВ-П-18, ЩРВ-П-24, ЩРВ-П-36
Остальное см. рис. 3.

Корпуса на стену

| Наименование | Размеры, мм | | | | | | |
|--------------|-------------|-----|-----|----|-----|-----|----|
| | A | A1 | A2 | A3 | H | L | n |
| ЩРН-П-9 | 207 | 223 | 265 | 26 | 298 | 257 | - |
| ЩРН-П-12 | 207 | 277 | 265 | 46 | 298 | 311 | 2 |
| ЩРН-П-18 | 207 | 385 | 265 | 46 | 298 | 420 | 2 |
| ЩРН-П-24 | 327 | 277 | 426 | 61 | 459 | 311 | 6 |
| ЩРН-П-36 | 488 | 277 | 587 | 61 | 620 | 311 | 10 |

Корпуса в нишу

| Наименование | Размеры, мм | | | | | | | |
|--------------|-------------|-----|-----|-----|-----|----|---|---|
| | A | H | L | H1 | L1 | k | m | n |
| ЩРВ-П-9 | 38 | 310 | 350 | 276 | 280 | 2 | 8 | 2 |
| ЩРВ-П-12 | 65 | 311 | 404 | 276 | 334 | 2 | 4 | 2 |
| ЩРВ-П-18 | 65 | 311 | 513 | 276 | 442 | 2 | 4 | 2 |
| ЩРВ-П-24 | 65 | 472 | 414 | 442 | 344 | 6 | 6 | 4 |
| ЩРВ-П-36 | 65 | 634 | 415 | 603 | 344 | 10 | 8 | 6 |

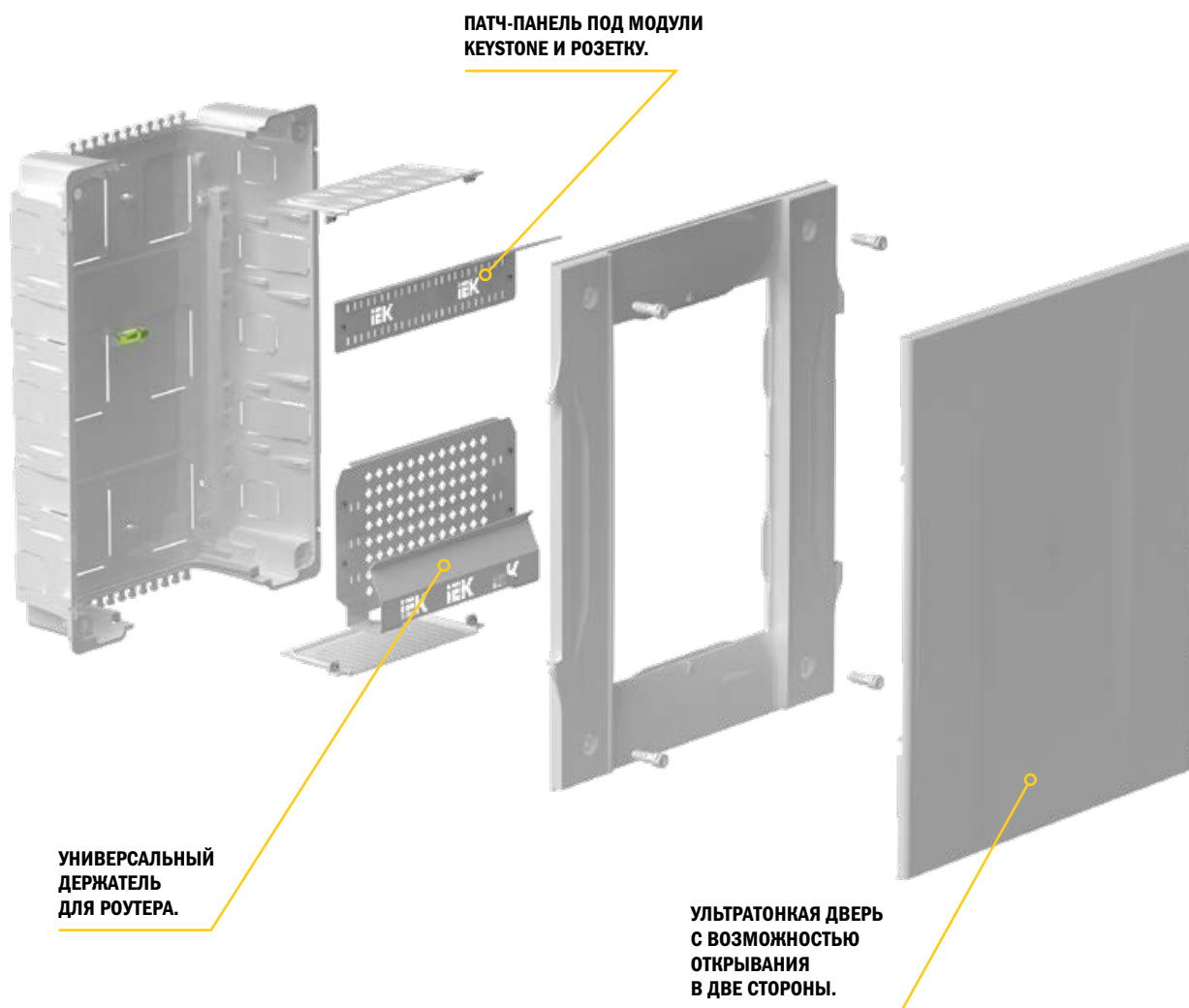


ПЛАСТИКОВЫЕ КОРПУСА ДЛЯ СЛАБОТОЧНЫХ СИСТЕМ IP41

Созданы для реализации слаботочных схем любой сложности. Используются для монтажа мультимедийных устройств. Продуманная современная конструкция, прочный пластик и удобные крепежные элементы гарантируют быстрый монтаж, долгий срок службы и безопасность эксплуатации.

- Радиопрозрачный корпус для беспроводной передачи данных.
- Стильная дверца без рамы меняет направление открывания.
- Универсальный держатель и патч-панель под модули Keystone и розетку.

Конструктивные особенности



Комплектация

- Патч-панель под модули Keystone и розетку
- Универсальный карман для роутера
- Перфорированная монтажная панель в трехрядных корпусах (для корпусов 620×310 и 630×410 мм)
- Комплект метизов

Ассортимент



| Наименование | Размеры, мм | Комплектация | Артикул |
|-----------------------|-------------|--|------------------|
| Корпуса в нишу | | | |
| Multimedia 470×410 | 472×414 | патч-панель, держатель для роутера | KR5-KP23-V-41 |
| Multimedia 630×410 | 634×415 | патч-панель, держатель для роутера, монтажная панель | KR5-KP23-V-36-41 |



| | | | |
|-------------------------|---------|--|------------------|
| Корпуса на стену | | | |
| Multimedia 460×310 | 459×311 | патч-панель, держатель для роутера | KR5-KP23-N-41 |
| Multimedia 620×310 | 620×311 | патч-панель, держатель для роутера, монтажная панель | KR5-KP23-N-36-41 |

Технические характеристики

| | |
|----------------------------------|-------------------------------|
| ● Вид установки | Навесной, встраиваемый в нишу |
| ● Степень защиты от пыли и влаги | IP41 |
| ● Класс электробезопасности | II |
| ● Материал корпуса, дверцы | ABS-пластик |
| ● Цвет корпуса, дверцы | Белый RAL 9016 |
| ● Температура эксплуатации | -5 ... +40 °C |
| ● Климатическое исполнение | УХЛ3 |
| ● Степень защиты от ударов | IK05 |

Габаритные размеры

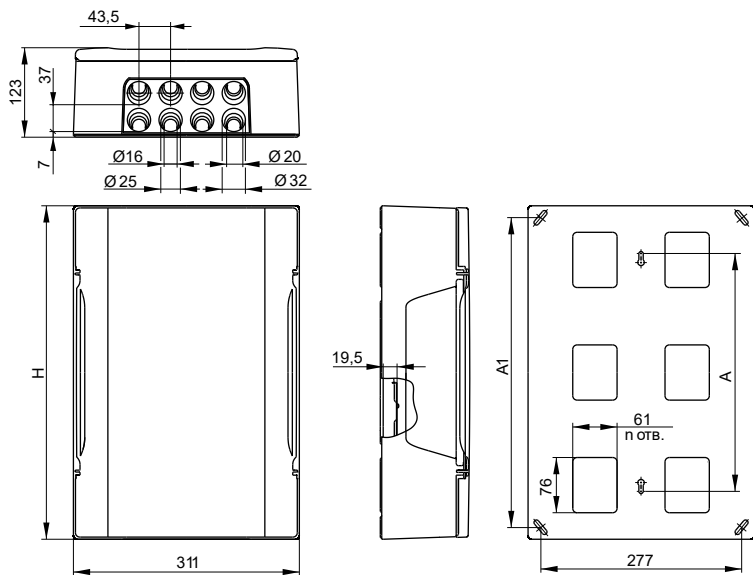


Рисунок 5. Корпуса на стену Multimedia 460×310, Multimedia 620×310

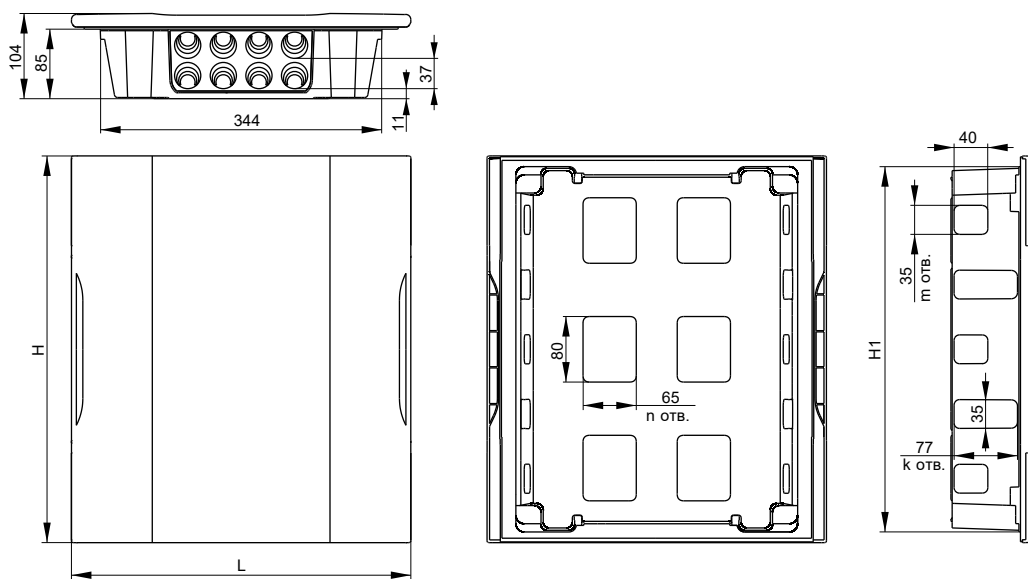


Рисунок 6. Корпуса в нишу Multimedia 470×410, Multimedia 630×410
Остальное см. рис. 5.

Корпуса на стену

| Наименование | Размеры, мм | | | |
|--------------------|-------------|-----|-----|----|
| | A | A1 | H | n |
| Multimedia 460×310 | 327 | 426 | 459 | 6 |
| Multimedia 620×310 | 488 | 587 | 620 | 10 |

Корпуса в нишу

| Наименование | Размеры, мм | | | | | |
|--------------------|-------------|-----|-----|---|---|----|
| | H | L | H1 | k | m | n |
| Multimedia 470×410 | 472 | 414 | 442 | 4 | 6 | 6 |
| Multimedia 630×410 | 634 | 415 | 603 | 6 | 8 | 10 |

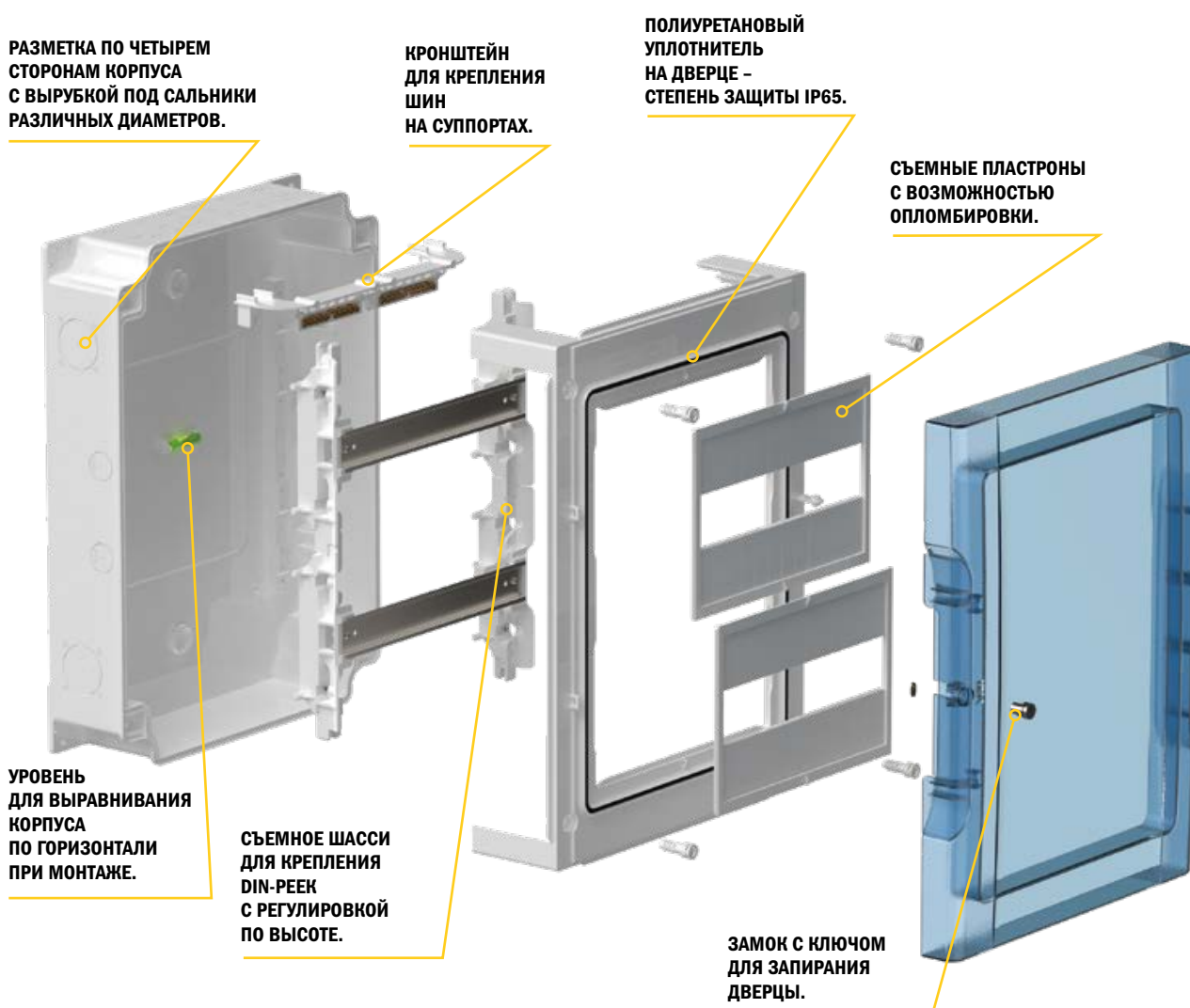


ПЛАСТИКОВЫЕ КОРПУСА ПЫЛЕВЛАГОЗАЩИЩЕННЫЕ IP65

Надежно защищают электротехническое оборудование от воздействия окружающей среды. Благодаря высокой степени защиты IP65 и стойкому к УФ-излучению пластику, подходят для эксплуатации на открытом воздухе, а также в помещениях с высоким уровнем влажности и содержания пыли: гаражах, автомойках, подвалах, лабораториях и мастерских.

- Подходят для эксплуатации на открытом воздухе.
- Закрываются на замок с ключом.

Конструктивные особенности



Комплектация

- Шасси с DIN-рейками
- Шины N/PE с суппортом
- Комплект метизов
- Модульные заглушки
- Маркировочная лента
- Замок с ключами

Ассортимент



| Наименование | Размеры, мм | Количество модулей | Артикул |
|--------------|-------------|--------------------|------------------|
| КМПн-5 | 285×204×134 | 1 ряд, 5 модулей | KR5-KP72-N-05-65 |
| КМПн-9 | 285×276×134 | 1 ряд, 9 модулей | KR5-KP72-N-09-65 |
| КМПн-12 | 285×330×134 | 1 ряд, 12 модулей | KR5-KP72-N-12-65 |
| КМПн-18 | 285×439×134 | 1 ряд, 18 модулей | KR5-KP72-N-18-65 |
| КМПн-24 | 446×330×134 | 2 ряда, 24 модуля | KR5-KP72-N-24-65 |
| КМПн-36 | 607×330×134 | 3 ряда, 36 модулей | KR5-KP72-N-36-65 |

Технические характеристики

- Вид установки Навесной
- Степень защиты от пыли и влаги IP65
- Класс электробезопасности II
- Материал корпуса, дверцы ABS-пластик / поликарбонат
- Цвет корпуса, дверцы Серый RAL 7035 / прозрачный
- Температура эксплуатации -45 ... +80 °C
- Климатическое исполнение УХЛ1
- Степень защиты от ударов IK05

Габаритные размеры

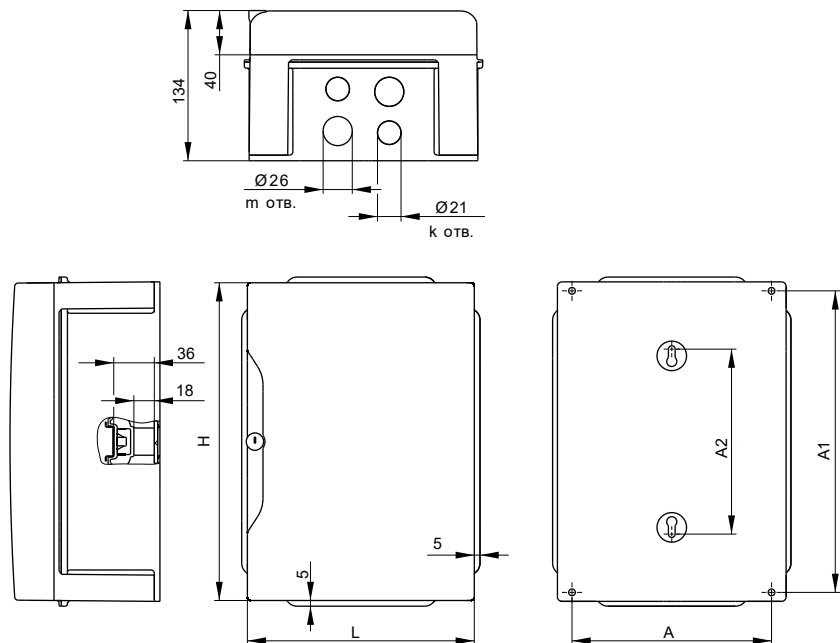


Рисунок 7. КМПн-5, КМПн-9

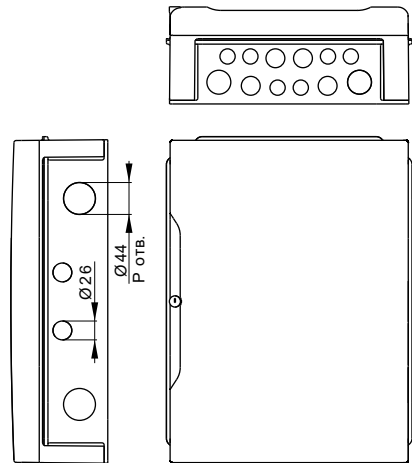


Рисунок 8. КМПн-12, КМПн-18, КМПн-24, КМПн-36
Остальное см. рис. 7.

| Наименование | Размеры, мм | | | | | | | |
|--------------|-------------|-----|-----|-----|-----|----|----|---|
| | A | A1 | A2 | H | L | k | m | p |
| КМПн-5 | 178 | 269 | 165 | 285 | 204 | 4 | 4 | - |
| КМПн-9 | 250 | 269 | 165 | 285 | 276 | 8 | 4 | - |
| КМПн-12 | 304 | 269 | 165 | 285 | 330 | 12 | 8 | - |
| КМПн-18 | 412 | 269 | 165 | 285 | 439 | 12 | 8 | - |
| КМПн-24 | 304 | 430 | 326 | 446 | 330 | 12 | 12 | 4 |
| КМПн-36 | 304 | 591 | 487 | 607 | 330 | 12 | 12 | 8 |



IEK GROUP

ЦЕНТРАЛЬНЫЙ ОФИС

РОССИЯ, 108803, г. Москва,
Варшавское шоссе, 28-й км, влад. 3
Тел.: +7 (495) 542-2222, 542-2223
Факс: +7 (495) 542-2220
info@iek.ru
www.iek.group, www.iek.ru

Партнерская сеть за рубежом

ОФИС В КАЗАХСТАНЕ

КАЗАХСТАН, 040916,
Алматинская область, Карасайский район,
с. Иргели, мкр. Акжол, д. 71А
Тел.: +7 (727) 237-9249, 237-9250
infokz@iek.ru
www.iek.group, www.iek.kz

ОФИС В СТРАНАХ ЕВРОПЫ

SIA "IEK Northern Europe"
ЛАТВИЯ, LV-2121, Ропажский край,
Стопиньская волость, Румбула,
ул. Маскавас 497
Тел.: +371 672-05-159
infoeu@iek.group
www.iek.group, www.iek.global

ОФИС В МОНГОЛИИ

МОНГОЛИЯ, Улан-Батор,
20-й участок Баянгольского района,
Западная промышленная зона 16100,
Московская улица, д. 9
Тел.: +976 70-152-828
info@iek.mn
www.iek.group, www.iek.mn

ПРЕДСТАВИТЕЛЬСТВО В БЕЛАРУСИ

БЕЛАРУСЬ, 220025, г. Минск,
ул. Шафарнянская, д. 11, пом. 36-3
Тел.: +375 (17) 363-4411, +375 (17) 363-4412
iek.by@iek.ru
www.iek.group, www.iek.ru

ОФИС В МОЛДОВЕ

МОЛДОВА, MD-2044, г. Кишинев,
ул. Мария Дрэган, д. 21
Тел.: +373 (22) 479-065, 479-066
Факс: +373 (22) 479-067
info@iek.md; infomd@md.iek.ru
www.iek.group, www.iek.md

ОФИС В УЗБЕКИСТАНЕ

УЗБЕКИСТАН, 100076, г. Ташкент
Яшнабадский район,
ул. М. Ашрафи, проезд 1, дом 5
Тел.: +998 (78) 122-84-31, +998 (78) 122-84-32
www.iek.group, www.iek.ru

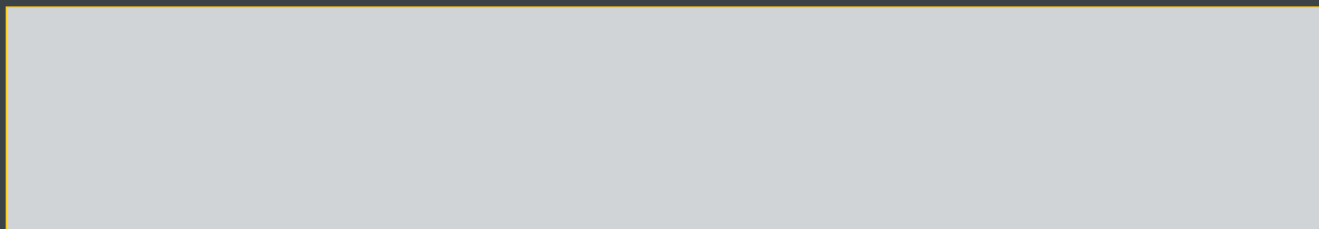
ОФИС В ЗАКАВКАЗЬЕ

ГРУЗИЯ, 0101, г. Тбилиси,
ул. Цотнэ Дадиани, д. 7, офис 323 Б
Тел.: +995 0322 831013
topuriya@tcr.iek.ru
www.iek.group, www.iek.ru

ОФИС В СТРАНАХ ЮГО-ВОСТОЧНОЙ АЗИИ

IEK South East Asia
ВЬЕТНАМ, 700000, Хошимин, район Тан Бинь,
ул. Хонг Ха, д. 2, офис 23
infosea@iek.group
www.iek.group, www.iek.global

Наш партнер в вашем регионе



www.iek.group