

КЛЕММЫ ПРУЖИННЫЕ КПИ

Паспорт

YZN11/21.001.1

1 Назначение и область применения

1.1 Клеммы пружинные КПИ товарного знака IEK® (далее клеммы) предназначены для присоединения и ответвления одножильных и многожильных медных проводников в электрических цепях переменного тока частоты 50 Гц.

1.2 По требованиям безопасности клеммы соответствуют техническому регламенту Таможенного союза ТР ТС 004/2011, ГОСТ 30011.7.1 и ГОСТ 30011.7.2.

1.3 Условия эксплуатации:

- температура окружающего воздуха от минус 40 до плюс 85 °С;
- высота над уровнем моря – не более 2000 м;
- среднее значение относительной влажности не более 90 % при плюс 20 °С. Допускается эксплуатация зажимов при относительной влажности воздуха 98 % при температуре плюс 25 °С;
- группа механического исполнения М3 по ГОСТ 17516.1;
- климатическое исполнение и категория размещения УХЛ3.1 по ГОСТ 15150;
- отсутствие агрессивной среды.

1.4 Клеммы могут использоваться совместно (в комплект не входят) с перемычками для КПИ, маркерами для КПИ и заглушками для КПИ соответствующего типа.

Перемычки для КПИ предназначены для быстрого и надёжного переключения клемм.

Маркеры для КПИ предназначены для маркировки зажимов клемм и устанавливаются в специально предназначенные места на клеммах.

Заглушки для КПИ предназначены для обеспечения изоляции токоведущих частей клеммной сборки.

2 Технические характеристики

2.1 Технические характеристики клемм приведены в таблице 1.

2.2 Габаритные и установочные размеры клемм приведены на рисунке 1 и в таблице 2.

2.3 Степень защиты клемм по ГОСТ 14254:

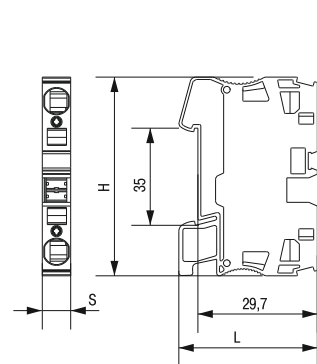
- без установки заглушек – IP00;
- с установкой заглушек (в комплект клеммы не входят) – IP20.

2.4 Срок службы клемм – 15 лет.

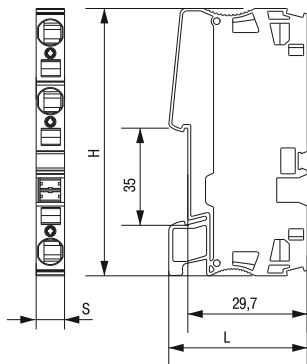
Таблица 1

Наименование: Клемма пружинная	Номинальный ток, А	Номинальная присоедини- тельная способность, мм ²	Номинальное напряжение, В	Количество зажимов	Номинальное напряжение изоляции, В	Номинальное импульсное выдерживаемое напряжение U _{imp} , В
КПИ 2в-1,5	17,5	0,2 – 1,5	500	2	800	6000
КПИ 2в-2,5	31	0,2 – 2,5	800			
КПИ 2в-4	41	0,2 – 4	800			
КПИ 2в-6	57	0,5 – 6	800			
КПИ 2в-10	70	4 – 10	800			
КПИ 3в-1,5	17,5	0,2 – 1,5	500	3		
КПИ 3в-2,5	31	0,2 – 2,5	800			
КПИ 4в-1,5	17,5	0,2 – 1,5	500	4		
КПИ 4в-2,5	31	0,2 – 2,5	800			
КПИ 4в-4	41	0,2 – 4	800			
КПИ 4в-1,5-2L	17,5	0,2 – 1,5	500	2+2*		
КПИ 4в-2,5-2L	31	0,2 – 2,5	800			
КПИ 4в-4-2L	41	0,2 – 4	800			
КПИ 2в-1,5-PEN	–	0,2 – 1,5	–	2		
КПИ 2в-2,5-PEN	–	0,2 – 2,5	–			
КПИ 2в-4-PEN	–	0,2 – 4	–			
КПИ 2в-6-PEN	–	0,5 – 6	–			
КПИ 3в-1,5-PEN	–	0,2 – 1,5	–	3		
КПИ 3в-2,5-PEN	–	0,2 – 2,5	–			
КПИ 4в-2,5-PEN	–	0,2 – 2,5	–	4		

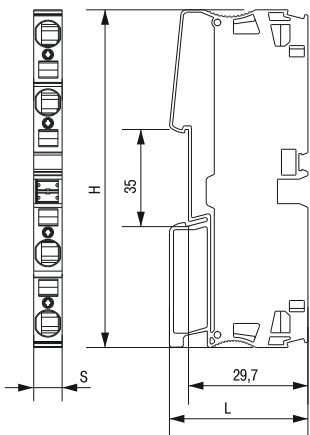
*Клеммы КПИ 4в-XX-2L имеют две отдельные шины с двумя зажимами на каждой шине



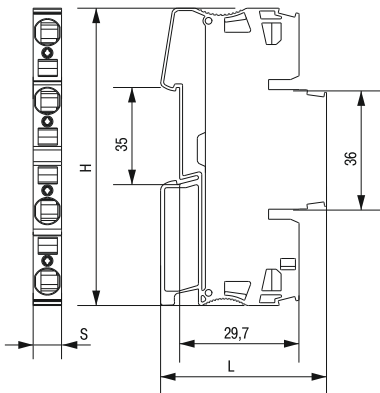
a) КПИ 2в-XX, КПИ 2в-XX-PEN



b) КПИ 3в-XX, КПИ 3в-XX-PEN



c) КПИ 4в-XX, КПИ 4в-XX-PEN



d) КПИ 4в-XX-2L

Таблица 2

Наименование: Клемма пружинная	Размер, мм		
	S	H	L
КПИ 2в-1,5	4,2	49,3	35,9
КПИ 2в-2,5	5,2	49,3	35,9
КПИ 2в-4	6,2	56,3	35,6
КПИ 2в-6	8,2	69,7	42,4
КПИ 2в-10	10,3	72	50,3
КПИ 3в-1,5	4,2	60,8	35,9
КПИ 3в-2,5	5,2	60,8	35,9
КПИ 4в-1,5	4,2	73	35,9
КПИ 4в-2,5	5,2	73	35,9
КПИ 4в-4	6,2	81	35,6
КПИ 4в-1,5-2L	4,2	68,2	46
КПИ 4в-2,5-2L	5,2	68,2	46
КПИ 4в-4-2L	6,2	76,2	46
КПИ 2в-1,5-PEN	4,2	49,3	35,9
КПИ 2в-2,5-PEN	5,2	49,3	35,9
КПИ 2в-4-PEN	6,2	56,3	35,6
КПИ 2в-6-PEN	8,2	69,7	42,4
КПИ 3в-1,5-PEN	4,2	60,8	35,9
КПИ 3в-2,5-PEN	5,2	60,8	35,9
КПИ 4в-2,5-PEN	5,2	73	35,9

3 Комплектность

3.1 В комплект поставки входит:

Изделие – в соответствии с таблицей 3.

Паспорт – 1 экз.

Упаковка – 1 шт.

Таблица 3

Наименование: Клемма пружинная	Количество в групповой упаковке, шт.
КПИ 2в-1,5	60
КПИ 2в-2,5	50
КПИ 2в-4	40
КПИ 2в-6	24
КПИ 2в-10	20
КПИ 3в-1,5	50
КПИ 3в-2,5	45
КПИ 4в-1,5	80
КПИ 4в-2,5	60
КПИ 4в-4	24

Наименование: Клемма пружинная	Количество в групповой упаковке, шт.
КПИ 4в-1,5-2L	45
КПИ 4в-2,5-2L	37
КПИ 4в-4-2L	20
КПИ 2в-1,5-PEN	60
КПИ 2в-2,5-PEN	50
КПИ 2в-4-PEN	40
КПИ 2в-6-PEN	24
КПИ 3в-1,5-PEN	50
КПИ 3в-2,5-PEN	45
КПИ 4в-2,5-PEN	60

4 Требования безопасности

4.1 При монтаже, техническом обслуживании и эксплуатации клемм необходимо соблюдать требования «Правил техники безопасности и технической эксплуатации электроустановок потребителей».

4.2 Клеммы предназначены для установки на рейки типа TH-35 по ГОСТ ИЕС 60715 в электрических щитах, имеющих класс защиты от поражения электрическим током не ниже I по ГОСТ ИЕС 61140.

4.3 По истечении срока службы изделие утилизировать.

4.4 При обнаружении неисправности изделие утилизировать.

ЗАПРЕЩАЕТСЯ ЭКСПЛУАТИРОВАТЬ КЛЕММЫ, ИМЕЮЩИЕ МЕХАНИЧЕСКИЕ ПОВРЕЖДЕНИЯ КОРПУСА.

5 Условия транспортирования, хранения и утилизации

5.1 Транспортирование клемм производить в части воздействия механических факторов по группе С ГОСТ 23216.

5.2 Транспортирование клемм допускается в упаковке изготовителя любым видом крытого транспорта, обеспечивающим предохранение упакованных клемм от механических повреждений, загрязнения и попадания влаги при температуре окружающего воздуха от минус 40 до плюс 50 °С.

5.3 Хранение клемм осуществляется в упаковке изготовителя в помещениях с естественной вентиляцией при температуре окружающего воздуха от минус 60 до плюс 50 °С и относительной влажности 98 % при 25 °С.

5.4 Утилизация клемм производится путём их разбора и передачи организациям, занимающимся переработкой пластмасс и цветных металлов.

6 Гарантийные обязательства

6.1 Гарантийный срок эксплуатации клемм – 1 год со дня продажи при условии соблюдения потребителем правил монтажа, эксплуатации, транспортирования и хранения.

6.2 Адреса организаций для обращения потребителей:

Российская Федерация

ООО «ИЭК ХОЛДИНГ»

142100, Московская область, г. Подольск,
проспект Ленина, дом 107/49, офис 457
Тел./факс: +7 (495) 542-22-27
info@iek.ru
www.iek.ru

Республика Молдова

П.И.К. «ИЭК МОЛДОВА» О.О.О.

MD-2068, г. Кишинев, ул. Петрикань, 31
Тел.: +373 (22) 479-065, 479-066
Факс: +373 (22) 479-067
info@iek.md; infomd@md.iek.ru
www.iek.md

Страны Азии

Республика Казахстан

ТОО «ТД ИЭК. КАЗ»

040916, Алматинская область,
Карасайский район, с. Иргели,
мкр. Акжол, 71А
Тел.: +7 (727) 237-92-49, 237-92-50
infokz@iek.ru
www.iek.kz

МОНГОЛИЯ

«ИЭК Монголия» КОО

Улан-Батор, 20-й участок Баянголского района,
Западная зона промышленного района 16100,
Московская улица, 9
Тел.: +976 7015-28-28
Факс: +976 7016-28-28
info@iek.mn
www.iek.mn

УКРАИНА

ООО «ТОРГОВЫЙ ДОМ УКРЭЛЕКТРОКОМПЛЕКТ»

08132, Киевская область,
Киево-Святошинский район,
г. Вишневое, ул. Киевская, 6В
Тел.: +38 (044) 536-99-00
info@iek.com.ua
www.iek.ua

Страны Евросоюза

Латвийская Республика

ООО «ИЭК Балтия»

LV-1005, г. Рига, ул. Ранкас, 11
Тел.: +371 2934-60-30
iek-baltija@inbox.lv
www.iek.ru

РЕСПУБЛИКА БЕЛАРУСЬ

ООО «ИЭК ХОЛДИНГ»

(Представительство в Республике Беларусь)

220025, г. Минск, ул. Шафарнянская,
д. 11, пом. 62
Тел.: +375 (17) 286-36-29
iek.by@iek.ru
www.iek.ru

7 Свидетельство о приемке

Клеммы пружинные КПИ изготовлены в соответствии с действующей технической документацией и признаны годными для эксплуатации.

Номер партии, месяц и год изготовления изделия указаны на упаковке в графах «ПАРТИЯ» и «ДАТА».

Штамп ОТК _____

Дата продажи _____

Штамп магазина _____



Произведено: ЮЭЦИН ИНДЭТЭ ЭЛЕКТРИК КО., ЛТД
№ 50, НОЗЕРН ГУНГУ РОУД, СИНЬГУАН ИНДАСТРИАЛ
ЗОУН, ЛИУШИ, ЮЭЦИН, ВЭНЬЧЖОУ, ЧЖЕЦЗЯН
325604, КИТАЙ

Made by: YUEQING YINGDETE ELECTRIC CO. LTD
NO.50, NORTHERN GONGGU ROAD, XINGUANG
INDUSTRIAL ZONE, LIUSHI, YUEQING, WENZHOU,
ZHEJIANG 325604, CHINA

Импортер: ООО «ЭКВИП»
Россия, 690002, Приморский край, г. Владивосток,
пр-кт Красного знамени, д. 51, кв. 421