

# КОРОБКИ МОНТАЖНЫЕ ДЛЯ ОТКРЫТОЙ УСТАНОВКИ

## Паспорт и руководство по эксплуатации

УК.КМ.001.1

### 1 Основные сведения об изделии

1.1 Коробки монтажные для открытой установки товарного знака IEK® (далее – монтажные коробки) предназначены для защиты мест коммутации, разветвления проводов и кабелей при наружной и внутренней прокладке электропроводки.

1.2 Монтажные коробки используются как часть системы электрической канализации, состоящей из жестких и гофрированных труб.

1.3 Условия эксплуатации:

- диапазон рабочих температур: от минус 25 °С до плюс 40 °С;
- климатическое исполнение и категория размещения – УХЛ2 по

ГОСТ 15150.

1.4 По своим характеристикам монтажные коробки соответствуют ГОСТ 32126.1.

### 2 Технические характеристики

2.1 Основные технические характеристики монтажных коробок приведены в таблице 1.

2.2 Габаритные и установочные размеры монтажных коробок приведены на рисунках 1–3 и в таблицах 2 и 3.

Таблица 1

Параметры	Значение
Материал	полистирол
Степень защиты по ГОСТ 14254	IP44 (при наличии уплотнительной прокладки в крышке – IP55)
Класс защиты от поражения электрическим током по ГОСТ Р МЭК 536	II
Электрическая прочность изоляции, В, не менее	2000
Сопротивление изоляции, МОм, не менее	100
Цвет	RAL 7035 (серый)
Срок службы, лет, не менее	50

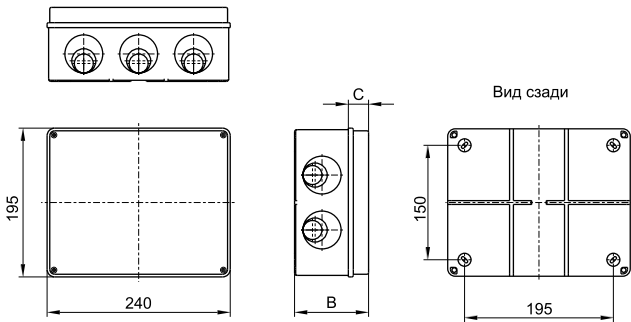


Рисунок 1.

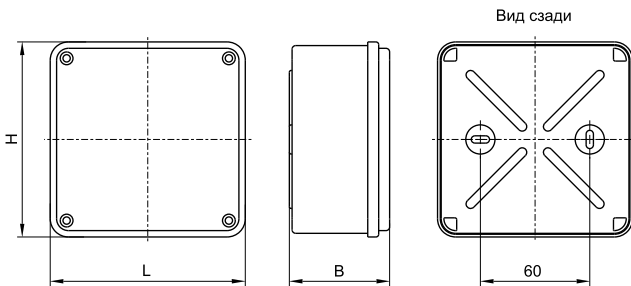


Рисунок 2.

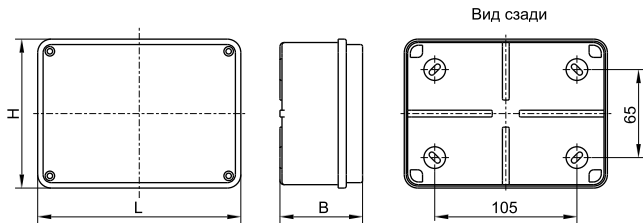


Рисунок 3.

Таблица 2. Коробки монтажные с кабельными вводами

Наименование	В, мм	С, мм	Степень защиты по ГОСТ 14254	Примечание
КМ41271	90	25,5	IP44	Непрозрачная крышка
КМ41272			IP55	
КМ41273	165	93,5	IP44	
КМ41274			IP55	
КМ41275	90	25,5	IP44	Прозрачная крышка
КМ41276			IP55	
КМ41277	165	93,5	IP44	
КМ41278			IP55	
КМ41342	90	25,5	IP55	С монтажной платой и непрозрачной крышкой
КМ41344	165	93,5		
КМ41346	90	25,5		С монтажной платой и прозрачной крышкой
КМ41348	165	93,5		

Таблица 3. Коробки монтажные с сальниками PG

Наименование	Размеры, мм			Степень защиты по ГОСТ 14254	Примечание
	В	Н	L		
КМ41330	50	100	100	IP55	Рисунок 2
КМ41331	85	110	150		Рисунок 3

### 3 Комплектность

3.1 Комплект поставки монтажных коробок представлен в таблице 4.

Таблица 4

Тип монтажной коробки	КМ4127х	КМ4134х	КМ41330	КМ41331
Паспорт	1	1	1	1
Корпус	1	1	1	1
Плата монтажная	—	1	—	—
Кабельный ввод	5	5	—	—
Сальник PG9	—	—	5	—
Сальник PG11	—	—	—	5

## **4 Указания мер безопасности**

4.1 Все работы по монтажу и техническому обслуживанию должны производиться в обесточенном состоянии электросети с соблюдением требований Правил устройства электроустановок, Правил технической эксплуатации и Правил техники безопасности.

4.2 Защита персонала от прикосновения к токоведущим частям обеспечивается основной изоляцией токоведущих частей.

4.3 В условиях хранения и эксплуатации монтажные коробки не выделяют в окружающую среду токсичных веществ и не оказывают при непосредственном контакте вредного воздействия на организм человека, работа с ними не требует применения специальных средств индивидуальной защиты.

4.4 По истечении срока службы изделие не представляет опасности при дальнейшей эксплуатации.

## **5 Указания по монтажу**

5.1 Монтаж должен производиться при температуре от минус 25 °С до плюс 40 °С.

5.2 Порядок монтажа коробок:

5.2.1 Снять крышку с коробки, вывернув винты.

5.2.2 Прорезать в стенках коробки отверстия для ввода проводников.

5.2.3 Закрепить коробку на месте эксплуатации с помощью дюбелей и шурупов.

5.2.4 Установить сальники РГ или кабельные вводы, предварительно прорезав в них отверстие в соответствии с диаметром вводимой трубы.

5.2.5 Завести проводники в коробку.

5.2.6 Установить электрооборудование и/или выполнить необходимую коммутацию и разветвление проводников.

5.2.7 Установить крышку и затянуть винты.

## **6 Условия транспортирования и хранения**

6.1 Транспортирование монтажных коробок допускается осуществлять в упаковке изготовителя любым видом крытого транспорта в соответствии с правилами перевозки грузов, действующими на соответствующем виде транспорта.

6.2 Условия транспортирования монтажных коробок в части воздействия механических факторов – жесткие (Ж) по ГОСТ 23216, в части воздействия климатических факторов – 5 (ОЖ4) по ГОСТ 15150.

6.3 Хранение монтажных коробок осуществляется в упаковке изготовителя в условиях 5 (ОЖ4) по ГОСТ 15150 – навесы в макроклиматических районах с умеренным и холодным климатом.

6.4 Транспортирование и хранение должны осуществляться в условиях, исключающих вероятность механических повреждений изделий.

## **7 Сведения об утилизации**

7.1 Утилизация изделий осуществляется путем передачи их организациям, занимающимся переработкой полимерных отходов.

## **8 Гарантийные обязательства**

8.1 Гарантийный срок эксплуатации монтажных коробок – 3 года со дня продажи при условии соблюдения потребителем правил эксплуатации, транспортирования и хранения.

8.2 В период гарантийных обязательств обращаться:

### **Российская Федерация**

#### **ООО «ИЭК ХОЛДИНГ»**

142143, Московская область,  
Подольский район,  
с.п. Стрелковское, 2-й км Обводной  
дороги, владение 1  
Тел./факс: +7 (495) 542-22-27  
info@iek.ru  
www.iek.ru

### **МОНГОЛИЯ**

#### **«ИЭК Монголия» КОО**

Улан-Батор, 20-й участок  
Баянголского района, Западная  
зона промышленного района 16100,  
Московская улица, 9  
Тел: +976 7015-28-28  
Факс: +976 7016-28-28  
info@iek.mn  
www.iek.mn

### **Страны Азии**

#### **Республика Казахстан**

#### **ТОО «ТД ИЭК.КАЗ»**

050047, г. Алматы,  
Алатауский район,  
мкр. «Айгерим-1», ул. Ленина, 14  
Тел. +7 (727) 297-69-22  
+7 (727) 222-00-97  
infokz@iek.ru  
www.iek.ru

#### **Республика Беларусь**

#### **ООО «ИЭК ХОЛДИНГ»**

220025, г. Минск,  
ул. Шафарнянская, д. 11  
тел.: + 375 (17) 286-36-29  
iek.by@iek.ru  
www.iek.ru



## **УКРАИНА**

### **ООО «ТД ИЭК.УКР»**

08132, г. Вишневое,  
ул. Киевская, 6в  
Тел.: +38 (044) 536-99-00  
info@iek.com.ua  
www.iek.ua

## **Республика Молдова**

### **П.И.К. «ИЭК МОЛДОВА» О.О.О.**

MD 2044, г. Кишинев,  
ул. Мария Драган, 21  
Тел.: +373 (22) 479-065  
+373 (22) 479-066  
Факс: +373 (22) 479-067  
info@iek.md; infomd@md.iek.ru  
www.iek.md

## **Страны Евросоюза**

### **Латвийская Республика**

#### **ООО «ИЭК Балтия»**

LV-1004, г. Рига,  
ул. Биекенсалас, 6  
Тел.: +371 (2) 934-60-30  
iek-baltija@inbox.lv  
www.iek.ru

## 9 Свидетельство о приемке

Коробка монтажная для открытой установки КМ \_\_\_\_\_ соответствует требованиям технической документации и признана годной к эксплуатации.

Партия \_\_\_\_\_

Дата изготовления \_\_\_\_\_

Штамп технического контроля изготовителя \_\_\_\_\_

Дата продажи \_\_\_\_\_ штамп магазина