

## ПАНЕЛЬ МОНТАЖНАЯ

### для выдвижного способа монтажа ПМ2

#### Руководство по монтажу и эксплуатации. Паспорт

SVAPM2.001.1

#### **1 Назначение и область применения**

1.1 Панель монтажная для выдвижного способа монтажа ПМ2 товарного знака ИЭК (далее – панель) предназначена для преобразования выключателя серии ВА88 стационарного исполнения в выключатель выдвижного исполнения и по своим характеристикам соответствует техническим условиям ТУ3422-001-18461115-2009.

1.2 Панель состоит из неподвижной части с розетками и выводами для присоединения проводников или шин, направляющих для скольжения и комплекта для формирования подвижной части втычного выключателя (задней рамы для стыковки с неподвижной частью, втычные контакты, установочные винты и шайбы).

1.3 Панель является стационарным электротехническим изделием общего назначения и предназначена для комплектации автоматических выключателей серии ВА88, устанавливаемых в главных распределительных щитах, вводно-распре-

делительных устройствах, щитах управления и т.п.

1.4 Панель обеспечивает надежную и устойчивую работу при следующих условиях эксплуатации:

- диапазон рабочих температур окружающего воздуха – от минус 40 до 50 °С;

- высота над уровнем моря – не более 2000 м;

- относительная влажность воздуха – не более 98% при 25 °С;

- климатическое исполнение и категория размещения по ГОСТ 15150 – УХЛ3 (для ПМ2/В-43 и ПМ2/Р-43 – УХЛ3.1);

- группа механического исполнения – М3 по ГОСТ 17516.1.

1.5 Использование панели не изменяет каких-либо свойств и функций выключателя.

#### **2 Технические данные**

2.1 Типоисполнения панелей приведены в таблице 1.

2.2 Основные характеристики панелей приведены в таблице 2.

2.3 Габаритные и установочные размеры представлены на рисунках 1а, 1б, 2а и 2 б.

### 3 Конструкция

3.1 Конструкция панели представляет собой моноблок, устанавливаемый на монтажную панель электрощита, и включает в себя: основание с двумя группами по три в ряд розетки с выводами для переднего (П), заднего резьбового (Р) или

заднего к вертикальным шинам (В) присоединения проводников (в зависимости от исполнения), направляющих для скольжения подвижной части.

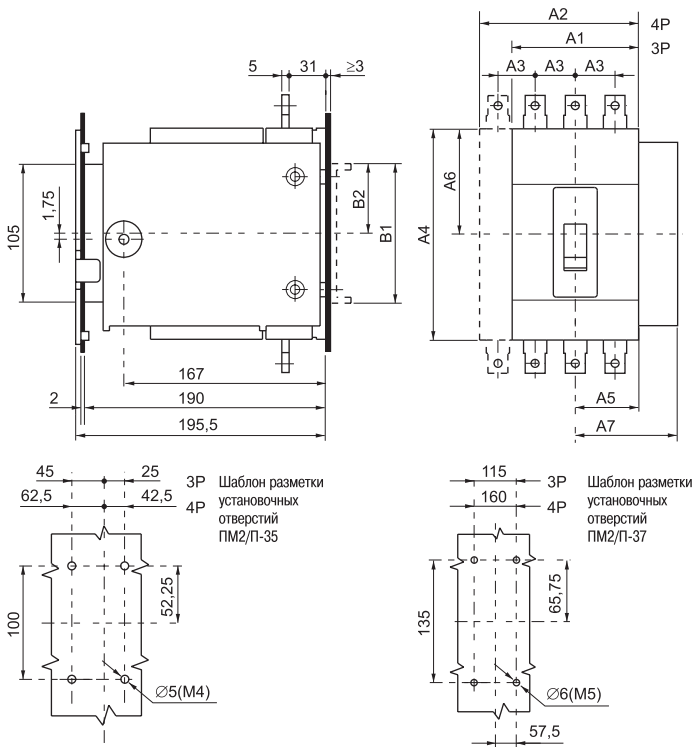
3.2 На выключатель устанавливается задняя рама для стыковки с неподвижной частью, боковыми

Таблица 1

Тип панелей	Тип выключателя	Присоединение проводников
ПМ2/П-35	ВА88-35	переднее
ПМ2/Р-35		заднее резьбовое
ПМ2/П-37	ВА88-37	переднее
ПМ2/Р-37		заднее резьбовое
ПМ2/П-40	ВА88-40	переднее
ПМ1/В-40		заднее к вертикальным шинам
ПМ2/П-43	ВА88-43	переднее
ПМ2/В-43		заднее к вертикальным шинам

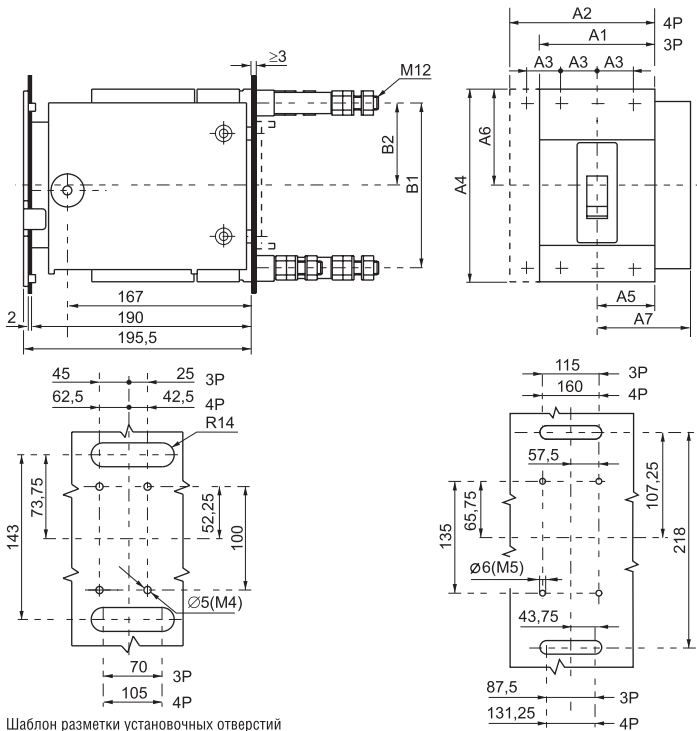
Таблица 2

Наименование параметра	ПМ2/П-35 (ПМ2/П-37)	ПМ2/Р-35 (ПМ2/Р-37)	ПМ2/П-40, (ПМ2/В-40)	ПМ2/П-43 (ПМ2/В-43)
Номинальное рабочее напряжение $U_e$ , В	400			
Диапазон рабочих напряжений $U$ , В	$(0,2 \div 1,2) U_e$			
Номинальное напряжение изоляции $U_i$ , В	690			
Номинальная частота сети, Гц	50			
Тепловые потери на переходном сопротивлении контактных соединений, не более, Вт	15	20	30	30
Износостойкость, сочленений, не менее	5000	4000	3500	4000
Масса, не более, кг	2,3 (6,0)	2,8 (9,5)	9,5 (11,0)	24,0 (22,5)



Тип панелей	Размеры, мм								
	A1	A2	A3	A4	A5	A6	A7	B1	B2
ПМ2/П-35	105	140	35	175	53	70	84	110	62
ПМ2/П-37	140	184	44	259	70	128	102	150	73

Рисунок 1а. Выдвижной вариант монтажных панелей ПМ2/П-35(37) с передним присоединением

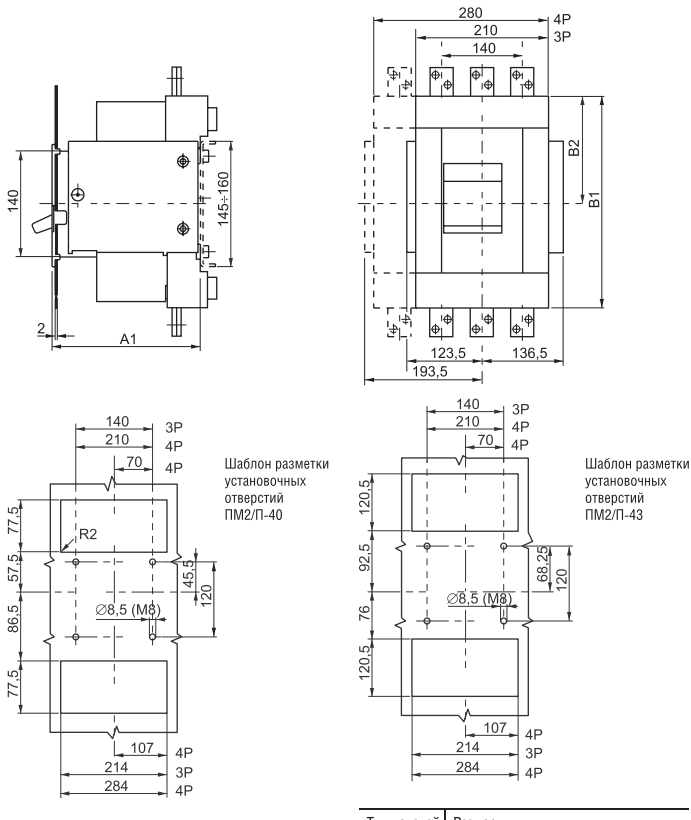


Шаблон разметки установочных отверстий  
PM2/P-35

Шаблон разметки установочных отверстий  
PM2/P-37

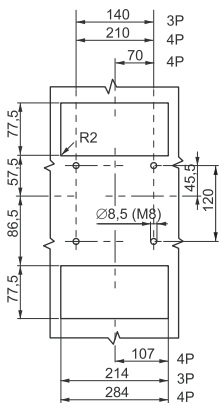
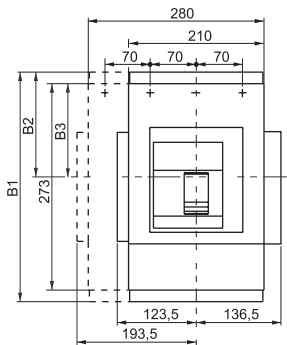
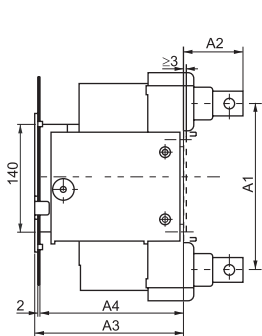
Тип панелей	Размеры, мм								
	A1	A2	A3	A4	A5	A6	A7	B1	B2
PM2/P-35	105	140	35	175	53	70	84	143	74
PM2/P-37	140	184	44	259	70	128	102	218	107

Рисунок 16. Выдвижной вариант монтажных панелей PM2/P-35(37)  
с задним резьбовым присоединением

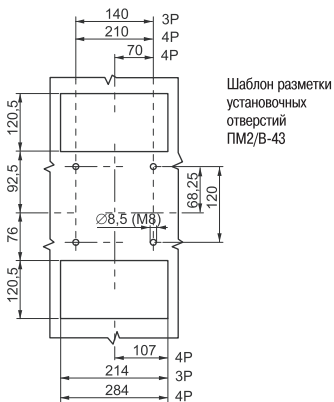


Тип панелей	Размеры, мм			
	A1	B1	B2	C1
ПМ2/П-40	156	295	211	46
ПМ2/П-43	247	405	212	58

Рисунок 2а. Выдвижной вариант монтажных панелей ПМ2/П-40(43) с передним присоединением



Шаблон разметки установочных отверстий ПМ2/В-40



Шаблон разметки установочных отверстий ПМ2/В-43

Тип панелей	Размеры, мм						
	A1	A2	A3	A4	B1	B2	B3
ПМ2/В-40	208	81	196	190	295	133	122
ПМ2/В-43	270	108	247	242	406	211	211

Рисунок 26. Выдвижной вариант монтажных панелей ПМ2/В-40(43) с задним присоединением к вертикальным шинам

выступами входящая в зацепление с направляющими для скольжения и удержания в разъединенном положении.

3.3 Втычные контакты из комплекта, присоединенные к штатным выводам выключателя, осуществляют соединение главной электрической цепи.

3.4 Перемещение выключателя по направляющим осуществляется специальным воротком для съема и установки подвижной части посредством червячной передачи.

3.5 Красная кнопка на верхней панели направляющих при нажатии освобождает заднюю раму выключателя от зацепления и позволяет извлечь его из корзины наружу.

## **4 Монтаж**

4.1 Установку, монтаж и замену панели имеют право производить лица, прошедшие обучение и аттестацию для работы в электроустановках до 1000 В и изучившие настоящее руководство.

4.2 Перед монтажом необходимо в соответствии с разметкой, приведенной на рисунках 1а, 1б, 2а и 2б, просверлить отверстия в металлическом листе корпуса электротрощита.

4.3 Порядок монтажа панели следующий (смотри рисунок 3):

- перевести рукоятку выключателя 1 в положение «ОТКЛ»;

- снять верхнюю крышку выключателя и установить закладную квадратную гайку в гнездо на правой боковой стенке выключателя (для ВА88-40, ВА88-43 вставить также вторую закладную гайку в гнездо на левой боковой стенке выключателя);

- установить верхнюю крышку выключателя;

- с помощью специального воротка из комплекта, вращая его против часовой стрелки, выдвинуть раму 2 из монтажной панели до уровня верхней кромки направляющих для скольжения;

- нажать на красную кнопку до упора и освободить раму;

- закрепить с помощью четырех винтов 3 раму 2 на задней части выключателя;

- соединить раму с правой боковой поверхностью корпуса выключателя с помощью винта 4 (для ВА88-40 и ВА88-43 и с левой боковой поверхностью);

- закрепить втычные контакты 5 для ВА88-35(37) или втычные контакты 6 для ВА88-40(43) к выводам выключателя с помощью торцевого ключа;

- на ВА88-40 и ВА88-43 закрепить толкатели 7 для раздвижки защитных шторок розеток панели при

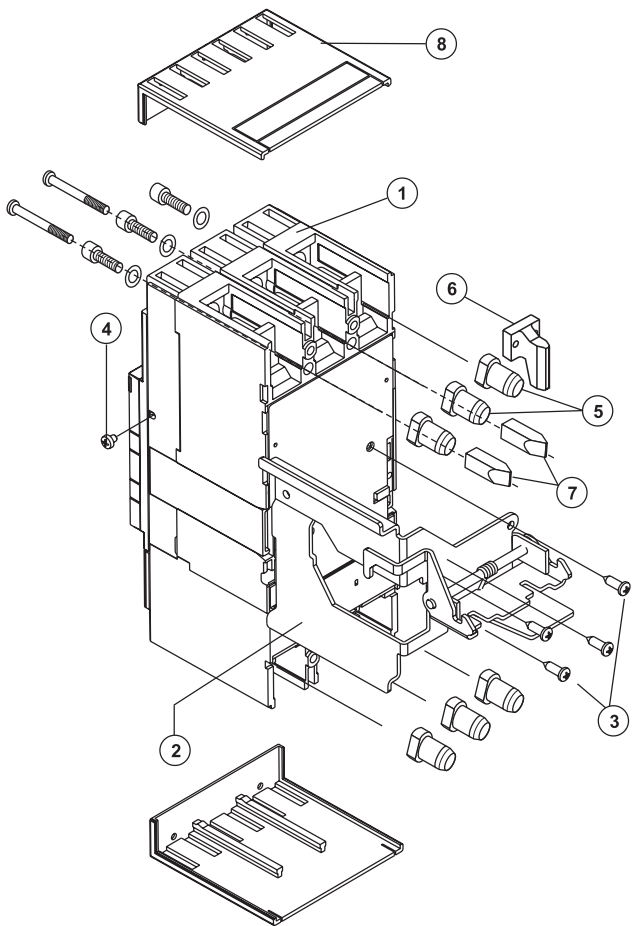


Рисунок 3. Схема сборки монтажных панелей



соединении подвижной части с неподвижной;

- вставить подвижную часть с рамой в направляющие монтажной панели до щелчка и с помощью специального рычага, вращая его по часовой стрелке, задвинуть выключатель до полного контакта;

- вставить защитные перегородки 8 из комплекта стационарного выключателя в соответствующие пазы.

4.4 Проверить работоспособность механизма собранного варианта выдвижного выключателя.

## **5 Комплектность**

В комплект поставки входит:

- монтажная панель – 1 шт.;
- втычные контакты – 6 шт.;
- задняя рама для стыковки с неподвижной частью – 1 шт.;
- вороток для съема и установки подвижной части – 1 шт.;
- установочные винты и шайбы – 1 комплект;
- защитные крышки – 2 шт.;
- упаковочная коробка – 1 шт.;
- руководство по эксплуатации и паспорт – 1 экз.

## **6 Техническое обслуживание**

6.1 В процессе эксплуатации следует проводить периодический осмотр и техническое обслужива-

ние панели. Рекомендуется проводить осмотр после каждой 15%-й выработки ресурса, но не реже одного раза в год, а также при плановых осмотрах выключателя.

6.2 При осмотре снять напряжение в главной цепи выключателя и в цепях его дополнительных сборочных единиц (электроприводе, расцепителе, дополнительных контактах). Осмотреть и очистить контакты панели и механизм блокировки от пыли и других загрязнений, смазать трущиеся части приборным вазелиновым маслом.

6.3 Панель является невосстанавливаемым изделием в условиях эксплуатации, по вопросам ремонта обращаться в организации, перечисленные в п.8.5.

## **7 Условия транспортирования и хранения**

7.1 Транспортирование панели может осуществляться в упаковке предприятия-изготовителя всеми видами крытого транспорта в условиях, обеспечивающих предохранение устройств от механических повреждений, загрязнения и попадания влаги, при температуре воздуха от минус 50 до 50 °С.

7.2 Панель необходимо хранить в упаковке предприятия-изготовителя в отапливаемых помещениях

с температурой воздуха от 5 до 40 °С и относительной влажностью не выше 80% при 25 °С. Допускается хранение в закрытых помещениях с температурой воздуха от минус 45 до 50 °С и относительной влажностью не выше 98% при 25 °С.

## **8 Срок службы и гарантии изготовителя**

8.1 Срок службы панели – 15 лет.

8.2 Гарантийный срок эксплуатации – 5 лет со дня изготовления при условии соблюдения потребителем правил эксплуатации, транспортирования и хранения.

8.3 По истечению срока службы по п.8.1 допускается продолжение эксплуатации при проведении ее испытаний в соответствии с правилами, установленными для электроустановок потребителей.

8.4 Панель при хранении, транспортировании, эксплуатации и утилизации не представляет опасности для жизни, здоровья людей и окружающей среды.

8.5 Перечень организаций для обращения потребителей:

### **Российская Федерация**

ООО «ИЭК ХОЛДИНГ»  
142143, Московская область, Подольский р-н, с. п. Стрелковское, 2-й км Обводной дороги, владение 1.  
тел.: (495) 542-22-22 (23)  
[www.iek.ru](http://www.iek.ru)

### **Украина**

ООО «ТОРГОВЫЙ ДОМ ИЭК.УКР»  
08132, г. Вишневое,  
ул. Киевская, 6В  
тел.: +38 (044) 536-99-00  
[www.iek.ua](http://www.iek.ua)

### **Республика Молдова**

ICS «IEK Moldova» SRL  
МД-2023, г. Кишинев,  
ул. Мария Дрэган, 21  
e-mail: [info@iek.md](mailto:info@iek.md),  
[infomd@md.iek.ru](mailto:infomd@md.iek.ru),  
[www.iek.md](http://www.iek.md)

### **Республика Казахстан**

ТОО «ТД ИЭК.КАЗ»  
050047, г. Алматы,  
Алатауский район,  
мкр. «Айгерим-1», ул. Ленина, 14  
тел.: +7 (727) 297-69-22

**9 Свидетельство о приемке и поверке**

Панель монтажная для втычного способа монтажа ПМ2/ \_\_\_\_\_  
изготовлена и принята в соответствии ТУ3422-001-18461115-2009  
и признана годной для эксплуатации.

Дата изготовления \_\_\_\_\_

Штамп технического контроля изготовителя \_\_\_\_\_

Произведено: Zhejiang Dada Electrical Co., Ltd,  
No.3 Kaituo Road, Houjie Industrial Zone, Liushi, Yueqing, Wenzhou, Zhejiang, P.R.C.  
Чжэцзян Дада Электрикэл Ко., Лтд,  
№ 3 Кайто Роуд, Хоуцзе Индастриал Зоун, Люши, Юэцин, Вэньчжоу, Чжэцзян, КНР