

РАЗЪЕДИНИТЕЛИ СЕРИИ PE19

Паспорт
PE.001.01

1 Назначение и область применения

1.1 Разъединители серии PE19 товарного знака IEK® (далее разъединители) предназначены для пропускания номинальных токов, включения и отключения без нагрузки электрических цепей номинальным напряжением до 1000 В переменного тока номинальной частоты 50 и 60 Гц и номинальным напряжением до 1000 В постоянного тока в устройствах распределения электрической энергии.

По требованиям безопасности разъединители соответствуют требованиям технического регламента Таможенного союза ТР ТС 004/2011 и ГОСТ Р 50030.3 (МЭК 60947-3).

1.2 Вид климатического исполнения и категория размещения УХЛ3 по ГОСТ 15150.

Диапазон рабочих температур окружающего воздуха от минус 45 до плюс 40 °С.

Относительная влажность воздуха не более 90 % при 20 °С.

Высота над уровнем моря не более 2000 м.

1.3 Категории применения:

– для переменного тока AC-20 В;

– для постоянного тока DC-20 В.

1.4 Аппараты могут эксплуатироваться в среде со степенью загрязнения 3 по ГОСТ IEC 60947-1.

2 Технические характеристики

2.1 Разъединители выпускаются в трёхполюсном исполнении с приводом боковой рукояткой, передней смещенной рукояткой и с рычагом для пополюсного оперирования штангой.

2.2 Номинальный режим эксплуатации – продолжительный. Номинальный длительный ток (I_n) соответствует номинальному рабочему току (I_e) в продолжительном режиме.

2.3 Разъединители обладают стойкостью к воздействию механических факторов в соответствии с ГОСТ 17516.1 для группы условий эксплуатации М4.

2.4 Технические характеристики разъединителей приведены в таблице 1.

2.5 Габаритные и установочные размеры разъединителей приведены на рисунках 1–6 и в таблице 2.

2.6 Срок службы разъединителей – 10 лет.

2.7 Нарботка на отказ – не менее 18000 ч.

2.8 Разъединители имеют следующие исполнения по виду ручного привода:
– с боковой рукояткой, устанавливаемой на конце приводного вала (PE19-XX-31120);

– с передней смещенной рукояткой, предназначенной для управления разъединителем, находящимся в НКУ, и устанавливаемой на передней поверхности НКУ (PE19-XX-31140);

– с рычагом для пополюсного оперирования штангой (PE19-XX-31160).

Таблица 1

Параметр		PE19-35	PE19-37	PE19-39	PE19-41	PE19-43
Номинальное рабочее напряжение U_e , В	AC-20 В	660		1000		
	DC-20 В	440				
Номинальное напряжение изоляции (U_i), В		660		1000		
Номинальное импульсное напряжение (U_{imp}), кВ		8		8		
Номинальный рабочий ток I_e , А		250	400	630	1000	1600
Номинальный кратковременно выдерживаемый ток в условиях короткого замыкания, длительностью протекания 1 с (I_{cw}), кА		8	17	17	18	20
Номинальный условный ток короткого замыкания (I_{cc}), кА		14	26	32	100	100
Усилие, прилагаемое к рукоятке ручного привода не более, Н (кгс)		176,4 (18,0)	264,6 (27,0)	313,6 (32,0)	343 (35,0)	
Механическая износостойкость, циклы ВО		10000		6300		
Степень защиты по ГОСТ 14254		IP00				

3 Комплектность

Изделие – 1 шт.

Комплект метизов для крепления на монтажную панель, крепления рукоятки и проводников (шин) – 1 комплект.

Паспорт – 1 экз.

Упаковочная коробка – 1 шт.

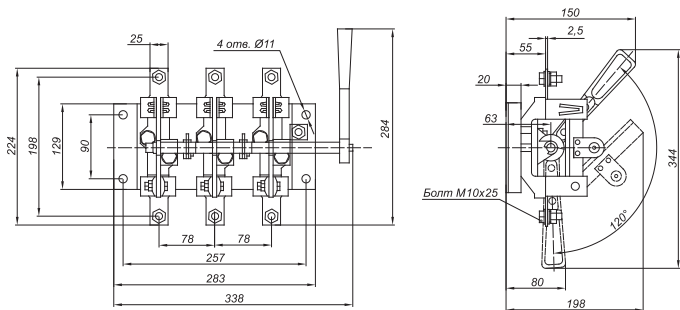


Рисунок 1 – Размеры разъединителей PE19-35-31120 и PE19-37-31120 с боковой рукояткой

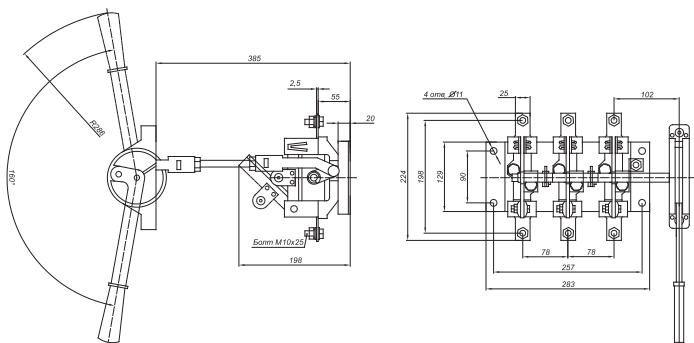


Рисунок 2 – Размеры разъединителей PE19-35-31140 и PE19-37-31140 с передней смещенной рукояткой

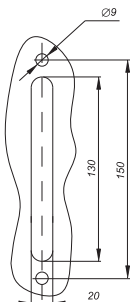


Рисунок 3 – Размеры отверстий в оболочке для установки привода передней смещенной рукоятки

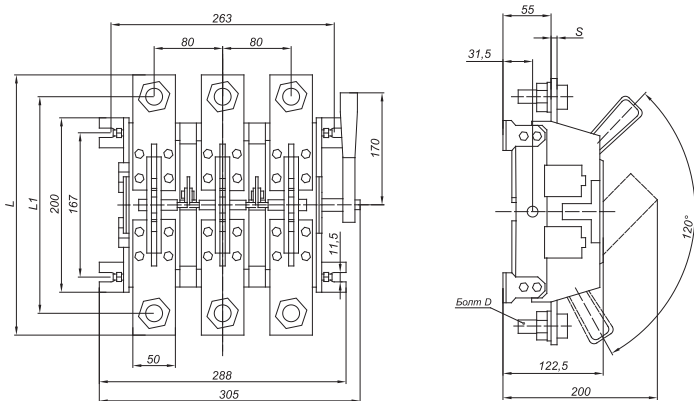


Рисунок 4 – Размеры разъединителей PE19-39-31120, PE19-41-31120 и PE19-43-31120 с боковой рукояткой

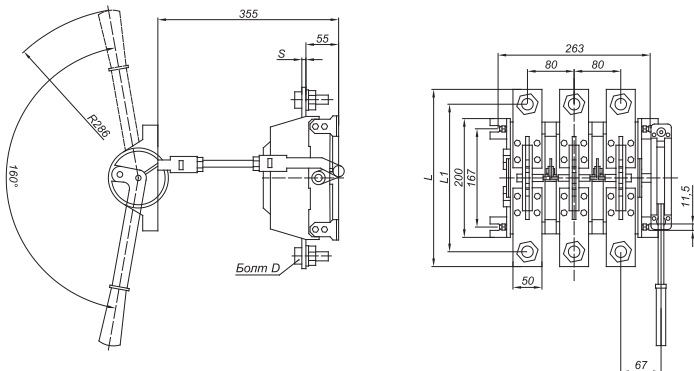


Рисунок 5 – Размеры разъединителей PE19-39-31140, PE19-41-31140 и PE19-43-31140 с передней смещенной рукояткой

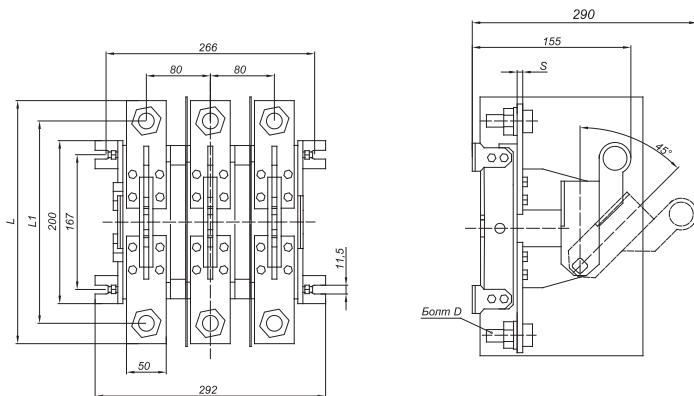


Рисунок 6 – Размеры разъединителей PE19-39-31160, PE19-41-31160 и PE19-43-31160 с рычагом для полюсного оперирования штангой

Таблица 2 – Значения размеров, указанных на рисунках 4–6

Наименование	Размеры, мм			
	L	L1	S	D
PE19-39-311X0	270	236	4	M12x30
PE19-41-311X0	299	249	6	M16x55
PE19-43-311X0	299	249	8	M16x55

4 Требования безопасности

ЗАПРЕЩАЕТСЯ ЭКСПЛУАТИРОВАТЬ РАЗЪЕДИНИТЕЛИ, ИМЕЮЩИЕ МЕХАНИЧЕСКИЕ ПОВРЕЖДЕНИЯ ИЗОЛЯТОРОВ.

ЗАПРЕЩАЕТСЯ ПРИ ЭКСПЛУАТАЦИИ РАЗЪЕДИНИТЕЛЕЙ КАСАТЬСЯ РУКАМИ ЗАЖИМОВ И НЕИЗОЛИРОВАННЫХ ТОКОВЕДУЩИХ ПРОВОДНИКОВ.

4.1 Включение и отключение электрической цепи разъединителей допускается только при отсутствии нагрузки.

4.2 Все монтажные и профилактические работы следует проводить при отключенном напряжении.

4.3 По истечении срока службы изделие утилизировать.

5 Условия транспортирования, хранения и утилизации

5.1 Транспортирование разъединителей производить в части воздействия механических факторов по группе С ГОСТ 23216, в части воздействия климатических факторов по группе 4(Ж2) ГОСТ 15150.

5.2 Транспортирование разъединителей допускается в упаковке изготовителя любым видом крытого транспорта, обеспечивающим предохранение упакованных разъединителей от механических повреждений, загрязнения и попадания влаги.

5.3 Хранение разъединителей осуществляется в упаковке изготовителя в помещениях с естественной вентиляцией при температуре окружающего воздуха от минус 50 до плюс 50 °С и относительной влажности 98 % при 25 °С.

5.4 Утилизация разъединителей производится путём передачи их организациям, занимающимся приемом и переработкой цветных и черных металлов.

5.5 Разъединители являются законченными изделиями и ремонту не подлежат. При обнаружении неисправности разъединитель утилизировать.

6 Гарантийные обязательства

6.1 Гарантийный срок эксплуатации разъединителей – 5 лет со дня продажи при условии соблюдения потребителем правил монтажа, эксплуатации, транспортирования и хранения.

6.2 В период гарантийных обязательств и при возникновении претензий обращаться к продавцу или в организацию:

Российская Федерация

ООО «ИЭК ХОЛДИНГ»

142100, Московская область, г. Подольск,
проспект Ленина, дом 107/49, офис 457
Тел./факс: +7 (495) 542-22-27
info@iek.ru
www.iek.ru

Республика Молдова

П.И.К. «ИЭК МОЛДОВА» О.О.О.

MD-2068, г. Кишинев, ул. Петрикань, 31
Тел.: +373 (22) 479-065, 479-066
Факс: +373 (22) 479-067
info@iek.md; infomd@md.iek.ru
www.iek.md

УКРАИНА

ООО «ТОРГОВЫЙ ДОМ УКРЭЛЕКТРОКОМПЛЕКТ»

08132, Киевская область,
Киево-Святошинский район,
г. Вишневое, ул. Киевская, 6В
Тел.: +38 (044) 536-99-00
info@iek.com.ua
www.iek.ua

МОНГОЛИЯ

«ИЭК Монголия» КОО

Улан-Батор, 20-й участок Баянголского района,
Западная зона промышленного района 16100,
Московская улица, 9
Тел.: +976 7015-28-28
Факс: +976 7016-28-28
info@iek.mn
www.iek.mn

Страны Евросоюза

Латвийская республика

ООО «ИЭК Балтия»

LV-1005, г. Рига, ул. Ранкас, 11
Тел.: +371 2934-60-30
iek-baltija@inbox.lv
www.iek.ru

Страны Азии

Республика Казахстан

ТОО «ТД ИЭК.КАЗ»

040916, Алматинская область,
Карасайский район, с. Иргели, мкр. Акжол 71А
Тел.: +7 (727) 237-92-49, 237-92-50
infokz@iek.ru
www.iek.kz

Республика Беларусь

ООО «ИЭК ХОЛДИНГ»

(Представительство в Республике Беларусь)

220025, г. Минск, ул. Шафарнянская, д. 11, пом. 62
Тел.: + 375 (17) 286-36-29
iek.by@iek.ru
www.iek.ru

7 Свидетельство о приёмке

Разъединители серии PE19 изготовлены в соответствии с действующей технической документацией и признаны годными для эксплуатации.

Номер партии, месяц и год изготовления изделия указаны на индивидуальной упаковке в графах «ПАРТИЯ» и «ДАТА».

Штамп ОТК _____

Дата продажи _____

Штамп магазина _____



CP 26



Произведено: Корнки Сток Ко., Лтд
Шахоу Индастри Зоун, Люши Таун, Юэцин сити, Чжэцзян, 325604, КИТАЙ
Made By: Kornkey Stock Co., Ltd.
Shahou Industry Zone, Liushi Town, Yueqing City, Zhejiang, 325604, CHINA
Импортер: ООО «ЛИОН» ПО ПОРУЧ. ООО «ДРОНСИБ»
142430 РОССИЯ, МО, НОГИНСКИЙ Р-Н, 5.5КМ СЕВЕРО-ЗАПАД
С. ЯМКИНО, ПРОМ.ЗОНА НОГИНСК-23, ПРОМ.ПЛ.1,УЧ.2,СТР.2