

ТАЙМЕР ЭЛЕКТРОННО-МЕХАНИЧЕСКИЙ ТЭМ181

Руководство по эксплуатации. Паспорт

МТА20.001.2

1 Назначение и область применения

1.1 Таймер электронно-механический типа ТЭМ181 товарного знака IEK (далее таймер) предназначен для отсчета интервалов времени, автоматического включения/отключения электротехнического оборудования через заданный промежуток времени в течение суток и управления в различных технологических процессах. По требованиям безопасности соответствует техническому регламенту Таможенного союза ТР ТС 004/2011 и ГОСТ Р 51324.2.3 (МЭК 60669-2-3).

1.2 Таймер предназначен для работы в однофазной сети переменного тока напряжением 230 В частотой 50 Гц. Таймер снабжен автономным подзаряжаемым источником питания – аккумулятором, который обеспечивает резервное питание в течение не менее 72 часов.

1.3 Область применения таймера: в промышленных и бытовых электроустановках для установки в распределительных щитах со степенью защиты не ниже IP30 по ГОСТ 14254 (IEC 60529). Монтаж таймера осуществляется на Т-образную направляющую TH35 ГОСТ IEC 60715.

1.4 Климатическое исполнение таймера УХЛ 4 по ГОСТ 15150. Диапазон рабочих температур от минус 10 до плюс 40 °С. Высота над уровнем моря – не более 2000 м.

В части воздействия механических факторов внешней среды таймер соответствует группе условий эксплуатации М1 по ГОСТ 17516.1.

2 Технические характеристики

2.1 Технические характеристики таймера приведены в таблице 1.

2.2 Габаритные и установочные размеры таймера приведены на рисунке 1.

Таблица 1

Наименование параметра	Значение	
Номинальное напряжение, В	230-	
Номинальная частота сети, Гц	50	
Номинальный ток нагрузки, А	при $\cos \varphi = 1$	16
	при $\cos \varphi = 0,4$	8
Потребляемая мощность, не более, Вт	1	
Максимальное число циклов ВКЛ/ОТКЛ в сутки	24	
Минимальный интервал установки времени работы программы, мин	30	
Погрешность отсчета временных интервалов, не более, с/сутки	5	
Время сохранения установленной программы при отключении напряжения питания, не менее, часов	72	
Механическая износостойкость, циклов ВКЛ-ОТКЛ, не менее	10^7	
Электрическая износостойкость, циклов ВКЛ-ОТКЛ, не менее	10^5	
Сечение подключаемых однопроволочных медных проводников, мм ²	1,5÷4	
Сечение подключаемых гибких многопроволочных медных проводников, мм ²	1,5÷4	
Сечение подключаемых однопроволочных алюминиевых проводников, мм ²	2,5	
Срок службы, лет	20	
Масса, кг	0,15	

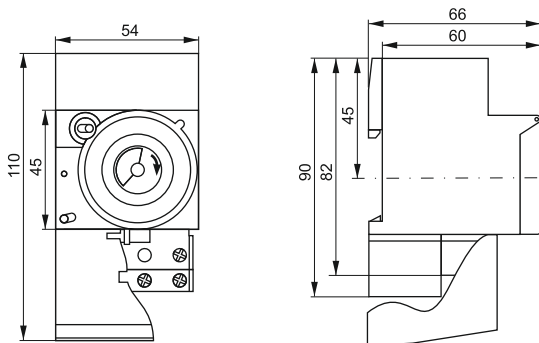


Рисунок 1

3 Комплектность

3.1 В комплект поставки входят:

- таймер ТЭМ181 – 1 шт.;
- руководство по эксплуатации. Паспорт – 1 экз.

4 Устройство и принцип работы

4.1 Таймер содержит электронную схему управления, частота импульсов которой синхронизирована кварцевым резонатором. Схема управления предназначена для управления движением миниатюрного шагового электродвигателя, передающего вращение через зубчатую передачу на внутренний и внешний лимбы.

Под прозрачной крышкой расположены два установочных лимба (рисунок 2):

- внутренний лимб «7» разделен на 12 секторов с интервалом по 5 минут, что соответствует одному часу, и вращается со скоростью один оборот в час;
- внешний лимб «8» разделен на 48 секторов с интервалом по 0,5 часа, что соответствует одним суткам, и вращается со скоростью один оборот в сутки. Набор суточной программы управления технологическим процессом осуществляется с помощью секторов установки программы «9».

Посредством секторов установки программы «9» передается воздействие на группу переключающихся контактов. Установку временных интервалов программы производят переключением необходимого количества секторов установки программы «9» к внешнему лимбу «8». Текущее время устанавливают вращением по часовой стрелке рифленной ручки «5», расположенной в центре внутреннего лимба «7».

Выключатель таймера «4»:

- положение «1» – включение передачи механического воздействия программы на переключаемые контакты «1», «2», «3»;
- положение «0» – отключение передачи механического воздействия программы на переключаемые контакты «1», «2», «3» (таймер продолжает отсчет времени).

5 Программирование

5.1 Подключение и установка текущего времени.

Подключить таймер согласно схеме, указанной на рисунке 3. Подать питание от сети переменного тока напряжением 230 В, частоты 50 Гц на зажимы «7/N» и «8/L» (рисунок 2) и проверить работу часового механизма по индикатору «2» (он должен вращаться).

Подключить к соответствующим зажимам нагрузку (зажимы: «1» – замыкающий контакт, «2» – общий, «3» – размыкающий контакт).

Установить текущее время. Для этого отключить выключатель таймера «4» (положение «О»). Вращением по часовой стрелке ручки «5» совместить стрелку указателя времени «6» со значениями часов на внешнем лимбе «8» и минут на внутреннем лимбе «7», соответствующими текущему времени. Состояние контактов переключателя контролируется по индикатору «3».

5.2 Установка суточной программы

Программа таймера рассчитана на сутки (с шагом установки 0,5 часа). В исходном состоянии 48 секторов установки программы «9» отведены от внешнего лимба «8». Перемещением одного сектора установки программы к внешнему лимбу задается получасовой период переключенного состояния контактов. Необходимый интервал, кратный получасу (0,5; 1; 1,5; 2 и т.д.), задается целым числом последовательно перемещаемых к часовой шкале секторов.

После установки программы необходимо включить выключатель таймера «4» и подать питание на таймер и нагрузку.

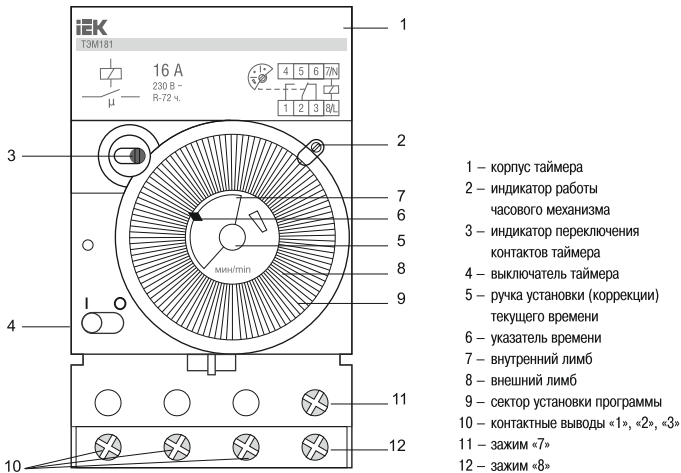


Рисунок 2

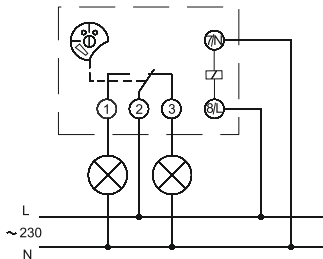


Рисунок 3

6 Требования безопасности

6.1 По способу защиты от поражения электрическим током таймер соответствует классу II по ГОСТ IEC 61140.

6.2 Таймер ремонту не подлежит. При выходе из строя и по истечении срока службы изделие утилизировать.

7 Условия транспортирования и хранения

7.1 Транспортирование таймеров в части воздействия механических факторов – по группе С и Ж ГОСТ 23216, климатических факторов – по группе 4(Ж2) ГОСТ 15150.

7.2 Транспортирование таймеров допускается любым видом крытого транспорта в упаковке изготовителя, обеспечивающим предохранение упакованных таймеров от механических повреждений, загрязнения и попадания влаги.

7.3 Хранение таймеров осуществляется только в упаковке изготовителя в помещениях с естественной вентиляцией при температуре окружающего воздуха от минус 45 до плюс 50 °С и относительной влажности (60–70) %.

8 Утилизация

8.1 Таймер утилизируется в соответствии с правилами утилизации бытовой электронной техники.

9 Гарантийные обязательства

9.1 Гарантийный срок эксплуатации таймеров – 7 лет со дня продажи при условии соблюдения потребителем правил эксплуатации, транспортирования и хранения.

9.2 В период гарантийных обязательств и при возникновении претензий обращаться к продавцу или в организации:

Российская Федерация**ООО «ИЭК ХОЛДИНГ»**

142100, Московская область,
г. Подольск, Проспект Ленина,
дом 107/49, офис 457
Тел./факс: +7 (495) 542-22-27
info@iek.ru
www.iek.ru

МОНГОЛИЯ**«ИЭК Монголия» КОО**

Улан-Батор, 20-й участок
Баянголского района, Западная
зона промышленного района
16100, Московская улица, 9
Тел.: +976 7015-28-28
Факс: +976 7016-28-28
info@iek.mn
www.iek.mn

Республика Молдова**«ИЭК ТРЭЙД» О.О.О.**

MD-2044, город Кишинев,
ул. Мария Дрэган, 21
Тел.: +373 (22) 479-065, 479-066
Факс: +373 (22) 479-067
info@iek.md; infomd@md.iek.ru
www.iek.md

УКРАИНА**ООО «ТОРГОВЫЙ ДОМ
УКРЭЛЕКТРОКОМПЛЕКТ»**

08132, Киевская область,
Киево-Святошинский район,
г. Вишневое, ул. Киевская, 6В
Тел.: +38 (044) 536-99-00
info@iek.com.ua
www.iek.ua

Страны Азии**Республика Казахстан****ТОО «ТД ИЭК. КАЗ»**

040916, Алматинская область,
Карасайский район, с. Иргели,
мкр. Акжол, 71А
Тел.: +7 (727) 237-92-49, 237-92-50
infokz@iek.ru
www.iek.kz

Страны Евросоюза**Латвийская Республика****ООО «ИЭК Балтия»**

LV-1005, г. Рига, ул. Ранкас, 11
Тел.: +371 2934-60-30
iek-baltija@inbox.lv
www.iek.ru

Республика Беларусь**ООО «ИЭК ХОЛДИНГ»**

(Представительство
в Республике Беларусь)
220025, г. Минск,
ул. Шафарнянская, д. 11, пом. 62
Тел.: +375 (17) 286-36-29
iek.by@iek.ru
www.iek.ru

10 Свидетельство о приемке

Таймер электронно-механический типа ТЭМ181 изготовлен в соответствии с действующей технической документацией и признан годным для эксплуатации.

Номер партии, месяц и год изготовления изделия указаны на упаковке в графах «ПАРТИЯ» и «ДАТА».

Штамп ОТК _____

Дата продажи _____

Штамп магазина _____



Произведено: Вэньчжоу Джигант Электрикал Эпплайнсиз Ко., Лтд.

№ 36, Линьюнь роуд, Люши, Юэцин, Вэньчжоу, Чжэцзян, 325604, Китай



CP 26

Made by: Wenzhou Giant Electrical Appliances Co., Ltd.
No.36 Lingyun Road, Liushi Town, Yueqing City,
Wenzhou, Zhejiang Province, 325604, China

Импортер: ООО «ЭНЕРДЖИ ЛОДЖИСТИКС»
142100, Московская область, город Подольск,
улица Комсомольская, дом 1, строение 2,
помещение 1, номер на плане 10