

# СВЕТИЛЬНИКИ СТАЦИОНАРНЫЕ С ЛЮМИНЕСЦЕНТНЫМИ ЛАМПАМИ ЛПО3017

## Руководство по эксплуатации. Паспорт ЛПО.3017.001.2

### 1 Назначение и область применения

1.1 Светильники стационарные с люминесцентными лампами ЛПО3017 товарного знака IEK® (далее светильники) предназначены для работы в однофазных сетях переменного тока напряжением 230 В частоты 50 Гц.

1.2 Светильники соответствуют требованиям ГОСТ Р МЭК 60598-1, СТБ ИЕС 60598-1, ГОСТ ИЕС 60598-2-1.

1.3 Область применения светильников:

- для общего освещения помещений;
- для местного освещения внутри жилых, подсобных и общественных помещений.

### 2 Основные технические параметры

2.1 Светильники оснащены трубчатыми люминесцентными лампами Т8 (цоколь G13) и бесстартерной электронной схемой зажигания без предварительного подогрева электродов.

Таблица 1

Типоисполнение	ЛПО3017 2x18 Вт	ЛПО3017 2x30 Вт	ЛПО3017 2x36 Вт	ЛПО3017/ решетка 2x18 Вт	ЛПО3017/ решетка 2x30 Вт	ЛПО3017/ решетка 2x36 Вт
Номинальная мощность устанавливаемых люминесцентных ламп, Вт	2x18	2x30	2x36	2x18	2x30	2x36
Номинальная продолжительность горения установленных ламп, не менее, часов	10000	12000	12000	10000	12000	12000
Номинальная цветность люминесцентных ламп	Д (дневная)					
Номинальный световой поток лампы, не менее, лм	1080	1966	2350	1080	1966	2350
Класс энергоэффективности люминесцентных ламп	В					
Тип ПРА	Электронный ПРА					
Цветовая температура ламп, К	6500					
Класс защиты от поражения электрическим током по ГОСТ12.2.007.0	I					
Степень защиты по ГОСТ 14254	IP20					

Таблица 1 (продолжение)

Материал опорной поверхности	Поверхность из нормально воспламеняющегося материала					
Способ установки	Настенный, потолочный					
Сечение подключаемых проводов, мм <sup>2</sup>	3×(0,75÷1,5)					
Энергоэффективность светильника, не менее, Лм/Вт	30					
Тип рассеивателя	Прозрачный рифленый пластик			Решетка		
КПД, не менее, %	63	63	63	61	61	61
Климатическое исполнение и категория размещения по ГОСТ 15150	УХЛ4					
Диапазон рабочих температур, °С	От минус 10° С до плюс 40° С					
Относительная влажность, не более	80% при плюс 25° С					
Масса, не более, кг, не более	0,96	1,34	1,75	0,96	1,34	1,75

2.3 Габаритные и установочные размеры светильников и комплектующих приведены на рисунке 1 и в таблице 2.

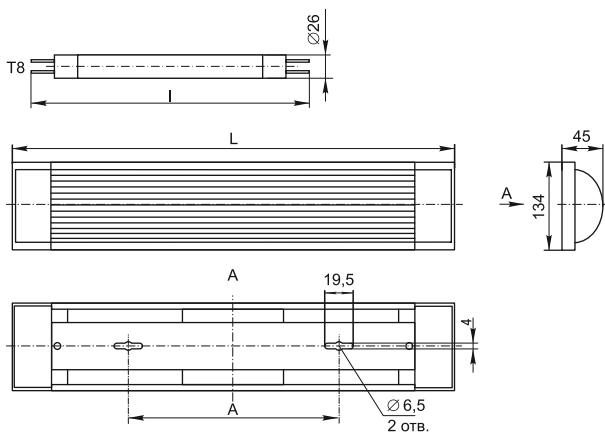


Рисунок 1

Таблица 2

Типоисполнение	ЛПО3017 2x18 Вт	ЛПО3017 2x30 Вт	ЛПО3017 2x36 Вт	ЛПО3017/ решетка 2x18 Вт	ЛПО3017/ решетка 2x30 Вт	ЛПО3017/ решетка 2x36 Вт
Длина люминесцентной лампы L, не более, мм	604,0	908,8	1213,6	604,0	908,8	1213,6
Длина светильника L, мм	639	942	1246	639	942	1246
Установочный размер А, мм	310±2	495±2	810±2	310±2	495±2	810±2

### 3 Комплектность

В комплект поставки входят:

светильник в сборе – 1 шт.;

винт самонарезающий – 2 шт.;

дюбель – 2 шт.;

руководство по эксплуатации. Паспорт – 1 шт.;

упаковочный полиэтиленовый пакет – 1 шт.;

упаковочная коробка – 1 шт.

### 4 Требования безопасности

#### **ЗАПРЕЩАЕТСЯ:**

– ПОДКЛЮЧЕНИЕ СВЕТИЛЬНИКА К НЕИСПРАВНОЙ ЭЛЕКТРОПРОВОДКЕ.

– УСТАНОВКА СВЕТИЛЬНИКА НА ВОСПЛАМЕНЯЮЩИЕСЯ И ЛЕГКОВОСПЛАМЕНЯЮЩИЕСЯ МАТЕРИАЛЫ, НАПРИМЕР, ТАКИЕ КАК ДРЕВЕСНЫЙ ШПОН И МАТЕРИАЛЫ НА ОСНОВЕ ДЕРЕВА ТОЛЩИНОЙ МЕНЕЕ 2 мм.

#### **ВНИМАНИЕ!**

– Работы, связанные с монтажом, устранением неисправностей и чисткой светильника, необходимо проводить при отключенном напряжении сети питания.

Обязательно убедитесь в отсутствии напряжения на месте работ с помощью указателя напряжения.

– Металлический корпус светильников подлежит обязательному заземлению посредством присоединения к защитному проводнику РЕ.

– Люминесцентные лампы, комплектующие светильники, содержат ртуть. Содержание ртути в лампе не превышает 3 мг. Обращайтесь с люминесцентными лампами осторожно, чтобы не повредить колбу лампы.

– При разрушении колбы лампы необходимо открыть окно, покинуть помещение и вызвать специализированную организацию для проведения работ по демеркуризации.

## 5 Руководство по монтажу

5.1 Установка светильника. Светильник предназначен для подключения к электрической цепи с выключателем.

- Распакуйте светильник.
- Снимите со светильника боковые крышки, рассеиватель и извлеките из светильника люминесцентные лампы (рисунок 2).
- Подключите подготовленные концы сетевого провода к клеммам L, N, а жилу с изоляцией желто-зеленого цвета присоедините к клемме заземления ⚡ (рисунок 3). Затяните винты клеммного зажима.
- Закрепите корпус светильника на опорной поверхности при помощи самонарезающих винтов и дюбелей, входящих в комплект светильника.
- Установите на светильник люминесцентные лампы, рассеиватель и боковые крышки. Светильник готов к эксплуатации.

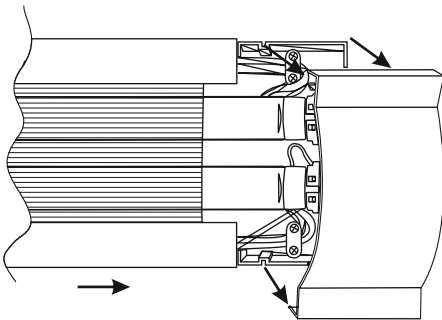


Рисунок 2

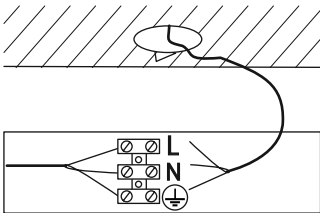


Рисунок 3

## 5.2 Установка люминесцентных ламп:

– полностью обесточьте сегмент питающей сети, к которому подключен светильник.

**ВНИМАНИЕ!** Лампа в процессе работы может сильно нагреваться. Перед сменой лампы дайте светильнику и лампе полностью остыть.

– убедитесь в соответствии типа люминесцентной лампы и ее мощности параметрам светильника, приведенным в таблице 1.

– вставьте люминесцентную лампу штырями обоих цоколей в пазы держателей и поверните ее на 90° до щелчка.

Извлечение люминесцентной лампы для замены производится в обратном порядке.

## 6 Обслуживание

6.1 Эксплуатацию светильников необходимо производить в соответствии с «Правилами технической эксплуатации электроустановок потребителей».

6.2 Удаление загрязнений с поверхности изделия следует проводить мягкой сухой тканью без применения абразивных составов и растворителей.

## 7 Условия транспортирования, хранения и эксплуатации

7.1 Транспортирование светильников по ГОСТ 23216 и ГОСТ 15150.

7.2 Транспортирование светильников допускается любым видом крытого транспорта, обеспечивающим предохранение упакованных светильников от повреждений.

7.3 Хранение светильников осуществляется в упаковке изготовителя в закрытых помещениях с естественной вентиляцией при температуре окружающего воздуха от минус 50° С до плюс 40° С и относительной влажности 98% при плюс 25° С.

## 8 Утилизация

8.1 При утилизации необходимо разделить детали светильника по видам материалов и сдать в специализированные организации по приему и переработке вторсырья.

8.2 При замене ламп светильников недопустимо выбрасывать отработанные люминесцентные лампы вместе с обычным мусором, необходимо сдать их в организацию по переработке ртутьсодержащих отходов.

## 9 Гарантийные обязательства

9.1 Гарантийный срок эксплуатации изделий – 1 год с момента продажи при условии соблюдения потребителем условий транспортирования, хранения и эксплуатации.

9.2 Гарантийный срок на люминесцентные лампы не распространяется.

9.3 Производитель оставляет за собой право без предупреждения вносить в конструкцию изделия изменения, не ухудшающие его потребительские качества.

9.4 Перечень организаций для обращения потребителей:

**Российская Федерация**

ООО «ИЭК ХОЛДИНГ»  
142143, Московская область,  
Подольский район, с.п. Стрелковское, 2-й км  
Обводной дороги, владение 1  
Тел./факс: +7 (495) 542-22-27  
info@iek.ru  
www.iek.ru

**Украина**

ООО «ТД ИЭК.УКР»  
08132, г. Вишневое, ул. Киевская, 6В  
Тел.: +38 (044) 536-99-00  
info@iek.com.ua  
www.iek.ua

**Страны Азии****Республика Казахстан**

ТОО «ТД ИЭК.КАЗ»  
050047, г. Алматы,  
Алатауский район,  
мкр. «Айгерим-1», ул. Ленина, 14  
Тел. +7 (727) 297-69-22  
+7 (727) 222-00-97  
GranichnovSA@iek.ru  
www.iek.ru

**Республика Молдова**

П.И.К. «ИЭК МОЛДОВА» О.О.О.  
MD 2044, г. Кишинев, ул. Мария Драган, 21  
Тел.: +373 (22) 479-065, +373 (22) 479-066  
Факс: +373 (22) 479-067  
info@iek.md; infomd@md.iek.ru  
www.iek.md

**Страны Евросоюза****Латвийская республика**

ООО «ИЭК Балтия»  
LV-1004, г. Рига, ул. Биекенсалас, 6  
Тел.: +371 (2) 934-60-30  
iek-baltija@inbox.lv  
www.iek.ru

**Монголия**

«ИЭК Монголия» КОО  
Улан-Батор, 20-й участок Баянголского района,  
Западная зона промышленного района 16100,  
Московская улица, 9  
Тел: +976 7015-28-28  
Факс: +976 7016-28-28  
info@iek.mn  
www.iek.mn

## 10 Свидетельство о приемке

Светильник типа ЛПО 3017/ \_\_\_\_\_Вт соответствует требованиям ГОСТ Р МЭК 60598-1, СТБ ЕС 60598-1, ГОСТ IEC 60598-2-1 и признан годным для эксплуатации.

Дата изготовления \_\_\_\_\_

Штамп технического контроля изготовителя \_\_\_\_\_

Дата продажи \_\_\_\_\_ штамп магазина

