

# СВЕТИЛЬНИКИ СТАЦИОНАРНЫЕ С ЛЮМИНЕСЦЕНТНОЙ ЛАМПОЙ ЛПО 3016

## Руководство по эксплуатации.

### 1 Назначение и область применения

1.1 Светильники стационарные с люминесцентной лампой ЛПО 3016 товарного знака IEK® (далее светильники) предназначены для работы в однофазных сетях переменного тока напряжением 230 В частоты 50 Гц.

1.2 Светильник соответствует требованиям ГОСТ Р МЭК 60598-1, СТБ IEC 60598-1, ГОСТ IEC 60598-2-1.

1.3 Область применения светильника:

- для общего освещения внутри помещений;
- для местного освещения внутри жилых, подсобных и общественных помещений;
- для подсветки в мебельных стенках, книжных шкафах и витринах.

### 2 Основные технические параметры

2.1 Светильники оснащены трубчатыми люминесцентными лампами Т8 (цоколь G13) и бесстартерной электронной схемой зажигания без предварительного подогрева электродов.

Таблица 1

Типоисполнение	ЛПО 3016 10 Вт	ЛПО 3016 15 Вт	ЛПО 3016 18 Вт	ЛПО 3016 30 Вт	ЛПО 3016 36 Вт
Номинальная мощность установленной люминесцентной лампы, Вт	10	15	18	30	36
Номинальная продолжительность горения установленной лампы, не менее, часов	10000			12000	
Номинальная цветность люминесцентной лампы	Д (дневная)				
Класс энергоэффективности лампы	В				
Номинальный световой поток лампы, не менее, лм	600	900	1120	1966	2650
Степень защиты согласно ГОСТ 14254	IP20				
Цветовая температура лампы, К	6500				
Класс защиты от поражения электрическим током по ГОСТ 12.2.007.0	II				

Таблица 1 (продолжение)

Сечение подключаемых проводов, мм <sup>2</sup>	0,75÷1,5				
Материал опорной поверхности	Поверхность из нормально воспламеняющегося материала				
Способ установки	Настенный, потолочный				
Тип ПРА	Электронный ПРА				
КПД, не менее, %	90				
Энергоэффективность светильника, не менее, лм/Вт	30				
Климатическое исполнение и категория размещения по ГОСТ 15150	УХЛ 4				
Диапазон рабочих температур, °С	От минус 10° С до плюс 50° С				
Относительная влажность, не более	80% при плюс 25° С				
Масса, не более, кг, не более	0,22	0,27	0,33	0,48	0,58

2.3 Габаритные и установочные размеры светильника и комплектующих приведены на рисунке 1 и в таблице 2.

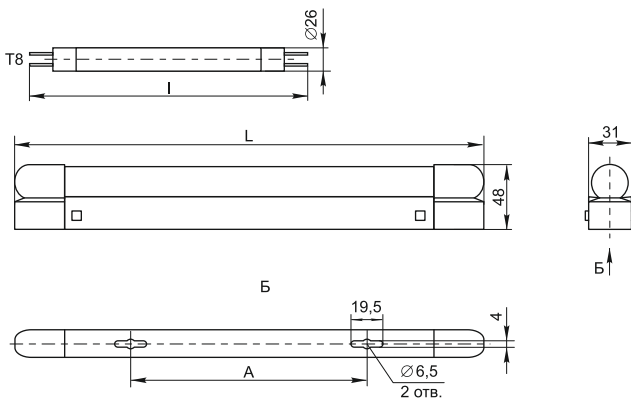


Рисунок 1.

Таблица 2

Типоисполнение	ЛПО 3016 10 Вт	ЛПО 3016 15 Вт	ЛПО 3016 18 Вт	ЛПО 3016 30 Вт	ЛПО 3016 36 Вт
Длина люминесцентной лампы l, мм	345,5	451,6	604,0	908,8	1213,6
Длина светильника L, мм	395	500	654	958	1279
Установочный размер A, мм	213±2	310±2	414±2	718±2	774±2

### 3 Комплектность

В комплект поставки входят:

светильник в сборе – 1 шт.;

винт самонарезающий – 2 шт.;

дюбель – 2 шт.;

руководство по эксплуатации. Паспорт – 1 шт.;

упаковочный полиэтиленовый пакет – 1 шт.;

упаковочная коробка – 1 шт.

### 4 Требования безопасности

#### ЗАПРЕЩАЕТСЯ:

– ПОДКЛЮЧЕНИЕ СВЕТИЛЬНИКА К НЕИСПРАВНОЙ ЭЛЕКТРОПРОВОДКЕ.

– УСТАНОВКА СВЕТИЛЬНИКА НА ВОСПЛАМЕНЯЮЩИЕСЯ И ЛЕГКОВОСПЛАМЕНЯЮЩИЕСЯ МАТЕРИАЛЫ, НАПРИМЕР, ТАКИЕ КАК ДРЕВЕСНЫЙ ШПОН И МАТЕРИАЛЫ НА ОСНОВЕ ДЕРЕВА ТОЛЩИНОЙ МЕНЕЕ 2 мм.

#### ВНИМАНИЕ!

– Работы, связанные с монтажом, устранением неисправностей и чисткой светильника необходимо проводить при отключенном напряжении сети питания.

– Люминесцентная лампа, комплектующая светильник, содержит ртуть. Содержание ртути в лампе не превышает 3 мг. Обращайтесь с люминесцентной лампой осторожно, чтобы не повредить колбу лампы. В процессе установки и съема придерживайте лампу за цоколь.

– При разрушении колбы лампы необходимо открыть окно, покинуть помещение и вызвать специализированную организацию для проведения работ по демеркуризации.

### 5 Руководство по монтажу

5.1 Монтаж и подключение светильника проводить при отключенном питающем напряжении. Светильник подключается к электрической цепи с выключателем.

## 5.2 Монтаж и подключение светильника (рисунок 2):

- распакуйте светильник;
- нажмите на защелки с одной стороны светильника и сдвиньте ламподержатель в сторону, придерживая при этом лампу;
- извлеките люминесцентную лампу;
- закрепите корпус светильника на опорной поверхности при помощи самонарезающих винтов и дюбелей, входящих в комплект светильника (отверстия для крепления находятся в основании корпуса светильника – вид Б рис. 1);
- подготовленные концы сетевого провода с проводниками L и N через распределительную коробку (не входит в комплект поставки) подключите к выведенным из светильника подготовленным концам проводов:
  - L (коричневый провод) – подключение фазы,
  - N (синий провод) – подключение рабочего нуля;
  - установите лампу, для этого: вставьте контактные выводы цоколя люминесцентной лампы в ламподержатель и защелкните другой ламподержатель, направив в него контактные выводы другого цоколя лампы.

Извлечение люминесцентной лампы для смены производится в обратном порядке.

## 6 Обслуживание

6.1 Эксплуатацию светильников необходимо производить в соответствии с «Правилами технической эксплуатации электроустановок потребителей».

6.2 Удаление загрязнений с поверхности изделия следует проводить мягкой сухой тканью без применения абразивных составов и растворителей.

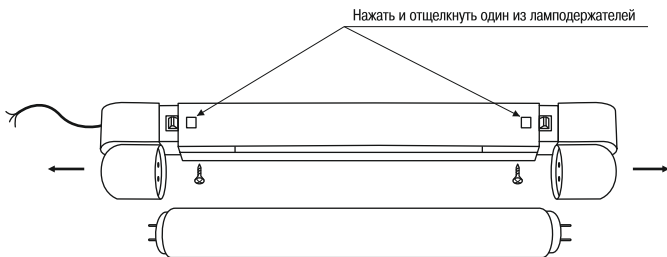


Рисунок 2

## **7 Условия транспортирования, хранения и эксплуатации**

7.1 Транспортирование светильников по ГОСТ 23216 и ГОСТ 15150.

7.2 Транспортирование светильников допускается любым видом крытого транспорта, обеспечивающим предохранение упакованных светильников от повреждений.

7.3 Хранение светильников осуществляется в упаковке изготовителя в закрытых помещениях с естественной вентиляцией при температуре окружающего воздуха от минус 50° С до плюс 40° С и относительной влажности 98% при плюс 25° С.

## **8 Утилизация**

8.1 При утилизации необходимо разделить детали светильника по видам материалов и сдать в специализированные организации по приему и переработке вторсырья.

8.2 При замене ламп светильников недопустимо выбрасывать отработанные люминесцентные лампы вместе с обычным мусором, необходимо сдать их в организацию по переработке ртутьсодержащих отходов.

## **9 Гарантийные обязательства**

9.1 Гарантийный срок эксплуатации изделий – 1 год с момента продажи при условии соблюдения потребителем условий транспортирования, хранения и эксплуатации.

9.2 Гарантийный срок на люминесцентные лампы не распространяется.

9.3 Производитель оставляет за собой право без предупреждения вносить в конструкцию изделия изменения, не ухудшающие его потребительские качества.

9.4 Перечень организаций для обращения потребителей:

### **Российская Федерация**

ООО «ИЭК ХОЛДИНГ»

142143, Московская область,

Подольский район, с.п. Стрелковское, 2-й км

Обводной дороги, владение 1

Тел./факс: +7 (495) 542-22-27

info@iek.ru

www.iek.ru

### **Украина**

ООО «ТД ИЭК.УКР»

08132, г. Вишневое, ул. Киевская, 6В

Тел.: +38 (044) 536-99-00

info@iek.com.ua

www.iek.ua

### **Страны Азии**

#### **Республика Казахстан**

ТОО «ТД ИЭК.КАЗ»

050047, г. Алматы,

Алатауский район,

мкр. «Айгерим-1», ул. Ленина, 14

Тел. +7 (727) 297-69-22

+7 (727) 222-00-97

GranichnovSA@iek.ru

www.iek.ru

**Республика Молдова**

П.И.К. «ИЭК МОЛДОВА» О.О.О.

MD 2044, г. Кишинев, ул. Мария Драган, 21

Тел.: +373 (22) 479-065, +373 (22) 479-066

Факс: +373 (22) 479-067

info@iek.md; infomd@md.iek.ru

www.iek.md

**Страны Евросоюза****Латвийская республика**

ООО «ИЭК Балтия»

LV-1004, г. Рига, ул. Биекенсалас, 6

Тел.: +371 (2) 934-60-30

iek-baltija@inbox.lv

www.iek.ru

**Монголия**

«ИЭК Монголия» КОО

Улан-Батор, 20-й участок Баянголского района,

Западная зона промышленного района 16100,

Московская улица, 9

Тел: +976 7015-28-28

Факс: +976 7016-28-28

info@iek.mn

www.iek.mn

