

# СВЕТИЛЬНИКИ СВЕТОДИОДНЫЕ СЕРИИ ДПО

## Руководство по эксплуатации

### 1 Назначение и область применения

1.1 Светильники светодиодные серии ДПО товарного знака IEK (далее – светильники) предназначены для работы в однофазных сетях переменного тока напряжением 230 В частотой 50 Гц.

1.2 Светодиодные светильники являются энергоэффективной заменой светильников НПП.

1.3 Светильники применяются для общего освещения бытовых, вспомогательных помещений (коридоры, проходы, технические этажи, лестничные площадки, подъезды, вестибюли, ванные комнаты), а также производственных и технических помещений с повышенным содержанием пыли и влаги.

Светильники пригодны для установки на открытом воздухе.

1.4 По требованиям безопасности светильники соответствуют требованиям ГОСТ IEC 60598-2-1.

1.5 Светильники ДПО 5012, ДПО 5032 оснащены инфракрасным датчиком движения. Датчик автоматически включает и отключает светильник в заданном интервале времени в зависимости от наличия движущихся объектов в зоне обнаружения датчика и заданного уровня освещённости.

1.6 Нормальными условиями эксплуатации являются:

- температура окружающей среды от минус 20 до плюс 50 °С;
- максимальная относительная влажность воздуха 98 % при плюс 25 °С;
- высота над уровнем моря не более 2000 м.

### 2 Технические параметры

2.1 Основные технические параметры светильников приведены в таблице 1.

2.2 Технические характеристики встроенного инфракрасного датчика движения приведены в таблице 2.

Таблица 1

Параметр	Значение			
	ДПО 5010 ДПО 5012 ДПО 5020	ДПО 5011 ДПО 5021	ДПО 5032 ДПО 5030 ДПО 5040	ДПО 5031 ДПО 5041
Номинальное напряжение, В	230			
Диапазон рабочих напряжений, В	198–253			
Номинальная частота сети, Гц	50			
Номинальная мощность, Вт	8		12	
Источник света	SMD2835			
Световой поток, лм, не менее	560		840	
Цветовая температура, К	4000			
Тип кривой силы света	Д			
Коэффициент пульсации светового потока, %, не более	5			
Коэффициент мощности $\cos \varphi$ , не менее	0,5			
Индекс цветопередачи Ra, не менее	70			
Степень защиты по ГОСТ 14254 (IEC 60529)	IP65			
Сечение подключаемых проводников, мм <sup>2</sup>	0,5–0,75			
Материал рассеивателя (плафона)	поликарбонат матовый			
Материал корпуса	поликарбонат			
Тип атмосферы по ГОСТ 15150	I			
Цвет корпуса	белый	чёрный	белый	чёрный
Срок службы, часов	30000			

Таблица 2

Параметр	Значение	
	ДПО 5012	ДПО 5032
Время отключения, с	75 ± 10	
Радиус действия, м	3–8	
Уровень освещённости, лк, не более	20	
Высота установки, м	2–5	
Угол обзора, град.	в вертикальной плоскости	100
	в горизонтальной плоскости	100

2.3 Габаритные размеры светильников приведены на рисунках 1–3.

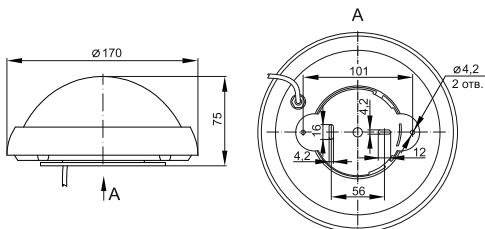


Рисунок 1 – ДПО 5010, ДПО 5011, ДПО 5030, ДПО 5031

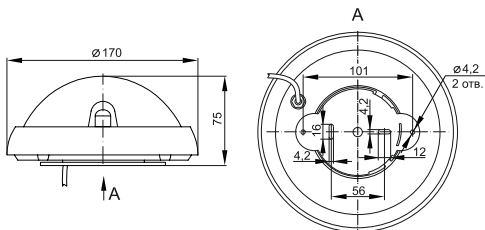


Рисунок 2 – ДПО 5012, ДПО 5032

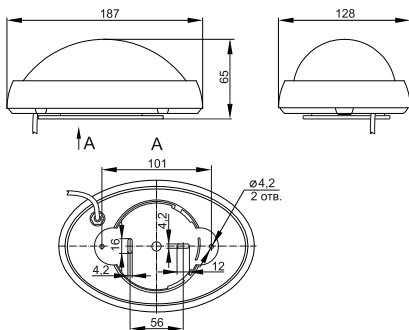


Рисунок 3 – ДПО 5020, ДПО 5021, ДПО 5040, ДПО 5041

### **3 Комплектность**

3.1 В комплект поставки изделия входит:

- светодиодный светильник – 1 шт.;
- руководство по эксплуатации. Паспорт – 1 экз.

### **4 Требования безопасности**

**ЗАПРЕЩАЕТСЯ** ПОДКЛЮЧЕНИЕ СВЕТИЛЬНИКА К НЕИСПРАВНОЙ ЭЛЕКТРОПРОВОДКЕ.

**ЗАПРЕЩАЕТСЯ** УСТАНОВКА СВЕТИЛЬНИКА НА ВОСПЛАМЕНЯЕМЫЕ И ЛЕГКОВОСПЛАМЕНЯЕМЫЕ МАТЕРИАЛЫ, НАПРИМЕР, ТАКИЕ КАК ДРЕВЕСНЫЙ ШПОН И МАТЕРИАЛЫ НА ОСНОВЕ ДЕРЕВА ТОЛЩИНОЙ МЕНЕЕ 2 ММ.

**ЗАПРЕЩАЕТСЯ** ЭКСПЛУАТАЦИЯ СВЕТИЛЬНИКА С МЕХАНИЧЕСКИМИ ПОВРЕЖДЕНИЯМИ.

4.1 Монтаж светильника, чистку и замену осуществлять только при отключённом электропитании сети. Обязательно необходимо убедиться в отсутствии напряжения на месте работ с помощью указателя напряжения.

4.2 Защита от поражения электрическим током обеспечивается посредством основной изоляции опасных частей, находящихся под напряжением, а защита при повреждении обеспечивается дополнительной изоляцией.

4.3 Эксплуатация светильника должна производиться в соответствии с «Правилами технической эксплуатации электроустановок потребителей».

4.4 Светильники неремонтопригодны. При обнаружении неисправности или по истечении срока службы светильник необходимо утилизировать.

### **5 Монтаж и подключение**

5.1 Светильники предназначены для стационарной установки (на стене, потолке).

5.2 Светильники (кроме моделей с датчиком движения) предназначены для подключения к электрической цепи с выключателем.

5.3 Для подключения светильника необходимо:

- обесточить помещение;
- подключить сетевой кабель, выведенный из корпуса светильника,

через распределительную коробку со степенью защиты IP65 (не входит в комплект поставки) к электрической сети 230 В~ согласно маркировке:

- L (коричневый провод) – подключение фазы;
- N (синий провод) – подключение нейтрали.

5.4 Монтаж светильника производится следующим образом:

- снять кронштейн крепления светильника, расположенный на оборотной стороне светильника, повернув его по часовой стрелке на угол  $15^\circ$  до выхода из зацепления секторных пазов байонетного соединения;
- закрепить кронштейн на монтажной поверхности при помощи саморезов и дюбелей (не входят в комплект поставки);
- установить корпус светильника на кронштейн крепления, совместив секторные пазы. Зафиксировать корпус светильника на кронштейне, повернув его против часовой стрелки на угол  $15^\circ$ ;
- проверить работу светильника, подав напряжение.

5.5 Настройка параметров датчика движения в светильниках ДПО 5012, ДПО 5032 не производится.

5.6 При выборе места установки светильника с инфракрасным датчиком движения необходимо учитывать, что наибольшую чувствительность датчик движения имеет, когда движущийся объект перемещается перпендикулярно лучам зоны обнаружения (рисунок 4).

Если объект приближается по оси фронтального захвата (рисунок 5), то его обнаружение произойдёт несколько позже.

Наибольшая чувствительность

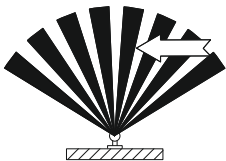


Рисунок 4

Наименьшая чувствительность

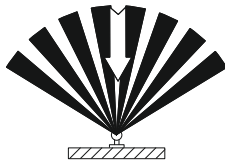


Рисунок 5

5.7 Для исключения ложных срабатываний датчика движения не рекомендуется монтировать светильник:

- напротив объектов с быстро меняющейся температурой (электрических и газовых обогревателей и т. д.);
- напротив окон;
- напротив отражающих поверхностей (зеркала);
- напротив мест с быстрой циркуляцией воздуха (вентиляторы, открытые окна или двери).

## **6 Условия транспортирования и хранения**

6.1 Транспортирование светильников производится при температуре от минус 40 до плюс 50 °С любым видом крытого транспорта, обеспечивающим предохранение упакованных светильников от механических повреждений.

6.2 Хранение светильников осуществляется в упаковке изготовителя в закрытых помещениях с естественной вентиляцией при температуре окружающей среды от минус 40 до плюс 50 °С и относительной влажности 98 % при плюс 25 °С.

## **7 Обслуживание**

7.1 Обслуживание светильников не требуется, кроме чистки от загрязнений. При загрязнении светильника протереть его сухой или слегка влажной мягкой тканью. Не допускается применение растворителей, других агрессивных моющих и абразивных средств.

## **8 Утилизация**

8.1 Светильники утилизируются в соответствии с правилами утилизации бытовой электронной техники.

## **9 Гарантийные обязательства**

9.1 Гарантийный срок эксплуатации светильников – 2 года со дня продажи при условии соблюдения потребителем правил монтажа, эксплуатации, транспортирования и хранения.

9.2 В период гарантийных обязательств и при возникновении претензий обращаться к продавцу или в организации:

**РОССИЙСКАЯ ФЕДЕРАЦИЯ****ООО «ИЭК ХОЛДИНГ»**

142100, Московская область,  
г. Подольск, проспект Ленина,  
дом 107/49, офис 457  
Тел./факс: +7 (495) 542-22-27  
info@iek.ru  
www.iek.ru

**МОНГОЛИЯ****«ИЭК МОНГОЛИЯ» КОО**

Улан-Батор, 20-й участок  
Баянголского района, Западная  
зона промышленного района 16100,  
Московская улица, 9  
Тел.: +976 7015-28-28  
Факс: +976 7016-28-28  
info@iek.mn  
www.iek.mn

**Республика Молдова****«ИЭК ТРЭЙД» О.О.О.**

MD-2044, город Кишинев,  
ул. Мария Дрэган, 21  
Тел.: +373 (22) 479-065, 479-066  
Факс: +373 (22) 479-067  
Info@iek.md; infomd@md.iek.ru  
Www.iek.md

**Республика Беларусь****ООО «ИЭК ХОЛДИНГ»**

(Представительство  
в Республике Беларусь)  
220025, г. Минск,  
ул. Шафарнянская, д. 11, пом. 62  
Тел.: + 375 (17) 286-36-29  
iek.by@iek.ru  
www.iek.ru

**СТРАНЫ АЗИИ****РЕСПУБЛИКА КАЗАХСТАН****ТОО «ТД ИЭК. КАЗ»**

040916, Алматинская область,  
Карасайский район, с. Иргели,  
мкр. Акжол, 71А  
Тел.: +7 (727) 237-92-49, 237-92-50  
infokz@iek.kz  
www.iek.kz

**УКРАИНА****ООО «ТОРГОВЫЙ ДОМ  
УКРЭЛЕКТРОКОМПЛЕКТ»**

08132, Киевская область,  
Киево-Святошинский район,  
г. Вишневое, ул. Киевская, 6В  
Тел.: +38 (044) 536-99-00  
info@iek.com.ua  
www.iek.ua

**Страны Евросоюза****ЛАТВИЙСКАЯ РЕСПУБЛИКА****ООО «ИЭК БАЛТИЯ»**

LV-1005, г. Рига, ул. Ранкас, 11  
Тел.: +371 2934-60-30  
iek-baltija@inbox.lv  
www.iek.ru