

СВЕТИЛЬНИКИ АВАРИЙНЫЕ СВЕТОДИОДНЫЕ СЕРИИ ДПА 5030, ДПА 5040, ДПА 5032, ДПА 5043

Руководство по эксплуатации

1 Назначение и область применения

1.1 Светильники аварийные светодиодные серии ДПА 5030, ДПА 5040, ДПА 5032, ДПА 5043 товарного знака IEK (далее светильники) предназначены для обеспечения аварийно-эвакуационного освещения в общественных, административных и производственных помещениях, а также могут использоваться для указания направления эвакуации при наличии пиктограмм (в комплект не входят).

1.2 Светильники ДПА 5032, ДПА 5043 могут работать от сети переменного тока напряжением 230 В и частотой 50 Гц или от постоянного тока с напряжением 12 В; 24 В, что позволяет применять их в помещениях с повышенными требованиями к электробезопасности.

1.3 Аварийная работа светильников осуществляется от встроенного (незаменяемого) аккумулятора.

1.4 Светильники являются аварийными светильниками постоянного действия и по требованиям безопасности соответствуют техническому регламенту Таможенного союза ТР ТС 004/2011 и ГОСТ IEC 60598-2-22.

По требованиям электромагнитной совместимости светильники соответствуют техническому регламенту Таможенного союза ТР ТС 020/2011.

2 Технические параметры

2.1 Основные модификации и технические параметры светильников приведены в таблице 1.

2.2 Основные технические параметры встроенного аккумулятора приведены в таблице 2.

2.3 Габаритные размеры светильников приведены на рисунках 1 и 2.

Таблица 1

Параметр	Значение					
	ДПА 5030-1	ДПА 5030-3	ДПА 5040-1	ДПА 5040-3	ДПА 5032-3	ДПА 5043-3
Описание режимов работы	рабочее освещение от сети 230 В-					
	аварийное освещение от встроенного аккумулятора					
Зарядка аккумулятора	—					рабочее освещение от источника постоянного тока 12 В=; 24 В=
	—					от источника постоянного тока 12 В=; 24 В=;
Тестирования аварийного режима	кнопка «ТЕСТ»					
	—		функция самотестирования «AUTOTEST»		—	
Номинальное напряжение переменного тока, В-	230					
Диапазон рабочих напряжений переменного тока, В-	220–240					
Номинальная рабочая частота, Гц	50					
Номинальное напряжение постоянного тока, В	—					12; 24
Диапазон рабочих напряжений постоянного тока, В	—					10–24
Продолжительность работы от аккумулятора*, мин	60	180	60	180	180	
Номинальная мощность, Вт	3,5					
Источник света	светодиоды					
Количество светодиодов, шт.	16					
Световой поток в рабочем режиме, лм	150					
Световой поток в аварийном режиме, лм	150					
Цветовая температура, К	6500					
Срок службы, часов	40000					
Индекс цветопередачи, Ra	≤ 65					
Коэффициент пульсации, %	≥ 5					
Материал корпуса светильника	АБС-пластик		пластикат		АБС-пластик	пластикат
Материал рассеивателя	полистирол					
Класс защиты по ГОСТ IEC 60598-1	II					
Степень защиты по ГОСТ 14254 (IEC 60529)	IP20		IP54		IP20	IP54
Климатическое исполнение и категория размещения по ГОСТ 15150	УХЛ3.1					
Диапазон рабочих температур, °С	от минус 10 до плюс 40					
Цвет корпуса	белый					

*Примечание – С течением времени происходит снижение ёмкости аккумулятора и, как следствие, продолжительности работы светильника, что не является дефектом.

Таблица 2

Параметр	ДПА 5030-1; ДПА 5040-1	ДПА 5030-3; ДПА5040-3; ДПА 5032-3; ДПА 5043-3
Тип аккумулятора	никель-кадмиевый	
Номинальное напряжение, В	3,6	
Ёмкость, А-ч	0,4	1,2
Время зарядки аккумулятора* (при полной разрядке аккумулятора), часов	24	
Срок службы аккумулятора, лет	4	

*Примечание – При низкой температуре требуется больше времени на зарядку аккумулятора.

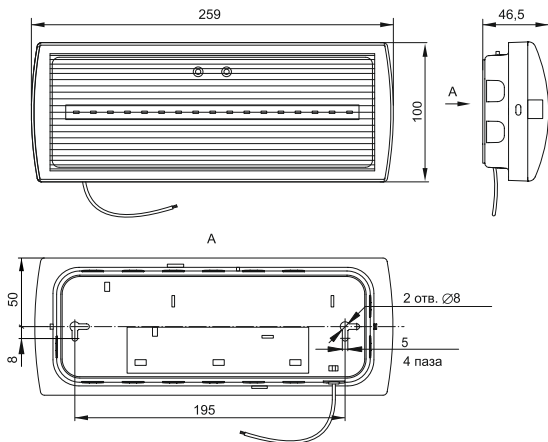


Рисунок 1 – ДПА 5030-1, ДПА 5030-3, ДПА 5032-3

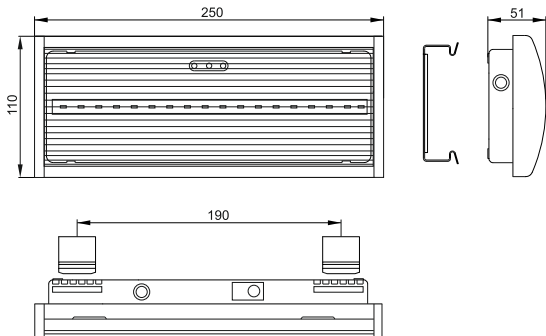


Рисунок 2 – ДПА 5040-1, ДПА 5040-3, ДПА 5043-3

3 Комплектность

3.1 Комплект поставки светильников приведён в таблице 3.

Таблица 3

Наименование	ДПА 5030-1, ДПА 5030-3, ДПА 5032-3	ДПА 5040-1, ДПА 5040-3, ДПА 5043-3
	Количество	
Светодиодный светильник, шт.	1	
Дюбель пластмассовый, шт.	2	4
Винт самонарезающий, шт.	2	4
Резьбовой сальник М12, шт.	–	1
Металлические скобы, шт.	–	2
Руководство по эксплуатации. Паспорт, экз.	1	

4 Указания по эксплуатации

4.1 Назначение элементов панели управления

4.1.1 Для визуального контроля состояния светильника и батареи на переднюю панель корпуса выведены световые индикаторы следующего цвета:

- красный индикатор – «Заряд», сигнализирующий о процессе заряда аккумулятора;

– зелёный индикатор – «Сеть», сигнализирующий о подключении светильника к сети (кроме ДПА 5032-3, ДПА 5043-3);

– жёлтый индикатор – «Ошибка» – сигнализирует о возникновении ошибок в цепи заряда аккумулятора (только для ДПА 5040-1(3)).

В процессе зарядки аккумулятора горит красный индикатор. Аккумулятор заряжен полностью – красный индикатор гаснет. Зелёный индикатор горит постоянно, если присутствует сетевое напряжение.

4.1.2 Светильник ДПА 5040-1(3) оснащён встроенной функцией самотестирования «AUTOTEST». Данная функция активизируется автоматически или в ручном режиме кнопкой «ТЕСТ».

Функция самотестирования «AUTOTEST» проверяет светильник на работоспособность автоматически ежемесячно и ежегодно.

Ежемесячное самотестирование: после 48 часов работы от сети переменного тока светильник переключается в аварийный режим. Аварийный режим поддерживается в течение 2 минут (120 секунд), после чего светильник переключается обратно в режим работы от сети.

При возникновении ошибок в цепи заряда аккумулятора или если аварийный режим не будет выдержан в течение 2 минут – мигает жёлтый индикатор.

Ежегодное самотестирование: после года работы от сети переменного тока светильник переключается в аварийный режим. Аварийный режим поддерживается в течение 30 минут, после чего светильник переключается обратно в режим работы от сети.

В случае если аварийный режим не будет удерживаться в течение 30 минут – мигает жёлтый индикатор.

4.1.3 Кнопка «ТЕСТ» предназначена для проверки работоспособности светильника от аккумулятора. При однократном нажатии кнопки «ТЕСТ» произойдёт включение светильника от аккумулятора, индикатор зелёного цвета погаснет.

При нажатии и удержании кнопки «ТЕСТ» в течение 5 секунд в светильнике ДПА 5040-1(3) включается ежемесячное самотестирование, мигает зелёный индикатор с частотой 1 раз в секунду. При отпускании кнопки «ТЕСТ» через 2 секунды начинается диагностика аварийного режима в течение 2 минут.

При нажатии и удержании кнопки «ТЕСТ» в течение 7 секунд в светильнике ДПА 5040-1(3) включается ежегодное самотестирование,

мигает зелёный индикатор с частотой 3 раза в секунду. При отпускании кнопки «ТЕСТ», через 2 секунды происходит переключение светильника в аварийный режим.

Если в результате тестирования будут обнаружены ошибки в цепи заряда аккумулятора или недостаточная продолжительность работы светильника в аварийном режиме, то будет мигать жёлтый индикатор.

После исправления всех обнаруженных ошибок требуется повторное нажатие кнопки «ТЕСТ», чтобы вернуть светильник ДПА 5040-1(3) в первоначальную стадию.

ВНИМАНИЕ!

В процессе эксплуатации рекомендуется не реже одного раза в месяц проверять работоспособность светильника в аварийном режиме нажатием кнопки «ТЕСТ».

При использовании светильников для указания направления эвакуации пиктограммы не должны перекрывать индикаторы режима работы светильника.

ВНИМАНИЕ! ПЕРЕД ПОДКЛЮЧЕНИЕМ СВЕТИЛЬНИКА НЕОБХОДИМО ПОДКЛЮЧИТЬ АККУМУЛЯТОР (4.3), Т. К. ПРИ ПОСТАВКЕ СВЕТИЛЬНИКА АККУМУЛЯТОР ОТКЛЮЧЁН.

4.2 Установка и эксплуатация светильника

4.2.1 Светильники серии ДПА являются накладными и пригодны для установки на поверхности из нормально воспламеняемых материалов (стены, потолок).

Монтаж светильников ДПА 5030-1 (3), ДПА 5032-3 на рабочую поверхность производить при помощи крепежа, входящего в комплект поставки. Для этого разметьте и просверлите два отверстия на стене или потолке под монтажные отверстия, расположенные на оборотной стороне корпуса светильника (рисунок 1). Вкрутите в них два винта самонарезающих и установите на них светильник.

Монтаж светильников ДПА 5040-1 (3), ДПА 5043-3 производить при помощи монтажных скоб, самонарезающих винтов и дюбелей, входящих в комплект поставки. Для этого необходимо закрепить две монтажные скобы на стене или потолке и защёлкнуть в них корпус светильника.

4.2.2 Светильники подключаются к некоммутируемой сети аварийного освещения (т. е. между источником питания и светильником не должно быть никаких выключателей, кроме устройств защитного отключения).

4.3 Подключение аккумулятора

4.3.1 Светильник ДПА 5030-1(3), ДПА 5032-3

С помощью отвёртки отжать на торцах светильника две защёлки крепления рассеивателя. Снять рассеиватель со светильника.

На корпусе светильника отжать две защёлки и снять со светильника отражатель со светодиодами.

Подключить проводники со штекером, идущие от аккумуляторной батареи, к соответствующему штыревому разъёму на плате управления. Светильник должен включиться, что будет свидетельствовать о работе светильника от аккумулятора.

4.3.2 Светильник ДПА 5040-1(3), ДПА 5043-3

С помощью отвёртки отжать по периметру рассеивателя светильника четыре защёлки. Снять рассеиватель со светильника.

С помощью отвёртки отжать на корпусе светильника четыре защёлки крепления отражателя. Снять со светильника отражатель со светодиодами. Это обеспечит свободный доступ к аккумуляторной батарее.

Подключить проводники со штекером, идущие от аккумуляторной батареи, к соответствующему штыревому разъёму на плате управления. Светильник должен включиться, что будет свидетельствовать о работе светильника от аккумулятора.

4.4 Подключение светильника к сети

ВНИМАНИЕ! УБЕДИТЕСЬ В ОТСУТСТВИИ НАПРЯЖЕНИЯ В ЦЕПИ ПИТАНИЯ 230 В~.

4.4.1 Подключение светильника ДПА 5030-1(3) к питающей сети 230 В~ производить сетевым кабелем, выведенным из светильника: коричневый проводник (L) подключить к фазному проводнику сети, синий проводник (N) – к нейтральному проводнику сети.

4.4.2 Подключение светильника ДПА 5040-1(3) к питающей сети 230 В~ производить к контактам клеммной колодки, расположенной на плате управления, согласно маркировке: (L) фазный проводник, (N) нейтральный проводник сети.

ВНИМАНИЕ! В светильниках ДПА 5040-1(3) и ДПА 5043-3 для обеспечения требуемой степени защиты IP54 необходимо при помощи слесарного ножа прорезать отверстие в корпусе светильника и установить в него резьбовой сальник (входит в комплект).

Светильники ДПА 5032-3 и ДПА 5043-3 могут получать питание от источника постоянного или переменного тока.

4.4.3 Светильник ДПА 5032-3 оснащён сетевым кабелем, который в состоянии поставки не подключен к плате управления.

4.4.4 Подключение светильника ДПА 5032-3, ДПА 5043-3 к питающей сети переменного тока 230 В производить к контактам клеммной колодки ХТ1 (рисунок 3), расположенной на плате управления, согласно маркировке: (L) фазный проводник, (N) нейтральный проводник сети.

Подключение светильника к источнику постоянного тока с номинальным напряжением 12 В (или 24 В) производить к контактам клеммной колодки ХТ2 согласно маркировке сетевых контактов. Клеммная колодка ХТ2 позволяет подключение проводников сечением от 0,5 до 1,0 мм².

4.4.5 После всех подключений установить на место отражатель и рассеиватель светильника.

4.4.6 Подать напряжение питания на светильник. Проконтролировать работу светильника, свечение индикатора красного цвета, сигнализирующего о заряде батареи, и зелёного цвета, сигнализирующего о подключении к сети.

Проверить работоспособность светильника в аварийном режиме кнопкой «ТЕСТ» (4.1.3).

4.5 Зарядка аккумулятора

4.5.1 При работе светильника от аккумулятора в течение 4 часов аккумулятору необходима подзарядка в течение не менее 24 часов.

4.5.2 В светильниках реализована защита от перезаряда и сверхразряда аккумулятора элементами электрической схемы.

4.5.3 Процесс заряда аккумуляторной батареи происходит автоматически при первом подключении светильника к сети питания или после длительной работы светильника в аварийном режиме.

В процессе зарядки аккумуляторной батареи на корпусе светильников горит красный индикатор. Как только аккумулятор будет заряжен полностью, красный индикатор погаснет.

4.5.4 Для увеличения срока службы аккумуляторных батарей рекомендуется не менее двух раз в год переводить светильник в аварийный режим.

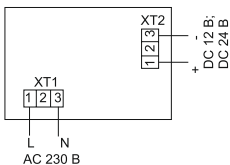


Рисунок 3

5 Обслуживание

5.1 В процессе эксплуатации рекомендуется не реже одного раза в месяц проверять работоспособность светильника в аварийном режиме нажатием кнопки «ТЕСТ».

5.2 Аккумуляторная батарея, а также источник света (светодиоды) замене не подлежат.

5.3 Удаление загрязнений с поверхности изделия следует проводить мягкой тканью, слегка смоченной мыльным раствором. Не используйте для очистки корпуса светильника химические составы, которые могут привести к повреждению пластмассовых частей корпуса.

6 Требования безопасности

ЗАПРЕЩАЕТСЯ:

- ПОДКЛЮЧАТЬ СВЕТИЛЬНИК К НЕИСПРАВНОЙ ЭЛЕКТРОПРОВОДКЕ;
- ПОДКЛЮЧАТЬ СВЕТИЛЬНИК С МЕХАНИЧЕСКИМИ ПОВРЕЖДЕНИЯМИ.

ВНИМАНИЕ! РАБОТЫ, СВЯЗАННЫЕ С МОНТАЖОМ И ОБСЛУЖИВАНИЕМ СВЕТИЛЬНИКА, НЕОБХОДИМО ПРОВОДИТЬ ПРИ ОТКЛЮЧЁННОМ НАПРЯЖЕНИИ СЕТИ ПИТАНИЯ. ОБЯЗАТЕЛЬНО УБЕДИТЕСЬ В ОТСУТСТВИИ НАПРЯЖЕНИЯ НА МЕСТЕ РАБОТ С ПОМОЩЬЮ УКАЗАТЕЛЯ НАПРЯЖЕНИЯ.

6.1 Светильник ремонту не подлежит. При обнаружении неисправностей или по истечении срока службы изделие утилизировать.

7 Сведения об утилизации

7.1 В состав светильника входит герметичный никель-кадмиевый аккумулятор, представляющий опасность для здоровья человека и окружающей среды при неправильной утилизации.

7.2 Извлеките элемент питания перед утилизацией светильника.

ЗАПРЕЩАЕТСЯ! ВЫБРАСЫВАТЬ НИКЕЛЬ-КАДМИЕВЫЙ АККУМУЛЯТОР В МУСОРОПРОВОД ЖИЛЫХ И ОБЩЕСТВЕННЫХ ЗДАНИЙ.

7.3 Отработавшие свой срок службы аккумуляторы должны быть переданы на утилизацию в специализированные предприятия, имеющие соответствующую I классу опасности отходов лицензию и сертификаты на их переработку.

7.4 Утилизация светильников производится в соответствии с правилами утилизации бытовой электронной техники.

8 Условия транспортирования и хранения

8.1 Транспортирование светильников допускается любым видом крытого транспорта, обеспечивающим предохранение упакованных светильников от повреждений. Температура транспортирования от минус 45 до плюс 50 °С.

8.2 Хранение светильников осуществляется в упаковке изготовителя в закрытых помещениях с естественной вентиляцией при температуре окружающего воздуха от минус 20 до плюс 45 °С и относительной влажности 60 % при плюс 25 °С. Продолжительность хранения светильников без подзарядки не более 1 года.

9 Гарантийные обязательства

9.1 Гарантийный срок эксплуатации светильников – 2 года со дня продажи при условии соблюдения потребителем правил транспортирования, хранения, монтажа и эксплуатации.

9.2 В период гарантийных обязательств и при возникновении претензий обращаться к продавцу или в организации:

Российская Федерация

ООО «ИЭК ХОЛДИНГ»

142100, Московская область,
г. Подольск, Проспект Ленина,
дом 107/49, офис 457
Тел./факс: +7 (495) 542-22-27
info@iek.ru
www.iek.ru

Республика Молдова

«ИЭК ТРЭЙД» О.О.О.

MD-2044, город Кишинев,
ул. Мария Дрэган, 21
Тел.: +373 (22) 479-065, 479-066
Факс: +373 (22) 479-067
info@iek.md; infomd@md.iek.ru
www.iek.md

МОНГОЛИЯ

«ИЭК Монголия» КОО

Улан-Батор, 20-й участок
Баянголского района, Западная
зона промышленного района
16100, Московская улица, 9
Тел.: +976 7015-28-28
Факс: +976 7016-28-28
info@iek.mn
www.iek.mn

УКРАИНА

ООО «ТОРГОВЫЙ ДОМ УКРЭЛЕКТРОКОМПЛЕКТ»

08132, Киевская область,
Киево-Святошинский район,
г. Вишневое, ул. Киевская, 6В
Тел.: +38 (044) 536-99-00
info@iek.com.ua
www.iek.ua

Страны Азии**Республика Казахстан****ТОО «ТД ИЭК. КАЗ»**

040916, Алматинская область,
Карасайский район, с. Иргели,
мкр. Акжол, 71А

Тел.: +7 (727) 237-92-49, 237-92-50

infokz@iek.ru

www.iek.kz

Республика Беларусь**ООО «ИЭК ХОЛДИНГ»**

(Представительство
в Республике Беларусь)

220025, г. Минск,
ул. Шафарнянская, д. 11, пом. 62

Тел.: +375 (17) 286-36-29

iek.by@iek.ru

www.iek.ru

Страны Евросоюза**Латвийская Республика****ООО «ИЭК Балтия»**

LV-1005, г. Рига, ул. Ранкас, 11

Тел.: +371 2934-60-30

iek-baltija@inbox.lv

www.iek.ru