

# СЧЁТЧИКИ ЭЛЕКТРИЧЕСКОЙ ЭНЕРГИИ ТРЁХФАЗНЫЕ STAR 3

## Краткое руководство по эксплуатации

### 1 Основные сведения об изделии

1.1 Счётчики электрической энергии трехфазные STAR 3 товарного знака IEK непосредственного включения и подключением через трансформатор тока (далее – счетчики) предназначены для учёта активной электрической энергии в сетях переменного тока напряжением 400 В частотой 50 Гц. Счётчики соответствуют требованиям ГОСТ 31818.11-2012 (IEC 62052-11), ГОСТ 31819.21-2012 (IEC 62053-21) и технических условий ТУ 26.51.63-003-83135016-2017.

1.2 Счетчики электрической энергии типа STAR 3 внесены в Государственный реестр средств измерений.

1.3 В обозначении счётчика зашифрованы следующие параметры и конструктивные особенности:

**STAR 3 XX/ 1 X X -X(X) X X X XX/X X**

- Наличие реле управления:
- В – с реле управления нагрузкой;
- И – импульсный выход (релейный) резерв;
- Отсутствие символа – отсутствие реле
- Тип интерфейса:
- Отсутствие символов – отсутствие интерфейса;
- И – интерфейс RS-485;
- О – оптический (инфракрасный) порт;
- RF/1 – радиointерфейс 433 МГц, модификация 1;
- RF/2 – радиointерфейс 433 МГц, модификация 2;
- RF/X – радиointерфейс (резерв);
- RZ/1 – радиointерфейс 2,4 ГГц, модификация 1;
- RZ/2 – радиointерфейс 2,4 ГГц, модификация 2;
- RZ/X – радиointерфейс (резерв);
- RS-485 – интерфейс RS-485;
- PL/1-PLC – модуль;
- G – GSM/GPRS модуль
- Тип датчика тока:
- Ш (или отсутствие буквы) – шунт;
- T – через трансформатор тока;
- K – резерв
- Количество тарифов:
- отсутствие цифры – 1 тариф;
- 4 – 4 тарифа;
- 8 – 8 тарифов
- Тип счётного механизма:
- M – электромеханический;
- Э – электронный
- Ток базовый I<sub>б</sub> или номинальный I<sub>ном</sub> (максимальный), А:
- 1(10); 5(7,5); 5(10); 5(60); 5(80); 5(100); 10(100); 10(120)
- Тип корпуса:
- 1 – габарит 2; 2 – габарит 4;
- 3 – габарит 2.1; 4 – габарит 5;
- 5 – габарит 6; 6 – габарит 8;
- 8 – габарит 2.2; 9 – резерв;
- 10 – резерв
- Тип монтажа:
- R – на DIN-рейку;
- C – на панель;
- S – сплит
- Класс точности:
- X – класс 1;
- X/X – класс 1/2; 0,5S/1; 0,2S/1
- Номер модели:
- 01 – одностарифный на DIN-рейку;
- 02 – одностарифный на панель;
- 04 – многотарифный;
- 28 – многотарифный со сменным модулем связи;
- 38 – резерв;
- 48 – резерв;
- 34 – резерв;
- 44 – резерв
- Тип счетчика STAR 3

1.4 Счётчики габарита 2 имеют степень защиты IP51 по ГОСТ 14254 (IEC 60529) и устанавливаются в закрытых помещениях с невзрывоопасной средой, не содержащей токопроводящей пыли и химически активных веществ. Климатическое исполнение и категория размещения УХЛ3 по ГОСТ 15150.

1.5 Счётчики габарита 4 имеют степень защиты IP54 по ГОСТ 14254 (IEC 60529) и могут быть установлены вне помещений. Климатическое исполнение и категория размещения УХЛ2 по ГОСТ 15150.

### 2 Технические данные

Таблица 1 – Технические характеристики

Параметр	Значение
Класс точности	1
Количество тарифов	1
Количество фаз	3
Номинальное напряжение, В	3×230/400
Номинальная частота, Гц	50
Начало нормального функционирования после приложения номинального напряжения, с, не более	5
Стартовый ток, А	для счетчиков непосредственного подключения
	для счетчиков подключения через трансформатор
Полная потребляемая мощность в цепях тока, В·А	0,1
Полная потребляемая мощность в цепях напряжения, В·А (Вт)	9 (0,8)
Постоянная счётчика, имп./кВт·ч	400, 800, 1600, 3200, 6400
Время сохранения информации в запоминающем устройстве при отключении источника питания, лет, не менее	10
Относительная влажность воздуха при 25 °С, %, не более	95
Атмосферное давление, кПа	от 86 до 106
Масса, кг, не более	1,9

**ВНИМАНИЕ!** Расширенная техническая информация размещена на сайте [www.iek.ru](http://www.iek.ru).

2.1 Технические характеристики счетчика представлены на его лицевой панели.

2.2 Счётчики с электромеханическим отсчетным устройством имеют разрядность 6+1 и отображают значение энергии слева от запятой в киловатт-часах, справа от запятой – в десятых долях киловатт-часа. Счетчики работоспособны в диапазоне температур от минус 40 до плюс 70 °С.

2.3 Счетчики с электромеханическим отсчетным устройством имеют стопор обратного хода, предотвращающий возможность уменьшения показаний при изменении направления тока на противоположное.

2.4 Счётчики с электронным отсчетным устройством имеют разрядность 6+2 и отображают значение энергии слева от точки в киловатт-часах, справа от точки – в десятых и сотых долях киловатт-часа. Счетчики работоспособны в диапазоне температур от минус 25 до плюс 70 °С.

2.5 Отсчётное устройство счетчиков обеспечивает учет электроэнергии при любом направлении тока.

2.6 Габаритные и присоединительные размеры указаны в Приложении А.

2.7 Счётчики могут создавать не более одного импульса при приложении 1,15 номинального напряжения в течение времени

$$\Delta t \geq \frac{600 \cdot 10^6}{k \cdot m \cdot U_{ном} \cdot I_{max}}$$

где k – постоянная счётчика;

m – число измерительных элементов;

U<sub>ном</sub> – номинальное напряжение, В;

I<sub>max</sub> – максимальный ток, А.

2.8 Счётчики имеют стопорное устройство обратного хода.

2.9 Счётчики имеют клеммы и разъёмы для поверки и тестирования:

а) в габарите 2, 2.2 – в верхней части корпуса под защитной крышкой;

б) в габарите 4 – на присоединительной колодке.

2.10 На лицевой панели счётчиков установлены светодиодные индикаторы работы всего счётчика и каждой фазы в отдельности.

2.11 Счетчики неремонтпригодны. При обнаружении неисправности после окончания гарантийного срока, счетчик утилизировать.

### 3 Комплектность

3.1 В комплект поставки входит:

Счётчик	1 шт.
Паспорт	1 экз.
Пломба с пломбирочной проволокой	2 шт.
Упаковочная коробка	1 шт.

### 4 Требования безопасности

4.1 Защита от поражения электрическим током обеспечивается посредством основной изоляции опасных частей, находящихся под напряжением, а защита при повреждении обеспечивается дополнительной изоляцией.

4.2 Все работы по монтажу и подключению, а также демонтажу должны производиться в обесточенном состоянии специально обученным персоналом с соблюдением требований нормативно-технической документации в области электротехники.

### 5 Устройство

5.1 Счётчик состоит из пластмассового корпуса с установленной в нём электрической платой, отсчётного устройства (электромеханического или электронного), клеммной колодки, крышки клеммной колодки и, для счётчиков габарита 2 и 2.2, крышки испытательного разъёма. Крышки клеммной колодки и испытательного разъёма имеют винт для опломбирования.

5.2 На цоколе корпуса счётчиков габарита 2 и 2.2 имеется паз и пружинный механизм для установки счётчиков на Т-образную направляющую ТН35 по ГОСТ IEC 60715.

5.3 На цоколе корпуса счётчиков габарита 4 имеется подвижная пластина, предназначенная для монтажа счётчиков на вертикальную монтажную плоскость.

5.4 В процессе эксплуатации счётчик не требует обслуживания.

### 6 Подготовка изделия к работе

**ВНИМАНИЕ!** ВСЕ РАБОТЫ ПО ПОДКЛЮЧЕНИЮ К ВНЕШНЕЙ ЭЛЕКТРИЧЕСКОЙ СЕТИ, НАГРУЗКЕ И ОПЛОМБИРОВАНИЮ СЧЁТЧИКА ДОЛЖНЫ ПРОИЗВОДИТЬСЯ СПЕЦИАЛИСТОМ ЭНЕРГОСБЫТОВОЙ КОМПАНИИ.

6.1 Извлеките счётчик из коробки.

6.2 Снимите крышку клеммной колодки, открутив винт.

6.3 Установите счётчик на Т-образную направляющую (для габарита 2 и 2.2) или закрепите тремя винтами М5 на монтажной панели (для габарита 4).

6.4 Произведите удаление изоляции с подсоединяемых проводов на длине:

- для счётчиков габарита 2 и 2.2 – не более 18 мм;
- для счётчиков габарита 4 – от 25 до 35 мм.

6.5 Произведите подсоединение входящих и отходящих линий в соответствии со схемой на внутренней крышке клеммной колодки и на рисунках 2, 5 и 6 Приложения А настоящей инструкции.

6.6 Установите крышку клеммной колодки и закрутите винт.

6.7 Произведите опломбирование счётчика.

### 7 Транспортирование и хранение

7.1 Транспортирование изделия допускается при температуре от минус 40 до плюс 70 °С любым видом крытого транспорта, обеспечивающим защиту от механических повреждений, загрязнения и попадания влаги. Условия транспортирования — средние (С) по ГОСТ 23216.

7.2 Условия хранения изделия в части воздействия климатических факторов внешней среды – от минус 55 до плюс 85 °С и влажности 75 % при температуре 20 °С. Условия хранения упакованных оболочек – 5 (ОЖ4) по ГОСТ 15150 — навесы в макроклиматических районах с умеренным и холодным климатом.

### 8 Утилизация

8.1 Счетчик утилизируется в соответствии с правилами утилизации бытовой электронной техники.

### 9 Сведения о поверке

9.1 Первичная и периодическая поверка счетчиков осуществляется в соответствии с методикой поверки для трёхфазных счетчиков № РТ-МП-4918-551-2017.

9.2 Счетчики подвергаются периодической поверке юридическим или физическим лицом (владельцем) с интервалом:

- в Российской Федерации – 16 лет;
- в Республике Казахстан – 8 лет;
- в Республике Узбекистан – 4 года;
- в других странах – в соответствии со свидетельством об утверждении типа в соответствующей стране.

Внеочередная поверка проводится после замены встроенного резервного источника питания в организации, имеющей разрешение на данный вид деятельности.

9.3 Таблица регистрации периодических поверок:

№	Дата поверки	Оттиск поверительного клейма	Организация-поверитель	Подпись поверителя
1				
2				

### 10 Гарантии производителя

10.1 Гарантийный срок эксплуатации счётчика – 5 лет со дня продажи при соблюдении потребителем условий эксплуатации, хранения, транспортирования и монтажа.

10.2 Средняя наработка до отказа – не менее 280000 часов.

10.3 Средний срок службы – не менее 30 лет.

10.4 На фасадной части корпуса счётчиков нанесены пломбы производителя и поверителя. При нарушении пломбы производителя гарантия снимается.

10.5 В период гарантийных обязательств и при возникновении претензий обращаться к продавцу или в организации:

**Российская Федерация**  
**ООО «ИЭК ХОЛДИНГ»**  
 142100, Московская область, г. Подольск,  
 проспект Ленина, дом 107/49, офис 457  
 Тел./факс: +7 (495) 542-22-27  
 info@iek.ru  
 www.iek.ru

**Республика Беларусь**  
**ООО «ИЭК ХОЛДИНГ»**  
**(Представительство в Республике Беларусь)**  
 220025, г. Минск, ул. Шафаринская, д. 11, пом. 62  
 Тел.: + 375 (17) 286-36-29  
 iek.by@iek.ru  
 www.iek.ru

**Страны Азии**  
**Республика Казахстан**  
**ТОО «ТД ИЭК. КАЗ»**  
 040916, Алматинская область, Карасайский район, с. Иргели, мкр. Ажол 71А  
 Тел.: +7 (727) 237-92-49, 237-92-50  
 infokz@iek.ru  
 www.iek.kz

#### A.1 Счётчики типа STAR 301

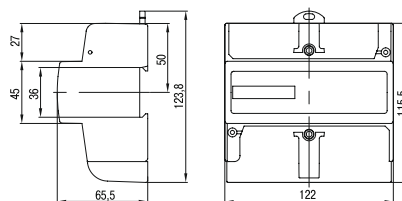


Рисунок 1 – Габаритные и присоединительные размеры счётчиков габарита 2

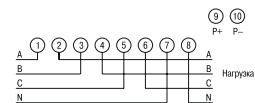


Рисунок 2 – Схема подключения счётчиков габарита 2

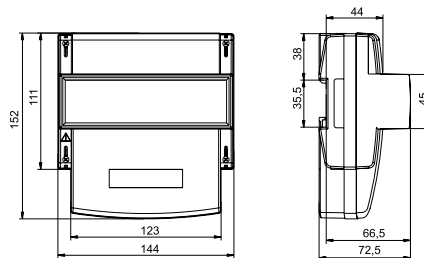


Рисунок 3 – Габаритные и присоединительные размеры счётчиков габарита 2.2

#### A.2 Счётчики типа STAR 302

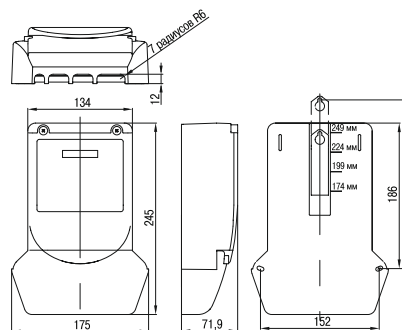


Рисунок 4 – Схема прямого подключения счётчиков габарита 4

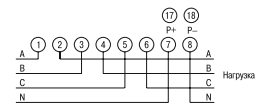


Рисунок 5 – Схема прямого подключения счётчиков габарита 2.2 и 4

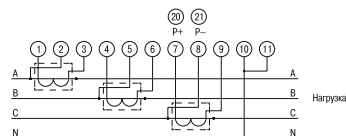


Рисунок 6 – Схема трансформаторного подключения счётчиков габарита 2.2 и 4