

# КОРПУСА ПОЛИЭСТЕРНЫЕ СЕРИИ ЩУ И ЩМП

## Паспорт

МКР/УКР.001.1

### 1 Назначение и область применения

1.1 Корпуса полиэстерные серий ЩУ и ЩМП предназначены для установки в них электрических аппаратов учета и распределения электроэнергии переменного тока напряжением до 400 В частоты 50 Гц.

1.2 Корпуса предназначены для установки на стенах, опорах и стойках.

1.3 Нормальные условия эксплуатации:

- диапазон рабочих температур – от минус 50° С до плюс 70° С;
- вид климатического исполнения – УХЛ1 по ГОСТ 15150;
- высота над уровнем моря не более 1000 м;
- относительная влажность воздуха 98% при температуре окружающей среды плюс 25° С.

### 2 Технические характеристики

2.1 Основные технические характеристики корпусов приведены в таблице 1.

Таблица 1

Наименование параметра	Значение	
Номинальное напряжение, В	400	
Номинальная электрическая прочность изоляции, В	660	
Номинальный ток устанавливаемых аппаратов, А, не более	125	
Степень защиты по ГОСТ 14254	IP54	
Степень защиты при открытой дверце по ГОСТ 14254	IP20	
Класс защиты от поражения электрическим током по ГОСТ 12.2.007.0	II	
Степень защиты от механических воздействий	IK 10	
Срок службы, лет	30	
Цвет	RAL 7035	
Статическая нагрузка, кг	ЩУ 1/1	100
	ЩУ 3/1	100
	ЩМП 640×400×205 мм	120
	ЩМП 280×220×116 мм	50
	ЩМП 440×400×205 мм	120

Таблица 1 (продолжение)

Масса, кг	ЩУ 1/1	3,3
	ЩУ 3/1	4,5
	ЩМП 640×400×205 мм	8,6
	ЩМП 280×220×116 мм	1,8
	ЩМП 440×400×205 мм	6,6

## 2.2 Габаритные и установочные размеры.

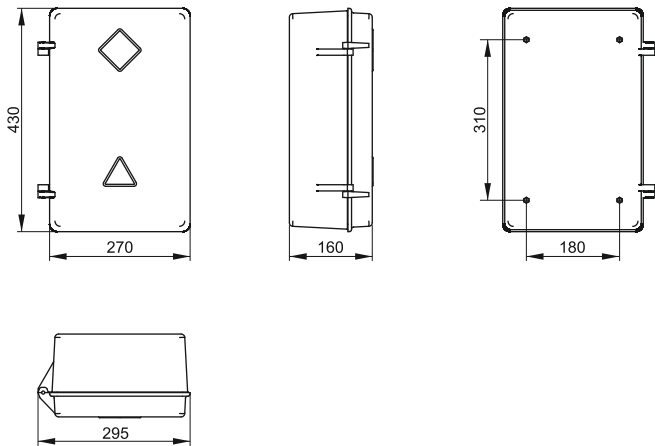


Рисунок 1. Габаритные и установочные размеры корпуса ЩУ 1/1.

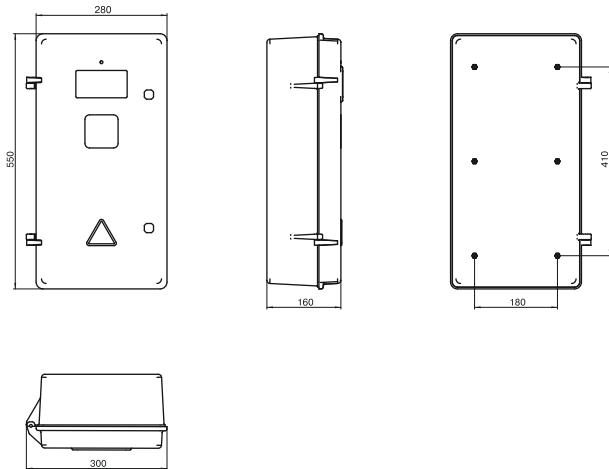


Рисунок 2. Габаритные и установочные размеры корпуса ЩУ 3/1.

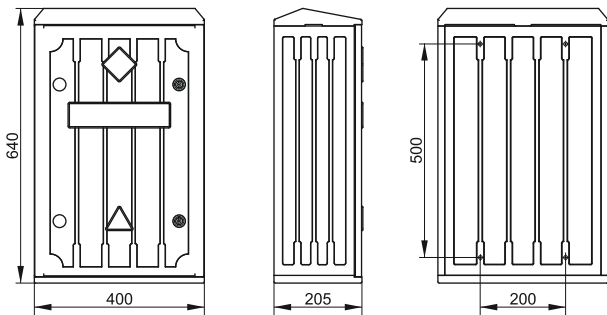


Рисунок 3. Габаритные и установочные размеры корпуса ЩМП 640x400x205 мм.

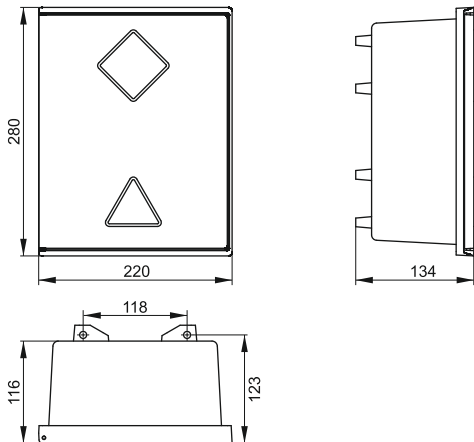


Рисунок 4. Габаритные и установочные размеры корпуса ЩМП 280×220×116 мм.

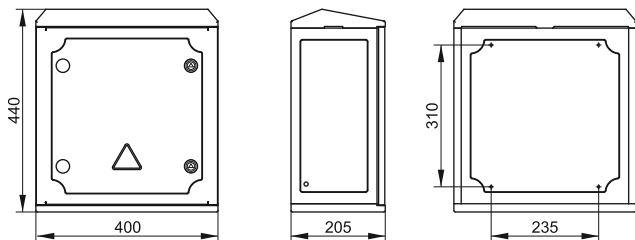


Рисунок 5. Габаритные и установочные размеры корпуса ЩМП 440×400×205 мм.

### 3 Комплектность

3.1 Комплектность поставки указана в таблице 2.

Таблица 2

Наименование	Количество, шт.				
	ЩУ 1/1	ЩУ 3/1	ЩМП 640×400×205 мм	ЩМП 280×220×116 мм	ЩМП 440×400×205 мм
Корпус	1	1	1	1	1
Паспорт	1	1	1	1	1
Монтажная панель	1	1	1	1	1
Оперативная панель	1	1	-	-	-
Окошко	1	1	-	-	-
Пломбы-защелки	2	2	-	-	-
DIN-рейка	1	1	-	-	-
Сальники PG29	2	-	-	-	-
Знак «Электрическое напряжение»	1	1	1	1	1
Болт М6×25 мм	4	-	-	-	-
Шайба кровельная 6,3×16 мм	4	-	-	-	-
Гайка М6 мм	4	-	-	-	-
Шайба М6 мм	4	-	-	-	-

### 4 Требования безопасности

4.1 Защита от прямого прикосновения к токоведущим частям обеспечивается оболочкой корпусов.

4.2 Все работы по монтажу и техническому обслуживанию корпусов должны производиться в обесточенном состоянии специально обученным персоналом с соблюдением требований ПУЭ, ПТЭ и ПТБ.

### 5 Подготовка изделия к работе

5.1 Открыть дверцу корпуса и, отвернув крепежные детали, снять монтажную панель.

5.2 Установить электроаппаратуру и комплектующие на монтажную панель, DIN-рейку и корпус.

5.3 Установить монтажную панель в корпус и выполнить внутренние электрические соединения.

5.4 Наклеить на дверь знак «Электрическое напряжение».

- 5.5 Установить электрощит на место эксплуатации и надежно закрепить его.
- 5.6 Сделать вводные отверстия в корпусе при необходимости.
- 5.7 Установить сальники.
- 5.8 Подключить вводные и отходящие проводники.
- 5.9 Закрыть на ключ дверцу щита.

## **6 Условия транспортирования и хранения**

6.1 Транспортировка корпусов должна производиться любым видом крытого транспорта в соответствии с правилами перевозки грузов, действующими на данном виде транспорта для обеспечения защиты изделий от механических повреждений.

6.2 Условия транспортировки корпусов в части воздействия механических факторов – С по ГОСТ 23216.

6.3 Условия транспортировки корпусов в части воздействия климатических факторов внешней среды – 4(Ж2) по ГОСТ 15150.

6.4 При транспортировке нужно предохранять корпуса от ударов и падений.

6.5 Срок транспортирования входит в общий срок хранения корпусов.

6.6 Условия хранения корпусов в части воздействия климатических факторов должны соответствовать группе условий хранения изделий 4(Ж2) по ГОСТ 15150.

6.7 Срок хранения корпусов в упаковке изготовителя в условиях хранения 1 по

ГОСТ 15150 – не более трех лет. По истечении срока хранения корпуса нужно осмотреть для выявления дефектов и провести приемо-сдаточные испытания.

6.8 Корпуса, не подлежащие ремонту и дальнейшему использованию по назначению вследствие физического износа или разрушения, а также по истечении срока службы, должны быть разобраны и сданы на переработку в соответствии с установленными правилами.

## **7 Гарантийные обязательства**

7.1 Гарантийный срок эксплуатации корпусов – 5 лет со дня продажи при условии соблюдения потребителем правил эксплуатации, транспортирования и хранения.

7.2 В период гарантийных обязательств обращаться:

**РОССИЙСКАЯ ФЕДЕРАЦИЯ****ООО «ИЭК ХОЛДИНГ»**

142143, Московская область,

Подольский район, с.п. Стрелковское,

2-й км Обводной дороги, владение 1

Тел./факс: +7 (495) 542-22-27

info@iek.ru

www.iek.ru

**МОНГОЛИЯ****«ИЭК Монголия» КОО**

Улан-Батор, 20-й участок Баянголского района,

Западная зона промышленного района 16100,

Московская улица, 9

Тел: +976 7015-28-28

Факс: +976 7016-28-28

info@iek.mn

www.iek.mn

**РЕСПУБЛИКА МОЛДОВА****П.И.К. «ИЭК МОЛДОВА» О.О.О.**

MD 2044, г. Кишинев,

ул. Мария Драган, 21

Тел.: +373 (22) 479-065

+373 (22) 479-066

Факс: +373 (22) 479-067

info@iek.md; infomd@md.iek.ru

www.iek.md

**СТРАНЫ АЗИИ****Республика Казахстан****ТОО «ТД ИЭК.КАЗ»**

050047, г. Алматы, Алатауский район,

мкр. «Айгерим-1», ул. Ленина, 14

Тел. +7 (727) 297-69-22

+7 (727) 222-00-97

GranichnovSA@iek.ru

www.iek.ru

**УКРАИНА****ООО «ТД ИЭК.УКР»**

08132, г. Вишневое,

ул. Киевская, 6в

Тел.: +38 (044) 536-99-00

info@iek.com.ua

www.iek.ua

**СТРАНЫ ЕВРОСОЮЗА****Латвийская республика****ООО «ИЭК Балтия»**

LV-1004, г. Рига,

ул. Биекенсалас, 6

Тел.: +371 (2) 934-60-30

iek-baltija@inbox.lv

www.iek.ru

**8 Свидетельство о приемке**

Корпуса:

- ЩУ 1/1,
- ЩУ 3/1,
- ЩМП 640×400×205 мм,
- ЩМП 440×400×205 мм,
- ЩМП 280×220×116 мм

соответствует требованиям ГОСТ Р 52796 и техническим условиям МКР.001.2013 ТУ ,  
признаны годными к эксплуатации.

Дата изготовления \_\_\_\_\_

Штамп ОТК \_\_\_\_\_

Дата продажи \_\_\_\_\_

Штамп магазина \_\_\_\_\_