

СВЕТИЛЬНИКИ АВАРИЙНЫЕ СВЕТОДИОДНЫЕ СЕРИИ ДПА 5031, ДПА 5042

Руководство по эксплуатации. Паспорт
LDPА.31/42.001.1

1 Назначение и область применения

1.1 Светильники аварийные светодиодные серии ДПА 5031, ДПА 5042, товарного знака IEK® (далее светильники) предназначены для обеспечения аварийно-эвакуационного освещения в общественных, административных помещениях, а также для указания направления эвакуации при наличии пиктограмм (в комплект ДПА 5042 не входят).

1.2 Аварийная работа светильников осуществляется от встроенного (незаменяемого) аккумулятора.

1.3 По своим характеристикам светильники соответствуют требованиям ГОСТ IEC 60598-2-22.

2 Технические параметры

2.1 Основные модификации и технические параметры светильников приведены в таблице 1.

2.2 Основные технические параметры встроенного аккумулятора приведены в таблице 2.

2.3 Габаритные размеры светильников приведены на рисунках 1 и 2.

3 Комплектность

3.1 В комплект поставки светильников ДПА 5031-1, ДПА 5031-3 входят:

- светодиодный светильник – 1 шт.;
- ПВХ наклейка «Выход» – 1 шт.;
- винт крепёжный – 4 шт.;
- дюбель пластмассовый – 4 шт.;
- руководство по эксплуатации. Паспорт – 1 экз.;
- упаковка – 1 шт.

Таблица 1

Основные параметры	Значение			
	ДПА 5031-1	ДПА 5031-3	ДПА 5042-1	ДПА 5042-3
Номинальное напряжение, В-	230			
Диапазон рабочих напряжений, В-	220–240			
Номинальная рабочая частота, Гц	50			
Тип светильника	односторонний			
Продолжительность работы от аккумулятора*, мин	60	180	60	180
Потребляемая мощность в режиме заряда, Вт	5			
Источник света	SMD 2835			
Количество светодиодов, шт.	60			
Световой поток в аварийном режиме, лм, не менее	80		140	
Минимальная яркость кд\м2	15			
Цветовая температура, К	6500			
Класс защиты от поражения электрическим током по ГОСТ IEC 61140	II			
Степень защиты от проникновения пыли и влаги по ГОСТ 14254	IP20		IP65	
Дистанция распознавания, м	24		16	
Принцип действия**	постоянный, непостоянный			
Климатическое исполнение и категория размещения по ГОСТ 15150	УХЛ3.1			
Диапазон рабочих температур, °С	от минус 10 до плюс 35			
Срок службы, часов, не менее	30000			

Примечания.

* – С течением времени происходит снижение ёмкости аккумулятора и, как следствие, продолжительности работы светильника, что не является дефектом.

** – В зависимости от схемы подключения.

Таблица 2

Наименование параметра	ДПА 5031-1; ДПА 5042-1	ДПА 5031-3; ДПА 5042-3
	Значение	
Тип аккумулятора	Ni-CD	Ni-MN
Номинальное напряжение, В	4,8	
Ёмкость, А ч	0,6	1,8
Время зарядки аккумулятора* (при полной разрядке аккумулятора), ч	24	
Срок службы аккумулятора, не менее, лет	4	

*Примечание. При низкой температуре требуется больше времени на зарядку аккумулятора.

3.2 В комплект поставки светильников ДПА 5042-1, ДПА 5042-3 входят:

- светодиодный светильник – 1 шт.;
- резьбовой сальник тип PG – 1 шт.;
- винт крепёжный – 4 шт.;
- дюбель пластмассовый – 4 шт.;
- прокладка силиконовая – 4 шт.;
- руководство по эксплуатации. Паспорт – 1 экз.;
- упаковка – 1 шт.

4 Указания по эксплуатации

4.1 Эксплуатация светильников должна производиться в соответствии с «Правилами технической эксплуатации электроустановок потребителей».

4.2 Для контроля состояния светильника и батареи на корпус светильника выведен световой индикатор зелёного цвета «Сеть» и кнопка «ТЕСТ».

Световой индикатор «Сеть» предназначен для визуального контроля подключения к электросети.

Кнопка «ТЕСТ» предназначена для проверки работоспособности светильника от аккумулятора. При однократном нажатии кнопки «ТЕСТ» произойдёт включение светильника от аккумулятора.

ВНИМАНИЕ! ПЕРЕД ПОДКЛЮЧЕНИЕМ СВЕТИЛЬНИКА НЕОБХОДИМО ПОДКЛЮЧИТЬ АККУМУЛЯТОР (4.3), Т. К. ПРИ ПОСТАВКЕ СВЕТИЛЬНИКА АККУМУЛЯТОР ОТКЛЮЧЁН.

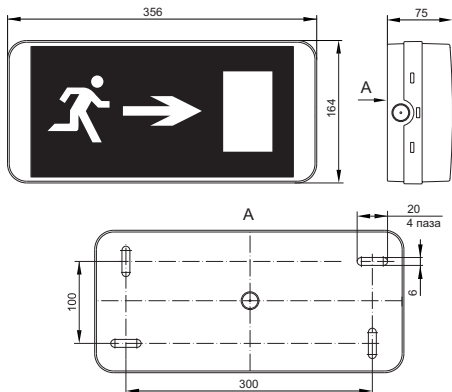


Рисунок 1 – ДПА 5031-1; ДПА 5031-3

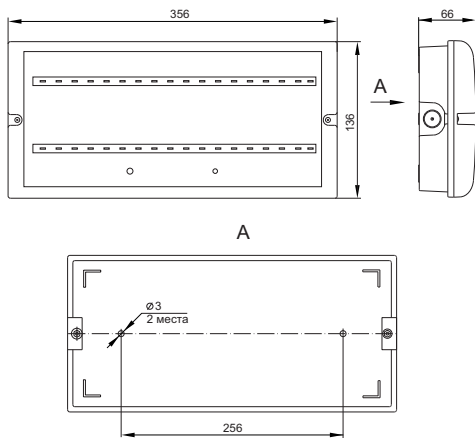


Рисунок 2 – ДПА 5042-1; ДПА 5042-3

4.3 Подключение аккумулятора

4.3.1 Светильник ДПА 5031-1, ДПА 5031-3

С помощью отвёртки отжать на двух боковых торцах светильника защёлки крепления рассеивателя и защёлки крепления отражателя. Снять со светильника рассеиватель и отражатель.

Подключить провод со штекером, идущий от аккумуляторной батареи к соответствующему разъёму на плате управления. При этом светильник включится, что будет свидетельствовать о работе светильника от аккумулятора.

4.3.2 Светильник ДПА 5042-1, ДПА 5042-3

С помощью отвёртки открутить два винта, расположенные по краям рассеивателя. Снять со светильника рассеиватель.

Отжать две защёлки и повернуть вокруг оси крепления отражатель со светодиодами. Это обеспечит свободный доступ к аккумуляторной батарее, находящейся на обратной стороне отражателя.

Подключить провод со штекером, идущий от аккумуляторной батареи к соответствующему разъёму на плате управления.

4.4 Светильники подключаются к некоммутируемой сети аварийного освещения (т. е. между источником переменного напряжения 230 В и светильником не должно быть никаких выключателей, кроме устройств защитного отключения).

4.5 Подключение светильника к сети

Светильники могут работать в непостоянном режиме (только при нарушении системы питания рабочего освещения) или в постоянном режиме.

4.5.1 Светильники ДПА 5031-1, ДПА 5031-3

- Разобрать светильник согласно 4.3.1.
 - При помощи слесарного ножа прорезать отверстие в корпусе светильника для ввода сетевого кабеля.
 - Пропустить двужильный сетевой кабель внутрь корпуса светильника.
 - Подключить сетевой кабель к контактам клеммной колодки согласно маркировке: (L) фазный проводник, (N) нейтральный проводник сети.
- Данное подключение обеспечивает работу светильника в непостоянном режиме.

Для работы светильника в постоянном режиме необходимо дополнительно замкнуть контакты L и L' клеммной колодки.

4.5.2 Светильники ДПА 5042-1, ДПА 5042-3

- Разобрать светильник согласно 4.3.2.
- При помощи слесарного ножа прорезать отверстие в корпусе светильника для ввода сетевого кабеля.
 - Для обеспечения требуемой степени защиты IP65 во входное отверстие на корпусе светильников ДПА 5042-1, ДПА 5042-3 необходимо установить резьбовой сальник PG (входит в комплект).
 - Пропустить двужильный сетевой кабель через резьбовой сальник внутрь корпуса светильника.
 - Подключить сетевой кабель к контактам клеммной колодки согласно маркировке: (L) фазный проводник, (N) нейтральный проводник сети. Данное подключение обеспечивает работу светильника в непостоянном режиме.

Для работы светильника в постоянном режиме необходимо дополнительно замкнуть контакты L и L' клеммной колодки.

4.5.3 После подключения подать напряжение питания на светильник. Проконтролировать работу светильника, свечение индикатора зелёного цвета, сигнализирующего о подключении к сети.

Проверить работоспособность светильника в аварийном режиме кнопкой «ТЕСТ» (4.2).

4.6 Зарядка аккумулятора

4.6.1 При работе светильника от аккумулятора в течение 4 часов аккумулятору необходима подзарядка в течение не менее 24 часов.

4.6.2 В светильниках реализована защита от перезаряда и сверхзаряда аккумулятора элементами электрической схемы.

4.6.3 Процесс заряда аккумуляторной батареи происходит автоматически при первом подключении светильника к сети 230 В~ или после длительной работы светильника в аварийном режиме.

4.6.4 Для увеличения срока службы аккумуляторных батарей рекомендуется не менее двух раз в год переводить светильник в аварийный режим.

4.7 Монтаж

Светильники являются накладными и пригодны для установки на поверхности из нормально воспламеняемых материалов (стены, потолок) на высоте не более 2,5 метров при помощи крепежа, входящего в комплект поставки.

ВНИМАНИЕ! ДЛЯ ОБЕСПЕЧЕНИЯ ТРЕБУЕМОЙ СТЕПЕНИ ЗАЩИТЫ IP65 ПРИ КРЕПЛЕНИИ СВЕТИЛЬНИКОВ ДПА 5042-1, ДПА 5042-3 НА МОНТАЖНУЮ ПОВЕРХНОСТЬ НЕОБХОДИМО ПРИМЕНЯТЬ СОВМЕСТНО С КРЕПЁЖНЫМИ ВИНТАМИ СИЛИКОНОВУЮ ПРОКЛАДКУ (ВХОДИТ В КОМПЛЕКТ).

5 Требования безопасности

ЗАПРЕЩАЕТСЯ!

- ПОДКЛЮЧАТЬ СВЕТИЛЬНИК К НЕИСПРАВНОЙ ЭЛЕКТРОПРОВОДКЕ.
- ПОДКЛЮЧАТЬ СВЕТИЛЬНИК С МЕХАНИЧЕСКИМИ ПОВРЕЖДЕНИЯМИ.

ВНИМАНИЕ! РАБОТЫ, СВЯЗАННЫЕ С МОНТАЖОМ И ОБСЛУЖИВАНИЕМ СВЕТИЛЬНИКА, НЕОБХОДИМО ПРОВОДИТЬ ПРИ ОТКЛЮЧЁННОМ НАПРЯЖЕНИИ СЕТИ ПИТАНИЯ. ОБЯЗАТЕЛЬНО УБЕДИТЕСЬ В ОТСУТСТВИИ НАПРЯЖЕНИЯ НА МЕСТЕ РАБОТ С ПОМОЩЬЮ УКАЗАТЕЛЯ НАПРЯЖЕНИЯ.

5.1 Светильник ремонту не подлежит. При обнаружении неисправностей и по истечении срока службы изделие утилизировать.

6 Обслуживание

6.1 В процессе эксплуатации рекомендуется не реже одного раза в месяц проверять работоспособность светильника в аварийном режиме нажатием кнопки «ТЕСТ».

6.2 Аккумуляторная батарея, а также источник света (светодиоды) замене не подлежат.

6.3 Удаление загрязнений с поверхности изделия следует проводить мягкой тканью, слегка смоченной мыльным раствором. Не используйте для очистки корпуса светильника химические составы, которые могут привести к повреждению пластмассовых частей корпуса.

7 Сведения об утилизации

7.1 В состав светильника входит герметичный никель-кадмиевый или никель-металл-гидридный аккумулятор, представляющий опасность для здоровья человека и окружающей среды при неправильной утилизации.

7.2 Извлеките элемент питания перед утилизацией светильника.

ЗАПРЕЩАЕТСЯ! ВЫБРАСЫВАТЬ АККУМУЛЯТОР В МУСОРОПРОВОД ЖИЛЫХ И ОБЩЕСТВЕННЫХ ЗДАНИЙ.

7.3 Отработавшие свой срок службы аккумуляторы должны быть переданы на утилизацию в специализированные предприятия, имеющие соответствующую I классу опасности отходов лицензию и сертификаты на их переработку.

7.4 Утилизация светильников производится в соответствии с правилами утилизации бытовой электронной техники.

8 Условия транспортирования и хранения

8.1 Транспортирование светильников допускается любым видом крытого транспорта, обеспечивающим предохранение упакованных светильников от повреждений. Температура транспортирования от минус 45 до плюс 50 °С.

8.2 Хранение светильников осуществляется в упаковке изготовителя в закрытых помещениях с естественной вентиляцией при температуре окружающего воздуха от минус 20 до плюс 45 °С и относительной влажности 60 % при плюс 25 °С. Продолжительность хранения светильников без подзарядки не более 1 года.

9 Гарантийные обязательства

9.1 Гарантийный срок эксплуатации светильников – 2 года со дня продажи при условии соблюдения потребителем правил транспортирования, хранения, монтажа и эксплуатации.

9.2 В период гарантийных обязательств и при возникновении претензий обращаться к продавцу или в организации:

РОССИЙСКАЯ ФЕДЕРАЦИЯ**ООО «ИЭК ХОЛДИНГ»**

142100, Московская область,
город Подольск, проспект Ленина,
дом 107/49, офис 457
Тел./факс: +7 (495) 542-22-27
info@iek.ru
www.iek.ru

РЕСПУБЛИКА МОЛДОВА**П.И.К. «ИЭК МОЛДОВА» О.О.О.**

MD-2068, г. Кишинев,
ул. Петрикань, 31
Тел.: +373 (22) 479-065, 479-066
Факс: +373 (22) 479-067
info@iek.md; infomd@md.iek.ru
www.iek.md

УКРАИНА**ООО «ТОРГОВЫЙ ДОМ
УКРЭЛЕКТРОКОМПЛЕКТ»**

08132, Киевская область,
Киево-Святошинский район,
г. Вишневое, ул. Киевская, 6В
Тел.: +38 (044) 536-99-00
info@iek.com.ua
www.iek.ua

МОНГОЛИЯ**«ИЭК МОНГОЛИЯ» КОО**

Улан-Батор, 20-й участок
Баянголского района, Западная
зона промышленного района 16100,
Московская улица, 9
Тел.: +976 7015-28-28
Факс: +976 7016-28-28
info@iek.mn
www.iek.mn

СТРАНЫ АЗИИ**РЕСПУБЛИКА КАЗАХСТАН****ТОО «ТД ИЭК. КАЗ»**

040916, Алматинская область,
Карасайский район, с. Иргели,
мкр. Акжол 71А
Тел.: +7 (727) 237-92-49, 237-92-50
infokz@iek.ru
www.iek.kz

СТРАНЫ ЕВРОСОЮЗА**ЛАТВИЙСКАЯ РЕСПУБЛИКА****ООО «ИЭК БАЛТИЯ»**

LV-1005, г. Рига, ул. Ранкас, 11
Тел.: +371 2934-60-30
iek-baltija@inbox.lv
www.iek.ru

РЕСПУБЛИКА БЕЛАРУСЬ**ООО «ИЭК ХОЛДИНГ»****(Представительство
в Республике Беларусь)**

220025, г. Минск,
ул. Шафарнянская, д. 11, пом. 62
Тел.: + 375 (17) 286-36-29
iek.by@iek.ru
www.iek.ru

10 Свидетельство о приёмке

Светильники аварийные светодиодные серии ДПА 5031, ДПА 5042 изготовлены в соответствии с действующей технической документацией и признаны годными для эксплуатации.

Номер партии, месяц и год изготовления изделия указаны на индивидуальной упаковке в графах «ПАРТИЯ» и «ДАТА».

Штамп ОТК _____

Дата продажи _____

Штамп магазина _____



Произведено: ЦЗИНЬИ (ЧЖУНШАНЬ КНР) ЛАЙТИНГ, КО., ЛТД.
Ци Фан Индастриал Дистрикт, Тун И Индастриал Зоун, Гучжэнь
Таун, Чжуншань Сити, Гуандун провинс, Китай



Made by: JINYI (ZHONGSHAN CHINA) LIGHTING CO., LTD.
Qi Fang Industrial District, Tong Yi Industrial Zone, Guzhen Town,
Zhongshan City, Guangdong Province, China

Импортер: ООО «ИЭК ХОЛДИНГ»
Российская Федерация, 142100, Московская область,
г. Подольск, Проспект Ленина, д. 107/49, офис 457