

# АДАПТЕРЫ-ПЕРЕХОДНИКИ (ТРОЙНИКИ)

## Руководство по эксплуатации. Паспорт

WYP.001.1

### 1 Назначение и область применения

1.1 Адаптеры-переходники (тройники) товарного знака IEK (далее – тройники) предназначены для подключения нескольких электрических потребителей к однофазной электрической сети напряжением 250 В частоты 50 Гц.

1.2 По требованиям безопасности соответствуют техническому регламенту Таможенного союза ТР ТС 004/2011.

### 2 Основные технические параметры

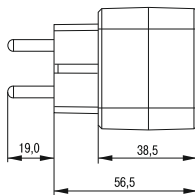
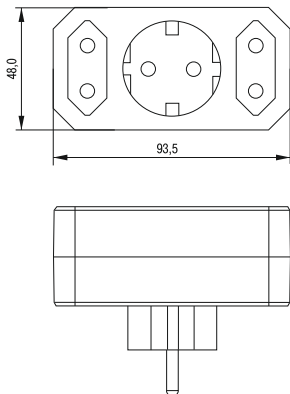
2.1 Особенности конструкции тройника Т-01/01-2: изделие имеет 2 розетки для подключения шнура с плоской вилкой и одну розетку для подключения шнура с круглой вилкой.

2.2 Основные технические параметры тройников приведены в таблице 1.

2.3 Габаритные размеры тройников приведены на рисунках 1–4.

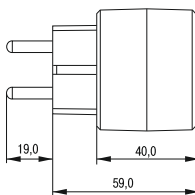
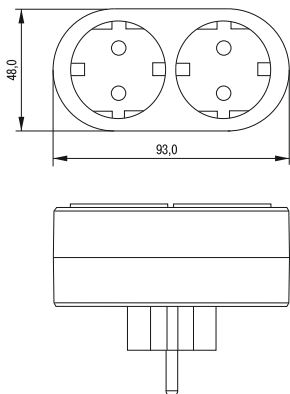
Таблица 1

Наименование параметра	Значение			
	Т-01/01-2	Т-01/02	Т-01/03	Т-01/03В
Номинальное напряжение, В	250			
Частота тока, Гц	50			
Номинальный ток, А	2,5	16		
Максимальная суммарная мощность нагрузки, Вт	3500			
Количество розеток, шт.	3	2	3	
Тип розеток	2P	2P+PE		
Выключатель	–			+
Степень защиты по ГОСТ 14254 (IEC 60529)	IP20			
Климатическое исполнение по ГОСТ 15150	УХЛ 4			
Температура эксплуатации, °С	От минус 10 до плюс 40			
Срок службы, не менее, лет	5			



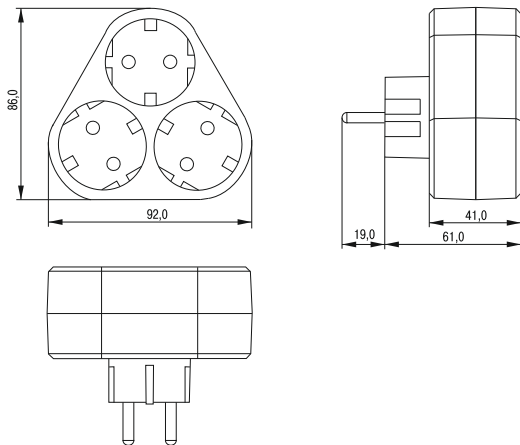
\*предельное отклонение габаритных размеров  $\pm 0,5$  мм

Рисунок 1 – Тройник Т-01/01-2



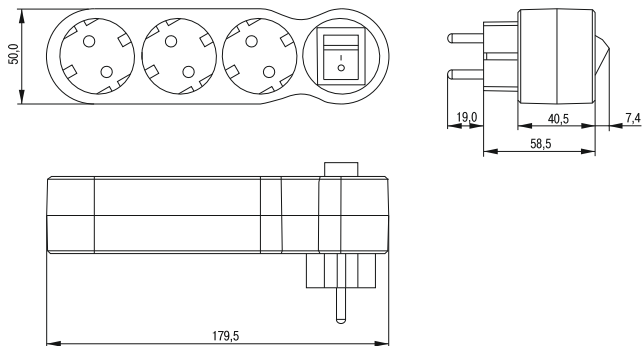
\*предельное отклонение габаритных размеров  $\pm 0,5$  мм

Рисунок 2 – Тройник Т-01/02



\*предельное отклонение габаритных размеров  $\pm 0,5$  мм

Рисунок 3 – Тройник Т-01/03



\*предельное отклонение габаритных размеров  $\pm 0,5$  мм

Рисунок 4 – Тройник Т-01/03В

### **3 Комплектность**

3.1 В комплект поставки входят:

- изделие – 1 шт.;
- руководство по эксплуатации. Паспорт– 1 экз.

### **4 Требования по безопасности**

#### **ЗАПРЕЩАЕТСЯ!**

- ЭКСПЛУАТИРОВАТЬ ТРОЙНИК С МЕХАНИЧЕСКИМИ ПОВРЕЖДЕНИЯМИ КОРПУСА, РОЗЕТКИ ИЛИ ВИЛКИ.
- РАЗБИРАТЬ ИЗДЕЛИЕ.
- ПОДКЛЮЧАТЬ К ТРОЙНИКУ НАГРУЗКУ, ПРЕВЫШАЮЩУЮ ДОПУСТИМУЮ МОЩНОСТЬ ПО ТАБЛИЦЕ 1.
- ПОДКЛЮЧАТЬ ТРОЙНИК К ПОВРЕЖДЕННОЙ РОЗЕТКЕ.

#### **ВНИМАНИЕ!**

4.1 При эксплуатации не допускать попадания воды на вилку и розетки.

### **5 Указания по монтажу и эксплуатации**

5.1 Тройники не требуют специальной подготовки к эксплуатации, кроме внешнего осмотра, подтверждающего отсутствие видимых повреждений корпуса, наличие четкой маркировки.

5.2 Вставить тройник в штепсельную розетку бытовой электрической сети 230 В.

5.3 Подключить к тройнику электроприборы.

5.4 Для моделей с выключателем переключить выключатель в положение «I», при этом должен загореться световой индикатор наличия напряжения сети, встроенный в выключатель. Для отключения сразу всех питаемых электроприборов переключить выключатель в положение «O», световой индикатор погаснет.

5.5 Тройники являются законченным изделием и ремонту не подлежат. При обнаружении неисправности по истечении гарантийного срока изделие подлежит утилизации.

### **6 Условия транспортирования, хранения и утилизации**

6.1 Транспортирование удлинителей осуществляется любым видом крытого транспорта, обеспечивающим предохранение упакованных изделий от механических повреждений и ударных нагрузок, при температуре от минус 45 до плюс 50 °С.

6.2 Хранение удлинителей осуществляется в упаковке изготовителя в закрытых помещениях с естественной вентиляцией. Температура окружающего воздуха от минус 45 до плюс 50 °С. Верхнее значение относительной влажности воздуха 98 % при плюс 25 °С.

6.3 Изделие утилизируется в соответствии с правилами утилизации бытовой электронной техники.

## **7 Гарантийные обязательства**

7.1 Гарантийный срок эксплуатации удлинителей – 3 года со дня продажи при условии соблюдения потребителем правил эксплуатации, транспортирования и хранения.

7.2 В период гарантийных обязательств и при возникновении претензий обращаться к продавцу или в организации:

### **Российская Федерация ООО «ИЭК ХОЛДИНГ»**

142100, Московская область,  
г. Подольск, Проспект Ленина,  
дом 107/49, офис 457  
Тел./факс: +7 (495) 542-22-27  
info@iek.ru  
www.iek.ru

### **МОНГОЛИЯ**

#### **«ИЭК Монголия» КОО**

Улан-Батор, 20-й участок Баянголского  
района, Западная зона промышленного  
района 16100, Московская улица, 9  
Тел.: +976 7015-28-28  
Факс: +976 7016-28-28  
info@iek.mn  
www.iek.mn

### **Республика Молдова**

#### **«ИЭК ТРЭЙД» О.О.О.**

MD-2044, город Кишинев,  
ул. Мария Дрэган, 21  
Тел.: +373 (22) 479-065, 479-066  
Факс: +373 (22) 479-067  
info@iek.md; infomd@md.iek.ru  
www.iek.md

### **УКРАИНА**

#### **ООО «ТОРГОВЫЙ ДОМ УКРЭЛЕКТРОКОМПЛЕКТ»**

08132, Киевская область,  
Киево-Святошинский район,  
г. Вишневое, ул. Киевская, 6В  
Тел.: +38 (044) 536-99-00  
info@iek.com.ua  
www.iek.ua

### **Страны Азии**

#### **Республика Казахстан**

#### **ТОО «ТД ИЭК. КАЗ»**

040916, Алматинская область,  
Карасайский район, с. Иргели,  
мкр. Акжол, 71А  
Тел.: +7 (727) 237-92-49, 237-92-50  
infokz@iek.ru  
www.iek.kz

### **Страны Евросоюза**

#### **Латвийская Республика**

#### **ООО «ИЭК Балтия»**

LV-1005, г. Рига, ул. Ранкас, 11  
Тел.: +371 2934-60-30  
iek-baltija@inbox.lv  
www.iek.ru

**Республика Беларусь****ООО «ИЭК ХОЛДИНГ»**

(Представительство в Республике Беларусь)

220025, г. Минск,

ул. Шафарнянская, д. 11, пом. 62

Тел.: +375 (17) 286-36-29

iek.by@iek.ru

www.iek.ru

**8 Свидетельство о приемке**

Адаптеры-переходники (тройники) изготовлены в соответствии с действующей технической документацией и признаны годными для эксплуатации.

Номер партии, месяц и год изготовления изделия указаны на индивидуальной упаковке в графах «ПАРТИЯ» и «ДАТА».

Штамп ОТК \_\_\_\_\_

Дата продажи \_\_\_\_\_

Штамп магазина \_\_\_\_\_

**Bo** Произведено: НИНГБО БОЯНГ ЛАЙТИНГ КО., ЛТД.  
№ 42 САНЬБЭЙ МИДДЛ РОУД, ШИЦЯО ТАУН, ЦЫСИ,  
ЧЖЭЦЗЯН, 315314, КИТАЙ

Made by: NINGBO BOYANG LIGHTING Co., LTD  
NO.42 Sanbei Middle road, Shiqiao Town, Cixi, Zhejiang,  
315314, China

Импортер: ООО «ЭНЕРДЖИ ЛОДЖИСТИКС»  
142100, Московская область, город Подольск,  
улица Комсомольская, дом 1, строение 2, помещение 1,  
номер на плане 10