

МУФТЫ КАБЕЛЬНЫЕ КОНЦЕВЫЕ КВтп-10, КНтп-10 (с непаяным узлом заземления)

Инструкция по монтажу. Паспорт UZM10.K2.001.1

1 Назначение и область применения

1.1 Муфты кабельные концевые серии КВтп-10 и КНтп-10 (с непаяным узлом заземления) товарного знака IEK предназначены для присоединения потребителей к электросети с помощью трехжильных силовых кабелей с бумажной изоляцией с бронёй и без брони на напряжение до 10 кВ переменного тока частотой 50 Гц.

1.2 Муфты серии КВтп-10 предназначены для внутренней установки. Муфты серии КНтп-10 предназначены для наружной установки.

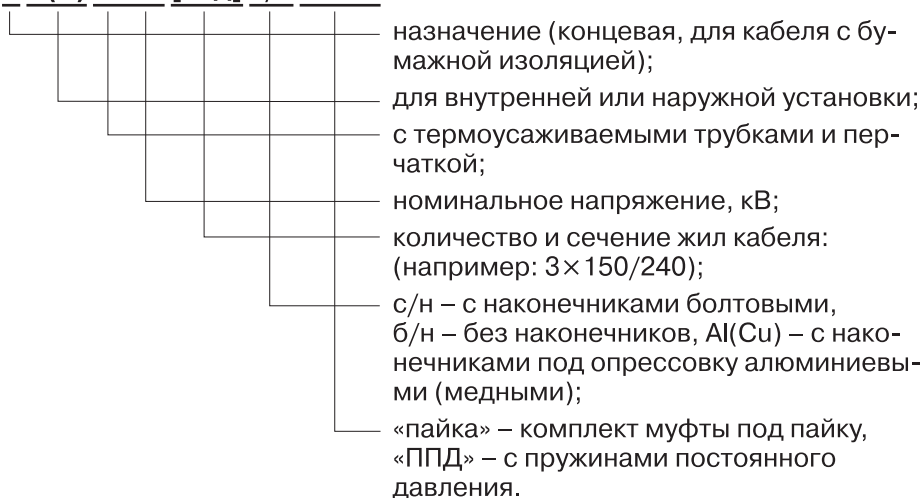
1.3 По своим характеристикам муфты соответствуют требованиям ГОСТ 13781.0.

1.4 Муфты предназначены для монтажа на кабелях типа ААГ-10, ААШв-10, ААБл-10, ААПл-10, АСГ-10, АСБлШв-10, СГ-10, СШв-10, СБШв-10, СБ-10, СБГ-10, их аналогов и модификаций.

1.5 Срок эксплуатации муфты при условии правильного монтажа и соблюдения всех рекомендаций и правил безопасности 30 лет.

1.6 Расшифровка полного обозначения муфт:

К В(Н) тп 10 [код] с/н пайка



2 Требования безопасности

2.1 Монтаж муфт должен производить квалифицированный персонал, прошедший обучение монтажу кабельных муфт и имеющий удостоверение, подтверждающее его квалификацию, с неистёкшим сроком действия.

2.2 К проведению работ в действующих электроустановках допускаются лица, аттестованные на знание «Правил технической эксплуатации электроустановок потребителей» и «Правил по охране труда при эксплуатации электроустановок», прошедшие обучение с присвоением группы по электробезопасности не ниже III до и выше 1000 В.

2.3 Монтаж муфт должен производиться в соответствии с «Правилами технической эксплуатации электроустановок потребителей», «Правилами по охране труда при эксплуатации электроустановок».

2.4 Электромонтажники-кабельщики, выполняющие монтаж муфт, должны быть ознакомлены с перечнем правил и инструкций по приёме кабельных линий, действующих на предприятии, эксплуатирующем данные кабельные линии.

ВНИМАНИЕ! РЕМОНТНЫЕ РАБОТЫ ПО ВОССТАНОВЛЕНИЮ КАБЕЛЬНОЙ ЛИНИИ НЕОБХОДИМО ПРОВОДИТЬ ПОСЛЕ СНЯТИЯ НАПРЯЖЕНИЯ С КАБЕЛЯ И УСТАНОВКИ ЗАЩИТНЫХ ЗАЗЕМЛЕНИЙ С ОБЕИХ СТОРОН (КОНЦОВ) КАБЕЛЬНОЙ ЛИНИИ.

2.5 В подземном кабельном сооружении до начала и во время работы должна быть обеспечена естественная или принудительная вентиляция.

2.6 Муфты являются неремонтируемым и невосстанавливаемым изделием. При обнаружении неисправности или при выходе из строя муфты подлежат утилизации.

ЗАПРЕЩАЕТСЯ! ПРИСТУПАТЬ К РАБОТЕ В ПОДЗЕМНЫХ КАБЕЛЬНЫХ СООРУЖЕНИЯХ БЕЗ ПРОВЕРКИ НА ЗАГАЗОВАННОСТЬ.

ЗАПРЕЩАЕТСЯ! ПРОВЕРКА ОТСУТСТВИЯ ГАЗОВ С ПОМОЩЬЮ ОТКРЫТОГО ОГНЯ.

ЗАПРЕЩАЕТСЯ! ПРИМЕНЯТЬ ДЛЯ ВЕНТИЛЯЦИИ БАЛЛОНЫ СО СЖАТЫМИ ГАЗАМИ.

ВНИМАНИЕ! ПРИ ПРОВЕДЕНИИ ОГНЕВЫХ РАБОТ В ПОДЗЕМНЫХ СООРУЖЕНИЯХ ДОЛЖНЫ ПРИМЕНЯТЬСЯ ЩИТКИ ИЗ ОГНЕУПОРНОГО МАТЕРИАЛА, ОГРАНИЧИВАЮЩИЕ РАСПРОСТРАНЕНИЕ ПЛАМЕНИ, И ПРИНИМАТЬСЯ МЕРЫ ПО ПРЕДОТВРАЩЕНИЮ ПОЖАРА.

3 Подготовка к монтажу муфты

3.1 Температура окружающей среды, при которой осуществляется монтаж муфты, должна соответствовать нормам, установленным действующей НТД для конкретного типа кабеля. В необходимых случаях над рабочим местом устанавливается палатка, которая должна обогреваться паяльными лампами, газовыми горелками или тепловыми пушками, а концы кабеля перед выкладкой и разделкой должны быть прогреты.

3.2 Подготовить рабочее место, необходимые для работы инструменты, приспособления и принадлежности.

3.3 Перед началом монтажа необходимо проверить содержимое комплекта муфты на соответствие комплектовочной ведомости, убедиться, что используемый комплект соответствует кабелю, для которого он предназначен.

3.4 Прочитать инструкцию по монтажу и строго выполнять последовательность операций в ходе монтажных работ.

3.5 Проверить бумажную изоляцию на отсутствие влаги.

ВНИМАНИЕ! МОНТАЖ МУФТЫ НА КАБЕЛЕ С УВЛАЖНЁННОЙ ИЗОЛЯЦИЕЙ КАТЕГОРИЧЕСКИ ЗАПРЕЩЁН!

3.6 Процесс монтажа муфты должен быть непрерывным до полного его окончания. В процессе монтажа соблюдать чистоту рук и инструмента и выполнять все мероприятия, предупреждающие попадание пыли и влаги в муфту.

3.7 При выполнении монтажных работ следует использовать газовую горелку. Допускается применение паяльной лампы.

3.8 Газовую горелку необходимо отрегулировать до получения расширенного пламени с жёлтым языком, избегайте синего остроконечного пламени.

3.9 Сопло газовой горелки (или паяльной лампы) необходимо удерживать под углом примерно 45° к оси кабеля и на расстоянии 150–200 мм от прогреваемой поверхности.

3.10 Пламя горелки следует направлять в сторону усадки материала. Усаживать следует равномерно по всей окружности кабеля (жил). Прежде чем продолжать усадку вдоль кабеля трубки, перчатка и манжеты должны равномерно усесть по всей окружности.

3.11 Поверхности, которые должны контактировать с клеевой подложкой термоусаживаемых изделий, очистить, обезжирить и прогреть до температуры от плюс 50 до плюс 70 °С.

3.12 После усадки поверхность перчаток и трубок должна быть гладкой и ровной, без пузырей воздуха. Из-под кромок герметизирующих деталей после усадки должен выступить избыток клея-герметика.

3.13 После монтажа и выдержки до полного остывания и успокоения провести испытания муфты в соответствии с требованиями ГОСТ 13781.0 и ГОСТ 2990. Испытания должна проводить специализированная лаборатория.

ВНИМАНИЕ! ОТВЕТСТВЕННОСТЬ ЗА СООТВЕТСТВИЕ ПОСЛЕДОВАТЕЛЬНОСТИ ВЫПОЛНЕНИЯ ОПЕРАЦИЙ И КАЧЕСТВО МОНТАЖА МУФТЫ ВОЗЛАГАЕТСЯ НА ЭЛЕКТРОМОНТАЖНИКА-КАБЕЛЬЩИКА, ПРОВОДИВШЕГО МОНТАЖ.

4 Инструкция по монтажу концевой муфты КВтп-10, КНтп-10

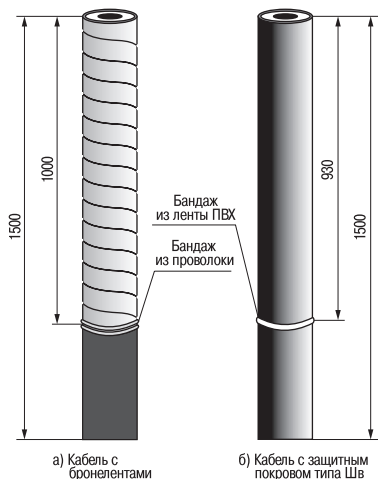


Рисунок 1

4.1 Распрямить конец кабеля на длине 1500 мм. На расстоянии 1000 мм от конца на защитный покров наложить бандаж из 2–3 витков стальной оцинкованной проволоки. Замок бандажа отогнуть в сторону кабеля. Размотать и удалить защитный покров от конца кабеля до бандажа (рисунок 1а).

4.2 В случае защитного покрова типа Шв наложить бандаж из ленты ПВХ на расстоянии 930 мм от конца кабеля и выполнить кольцевой надрез (рисунок 1б).

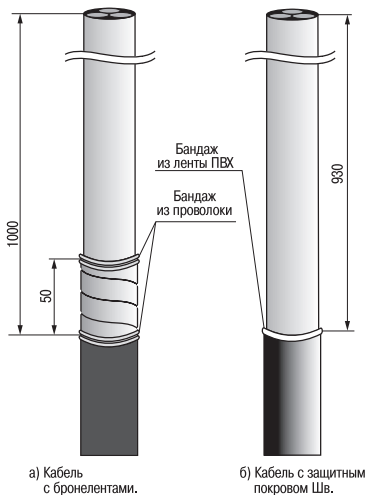


Рисунок 2

4.3 На расстоянии 50 мм от среза защитного покрова наложить поверх бронелент бандаж из 2–3 витков стальной оцинкованной проволоки (рисунок 2а).

4.4 Подрезать броню по кромке бандажа бронерезкой или ножовкой с ограничителем. Удалить броню и битумную подушку под ней с конца кабеля до проволочного бандажа. Для удаления бумаги и битумного состава с оболочки кабеля допускается их подогрев беглым пламенем газовой горелки.

4.5 Для кабеля с защитным покровом типа Шв выполнить продольный надрез от кольцевого надреза до конца кабеля и удалить шланг (рисунок 2б).

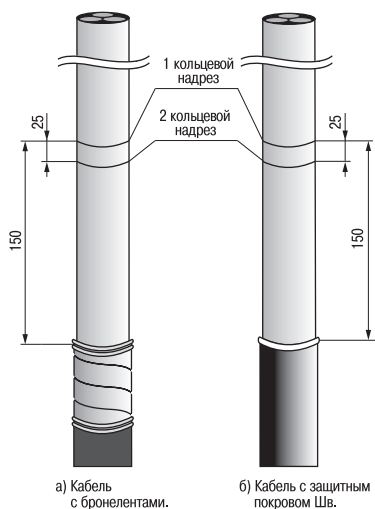


Рисунок 3

4.6 Очистить и обезжирить бензином или ацетоном поверхность бронелент и оболочку кабеля.

4.7 На расстоянии 150 мм от среза брони (шланга) выполнить на оболочке кабеля первый кольцевой надрез на половину толщины оболочки и, на расстоянии 25 мм от первого, второй кольцевой надрез (рисунок 3).

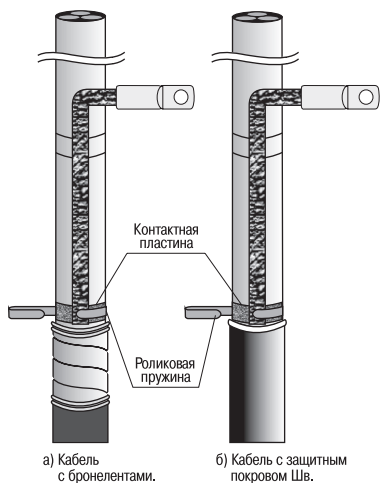


Рисунок 4

4.8 Для монтажа провода заземления зачистить оболочку кабеля и ленты брони до металлического блеска напильником, кардощеткой или наждачной шкуркой по всей окружности кабеля и обезжирить.

4.9 Контактную пластину (тёрку) наложить тёркой на оболочку кабеля у окончания ступени брони (среза защитного шланга в случае кабеля с защитным покровом типа Шв).

4.10 Распутать свободный конец провода заземления на расстоянии не менее 100 мм, разложить его на зачищенных поверхностях оболочки поверх терки в направлении конца кабеля и прижать его к терке одним витком роликовой пружины (рисунок 4).

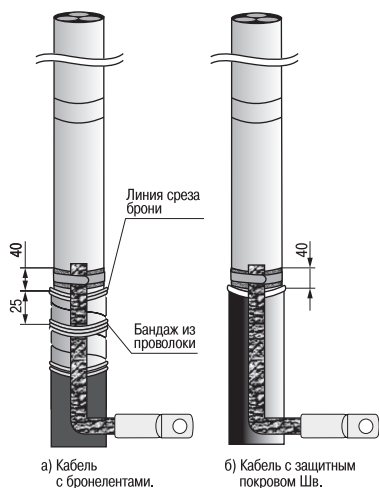


Рисунок 5

4.11 Отогнуть провод заземления в обратном направлении и обстучать его лёгкими ударами молотка по месту перегиба. Затем домотать всю пружину до конца (рисунок 5).

4.12 Для кабеля с бронелентами (рисунок 5а) на ступени брони закрепить провод заземления, наложив 3–4 витка стальной оцинкованной проволоки на расстоянии 25 мм от среза брони.

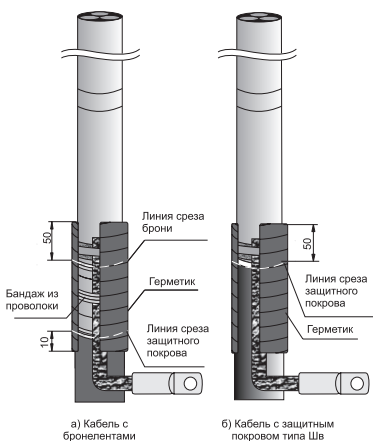


Рисунок 6

4.13 Обезжирить ступень брони и оболочки с проводом заземления и обмотать лентой герметика. Намтку начинать, отступив 50 мм от среза брони (защитного покрова в случае кабеля с защитными покровами типа Шв) в сторону конца кабеля. Намтку выполнить с заходом на 10 мм на защитный покров кабеля. Наматывать герметик с 20 %-ным перекрытием и небольшим вытягиванием. Разделительную бумагу герметика следует удалять по мере наматки (рисунок 6).

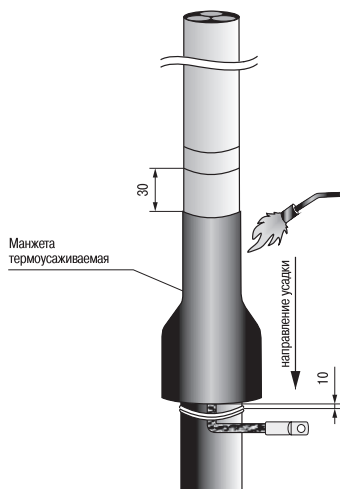


Рисунок 7

4.14 Надвинуть термоусаживаемую манжету для герметизации оболочки поверх герметика на расстояние 30 мм от второго кольцевого надреза и усадить, начиная с металлической оболочки кабеля и далее, двигаясь в сторону брони и защитного покрова кабеля (рисунок 7).

4.15 На расстоянии 10 мм от края усаженной манжеты наложить на провод заземления бандаж из оцинкованной проволоки для фиксации провода заземления.

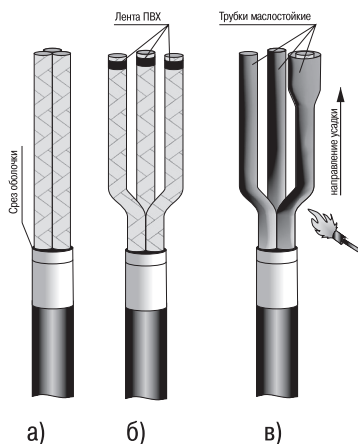


Рисунок 8

4.16 Снять оболочку с конца кабеля до первого кольцевого надреза. Надеть временный бандаж из 2–3 витков ХБ ниток на полупроводящую бумагу у среза оболочки. Удалить полупроводящую бумагу, поясную изоляцию, корделии и расцветочные ленты фазной изоляции (при их наличии). Убрать ниточный бандаж (рисунок 8а).

4.17 Развести жилы кабеля с радиусом изгиба жил не менее 10-кратной высоты сектора или диаметра жилы по изоляции. Обезжирить их салфеткой, смоченной в бензине или ацетоне. Закрепить фазную изоляцию на концах жил бандажом из 2–3 витков ПВХ ленты (рисунок 8б).

4.18 Надеть на жилы кабелей маслястойкие трубки (прозрачные) до упора в «корешок» разделки кабеля. При необходимости обрезать верхнюю часть трубок по длине жилы. Усадить каждую трубку равномерным прогревом пламени горелки, начиная с «корешка» и далее к концу жилы (рисунок 8в).

4.19 Убедитесь, что трубки усажены равномерно, не имеют морщин и складок, карманов воздуха или масла.

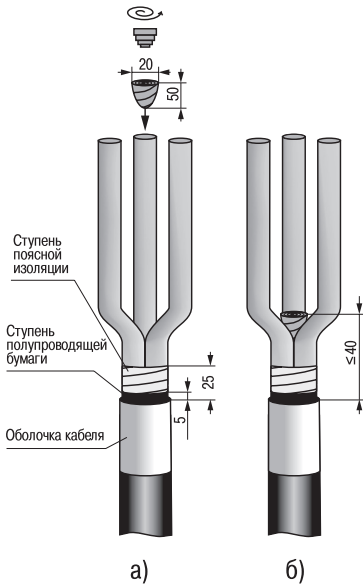


Рисунок 9

4.20 Удалить защитный поясok оболочки кабеля (25 мм) и снять заусенцы с торца оболочки напильником.

4.21 На расстоянии 5 мм от среза оболочки наложить временный бандаж на полупроводящий бумажный экран из 2–3 витков ХБ нити. Ленты экрана удалить от края поясной изоляции до бандажа. Бандаж удалить (рисунок 9а).

4.22 Обезжирить ступень поясной изоляции и полупроводящей бумаги.

4.23 Из короткой ленты герметика сделать конус и тщательно вдавить его в «корешок» разделки кабеля. После уплотнения расстояние от края герметика до среза оболочки не должно превышать 40 мм (рисунок 9б).

4.24 Обмотать длинную ленту герметика по краю металлической оболочки с заходом на 10 мм на оболочку и вверх на 40 мм по жилам кабеля, удаляя разделительную бумагу (рисунок 10а).

ВНИМАНИЕ! НАМОТКА ДОЛЖНА ИМЕТЬ БОЧКООБРАЗНУЮ ФОРМУ.

4.25 Сблизить жилы кабеля. Надеть перчатку с усилием до упора в изолированный «корешок» разделки кабеля. Усадить перчатку, начиная от основания пальцев перчатки, вкруговую, затем в направлении оболочки. Важно, чтобы основание перчатки было усажено на ранее установленную термоусаживаемую манжету. В последнюю очередь усадить пальцы перчатки на жилы кабеля. После усадки перчатка должна плотно облегать манжету и трубки на жилах кабеля, а по торцам основания перчатки и пальцев должен быть виден выступивший расплавленный клей (рисунок 10б).

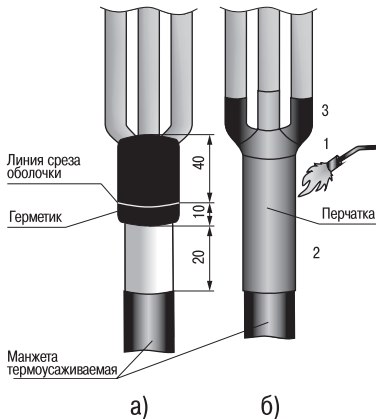


Рисунок 10

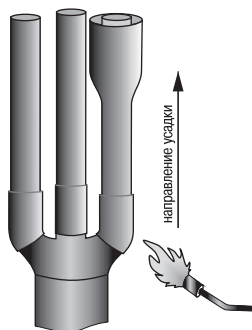


Рисунок 11

4.26 На жилы кабеля надеть вторые термоусаживаемые трубки (красного цвета), наложив концы трубок, на внутренней поверхности которых нанесён клей, на пальцы перчатки до упора в основание, и усадить, начиная с основания пальцев. После усадки по торцам трубок у перчатки должен быть виден выступивший клей-расплав (рисунок 11).

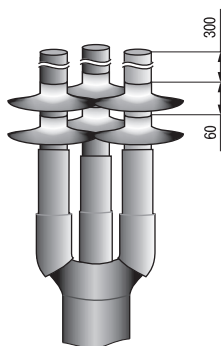


Рисунок 12

4.27 Для муфт наружной установки выполнить следующие действия:

4.27.1 Для концевых муфт наружной установки на каждую жилу надеть по два изолятора и усадить их на расстоянии, указанном на рисунке 12.

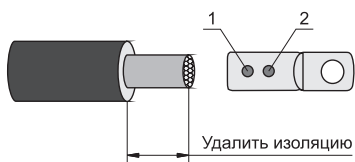


Рисунок 13

4.27.2 После остывания трубок замерить глубину трубчатой части наконечников, и, исходя из полученного размера, снять с каждой жилы фазную изоляцию. Зачистить и обезжирить оголённые участки жил. Произвести окончание жил наконечниками (согласно комплекту поставки).

4.27.3 При использовании наконечников со срывными болтами плавно, без рывков, затянуть болты до срыва головок, в последовательности, указанной на рисунке 13, придерживая наконечник трубным ключом или специальным приспособлением. Выступы болтов спилить напильником до уровня поверхности наконечника, опилки тщательно удалить.

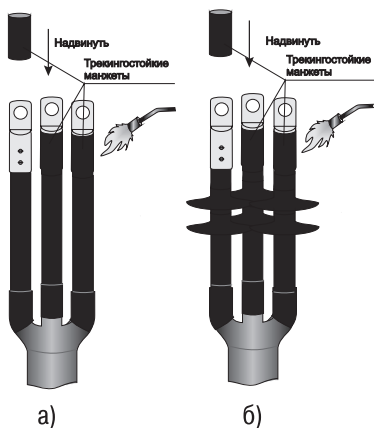


Рисунок 14

4.27.4 При использовании наконечников, закрепляемых опрессовкой, произвести скругление секторных жил и произвести опрессовку наконечников.

4.27.5 Обезжирить на каждой жиле цилиндрическую часть наконечников и трубку по жиле на длине 60–70 мм. Надвинуть трекинговые манжеты на трубчатую часть наконечников и усадить их, начиная с середины. После усадки манжеты должны плотно облегать наконечники и трубки на жилах. По торцам манжет должен выступить расплавленный клей (рисунок 14).

Монтаж муфты окончен. Дайте муфте остыть, прежде чем подвергать её механическому воздействию.

5 Комплектность

Комплект поставки приведен в таблице 1.

Таблица 1

Наименование деталей и материалов	Ед. изм.	КВтп -10 (3×...)	КНтп -10 (3×...)
Перчатка термоусаживаемая ПТ 10 кВ	шт.	1	1
Трубка изоляции жилы маслостойкая ТТМ 0,8 м	шт.	3	3
Трубка трекинговой ТТКт 0,8 м	шт.	3	3
Трубка трекинговой изоляции наконечников ТТКт 0,12 м	шт.	3	3
Трубка изоляции узла заземления ТТК 0,2 м	шт.	1	1
Изолятор термоусаживаемый ИТ	шт.	—	6
Наконечник болтовой НА ¹	шт.	3	3
Наконечник под опрессовку медный ²	шт.	3	3
Наконечник под опрессовку алюминиевый ³	шт.	3	3
Шина заземления ПМЛ с наконечником	шт.	1	1
Пружина ППД	шт.	1	1
Контактная пластина (терка)	шт.	1	1
Герметик гидрохимзащиты			
Лента 25×2 1,0 м	шт.	1	1
Лента 25×2 0,15 м	шт.	1	1
Лента 45×2 0,3 м	шт.	1	1
Проволока оцинкованная	м	2,5	2,5
Нить х/б	м	1	1
Изолента ПВХ 0,13×15 10 м	шт.	1	1
Салфетка техническая 400×400 мм	шт.	3	3
Инструкция по монтажу. Паспорт	экз.	1	1
Коробка упаковочная	шт.	1	1
Перчатки текстильные	пар	1	1

¹ В комплекте муфт КВтп,КНтп-10 [Код] с/н.

² В комплекте муфт КВтп,КНтп-10 [Код] Си/н.

³ В комплекте муфт КВтп,КНтп-10 [Код] А/н.

В комплекте муфт КВтп, КНтп-10 [Код] б/н ____ наконечники отсутствуют.

6 Транспортирование и хранение

6.1 Транспортирование муфт в части воздействия механических факторов – по группе С и Ж ГОСТ 23216, климатических факторов – по группе 4(Ж2) по ГОСТ 15150.

6.2 Транспортирование муфт допускается в упаковке изготовителя любым видом крытого транспорта, обеспечивающим предохранение упакованных муфт от механических повреждений, загрязнения и попадания влаги.

6.3 Хранение муфт осуществляется только в упаковке изготовителя в помещениях с естественной вентиляцией при температуре окружающего воздуха от минус 45 до плюс 50 °С и относительной влажности 70 %; допускается хранение при относительной влажности до 95 % при плюс 25 °С.

7 Утилизация

7.1 При утилизации необходимо разделить комплектующие детали муфт по видам материалов и сдать в специализированные организации по приёмке и переработке вторсырья.

7.2 Утилизацию муфт после монтажа проводить совместно с кабелем в соответствии с правилами, установленными заводом-изготовителем кабеля.

8 Гарантийные обязательства

8.1 Гарантийный срок эксплуатации муфт – 6 лет со дня продажи при условии соблюдения потребителем правил эксплуатации, транспортирования и хранения.

8.2 Гарантии не распространяются на продукцию:

- повреждённую из-за несоблюдения правил транспортирования и хранения;
- имеющую механические повреждения.

8.3 Дополнительная информация представлена на сайте www.iek.ru.

8.4 Изготовитель оставляет за собой право вносить в конструкцию изделия изменения, не ухудшающие его технические характеристики и потребительские свойства.

8.5 В период гарантийных обязательств и при возникновении претензий обращаться к продавцу или в организации:

Российская Федерация
ООО «ИЭК ХОЛДИНГ»

142100, Московская область, г. Подольск, проспект Ленина, дом 107/49, офис 457
Тел./факс: +7 (495) 542-22-27
info@iek.ru
www.iek.ru

Республика Молдова
П.И.К. «ИЭК МОЛДОВА» О.О.О.

MD-2068, г. Кишинев, ул. Петрикань, 31
Тел.: +373 (22) 479-065, 479-066
Факс: +373 (22) 479-067
info@iek.md; infomd@md.iek.ru
www.iek.md

МОНГОЛИЯ

«ИЭК Монголия» КОО

Улан-Батор,
20-й участок Баянголского района,
Западная зона промышленного
района 16100,
Московская улица, 9
Тел.: +976 7015-28-28
Факс: +976 7016-28-28
info@iek.mn
www.iek.mn

Страны Азии

Республика Казахстан

ТОО «ТД ИЭК.КАЗ»

040916, Алматинская область,
Карасайский район, с. Иргели,
мкр. Акжол, 71А
Тел.: +7 (727) 237-92-49, 237-92-50
infokz@iek.ru
www.iek.kz

УКРАИНА

ООО «ТОРГОВЫЙ ДОМ
УКРЭЛЕКТРОКОМПЛЕКТ»

08132, Киевская область,
Киево-Святошинский район,
г. Вишневое, ул. Киевская, 6В
Тел.: +38 (044) 536-99-00
info@iek.com.ua
www.iek.ua

Страны Евросоюза

Латвийская Республика

ООО «ИЭК Балтия»

LV-1005, г. Рига, ул. Ранкас, 11
Тел.: +371 2934-60-30
iek-baltija@inbox.lv
www.iek.ru

Республика Беларусь

ООО «ИЭК ХОЛДИНГ»

(Представительство в Республике
Беларусь)
220025, г. Минск, ул. Шафарнянская,
д. 11, пом. 62
Тел.: + 375 (17) 286-36-29
iek.by@iek.ru
www.iek.ru

9 Свидетельство о приёмке

Муфта кабельная концевая _____ изготовлена в соответствии с действующей технической документацией и признана годной для эксплуатации.

Месяц и год изготовления изделия указаны на упаковке в графе «ДАТА».

Штамп ОТК _____

Дата продажи _____

Штамп магазина _____



Произведено:

ООО «ИЭК ХОЛДИНГ»

РФ, 142100, Московская обл., г. Подольск,
пр-т Ленина, д. 107/49, оф. 457

Адрес производства: РФ, 301030, Тульская обл.,
г. Ясногорск, ул. П. Добрынина, д. 1-Б