

# ЗАЖИМ ГЕРМЕТИЧНЫЙ СОЕДИНИТЕЛЬНЫЙ ЗГС 4-35

Этикетка

UZG.ZGS.001.1

## **1 Назначение и область применения**

Зажим герметичный соединительный ЗГС 4-35 товарного знака IEK® (далее зажим) предназначен для выполнения абонентских ответвлений от магистральной ВЛИ, выполненной самонесущими изолированными проводами (далее СИП) напряжением до 1 кВ, подключения и отключения абонента. Зажим позволяет соединять как алюминиевые, так и медные жилы проводов и кабелей. Для герметизации открытого контакта используется заглушка, прикреплённая к корпусу зажима.

1.1 Зажим соответствует требованиям ASIP.001.2013 ТУ

1.2 Условия эксплуатации зажима:

рабочий диапазон температур от минус 60 °С до плюс 55 °С при относительной влажности воздуха до 95%. Допускается применение зажима при температуре окружающей среды до 80 °С и относительной влажности до 60%.

1.3 Срок службы зажима 40 лет.

1.4 Гарантийный срок эксплуатации 6 лет.

## **2 Основные технические параметры вязок**

2.1 Внешний вид и габаритные размеры зажимов приведены на рисунке 1.

Электрическое соединение с жилами проводов и кабелей достигается прокалыванием изоляции монтажным болтом специальной формы. Монтажные болты, входящие в состав зажима, имеют изолированную часть со срывной головкой, что позволяет производить установку зажима под напряжением. Изолирующая часть монтажного болта плотно входит в корпус зажима и обеспечивает герметичность соединения после монтажа. В изолирующей части болта имеется шестигранное углубление под шестигранный ключ для демонтажа соединения. Для герметизации открытого контакта после демонтажа одного из проводов используется заглушка, прикреплённая к корпусу зажима.

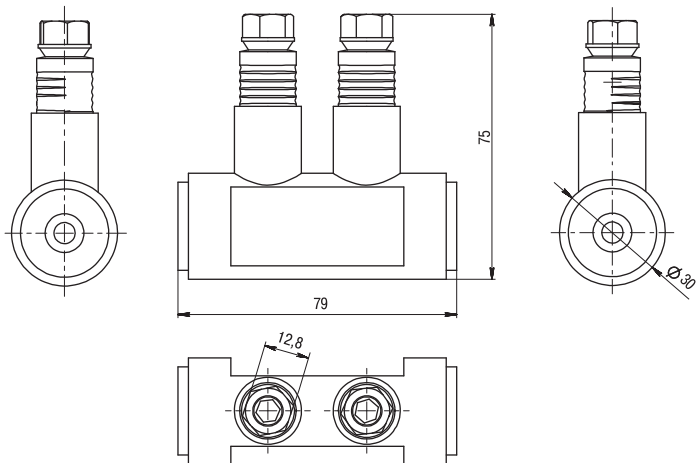


Рисунок 1.

2.2 Технические параметры приведены в таблице 1.

Таблица 1

Параметр	Значение
Сечение жил соединяемых проводов и кабелей, мм <sup>2</sup>	4...35
Номинальный ток зажима, А	95
Момент срыва головки болта при монтаже, Н-м, ±10%	10
Электрическая прочность изоляции, кВ	6
Масса, кг	0,09

### 3 Комплект поставки

Комплект поставки вязок приведён в таблице 2.

Таблица 2

Наименование	Количество в групповой упаковке, шт.
ЗГС 4-35	25
Этикетка	1

## **4 Требования безопасности**

4.1 Монтаж абонентских ответвлений с помощью зажимов должен производить квалифицированный персонал, прошедший обучение с присвоением группы по электробезопасности не ниже III до 1000 В.

4.2 Всегда начинайте монтаж абонентских ответвлений, кабельных линий с приёмника электрической энергии (вводной автоматический выключатель или другое коммутационное оборудование потребителя), проконтролировав его отключение и вывесив запрещающие плакаты «НЕ ВКЛЮЧАТЬ! РАБОТАЮТ ЛЮДИ», «НЕ ВКЛЮЧАТЬ! РАБОТА НА ЛИНИИ». Если работа производится с отключением напряжения, то выполните комплекс технических мероприятий в соответствии с главой 3 «Межотраслевых правил по охране труда (правил безопасности) при эксплуатации электроустановок».

## **5 Инструкция по монтажу**

5.1 Монтаж зажимов производить при температуре окружающей среды не менее минус 10 °С.

5.2 Последовательность монтажа:

- ввести в зажим до упора провода, не снимая изоляцию;
- равномерно без рывков подтянуть монтажные болты вручную, затем затянуть их до срыва головок, удерживая зажим специальной струбциной. В момент срыва головки болта происходит прокалывание изоляции и достигается достаточное для надёжного электрического и механического соединения усилие зажима проводов.

## **6 Условия транспортирования и хранения**

6.1 Транспортирование изделий в части воздействия механических факторов по группе Ж ГОСТ 23216, климатических факторов группе 4(Ж2) по ГОСТ 15150.

6.2 Транспортирование изделий в упаковке изготовителя допускается любым видом крытого транспорта, обеспечивающим предохранение упакованных изделий от механических повреждений, загрязнения и попадания влаги.

6.3 Хранение изделий в части воздействия климатических факторов по группе 4(Ж2) ГОСТ 15150. Хранение изделий осуществляется только в упаковке изготовителя в помещениях с естественной вентиляцией

при температуре окружающего воздуха от минус 60 °С до плюс 80 °С и относительной влажности 75%, допускается хранение при относительной влажности до 95% при 25 °С.

## **ИНФОРМАЦИЯ ДЛЯ ПОТРЕБИТЕЛЕЙ**

### **Адреса для обращения потребителей**

#### **РОССИЙСКАЯ ФЕДЕРАЦИЯ**

##### **ООО «ИЭК ХОЛДИНГ»**

142143, Московская область,  
Подольский район, с.п.  
Стрелковское, 2-й км Обводной  
дороги, владение 1  
Тел./факс: +7 (495) 542-22-27  
info@iek.ru;  
www.iek.ru

#### **МОНГОЛИЯ**

##### **«ИЭК Монголия» КОО**

Улан-Батор, 20-й участок  
Баянголского района, Западная  
зона промышленного района 16100,  
Московская улица, 9  
Тел: +976 7015-28-28  
Факс: +976 7016-28-28  
info@iek.mn  
www.iek.mn

#### **СТРАНЫ АЗИИ**

##### **Республика Казахстан**

##### **ТОО «ТД ИЭК.КАЗ»**

050047, г. Алматы, Алатауский район,  
мкр. «Айгерим-1», ул. Ленина, 14  
Тел. +7 (727) 297-69-22  
+7 (727) 222-00-97  
infokz@iek.ru  
www.iek.ru

#### **УКРАИНА**

##### **ООО «ТД ИЭК.УКР»**

08132, г. Вишневоє,  
ул. Киевская, 6В  
Тел.: +38 (044) 536-99-00  
info@iek.com.ua;  
www.iek.ua

#### **СТРАНЫ ЕВРОСОЮЗА**

##### **Латвийская Республика**

##### **ООО «ИЭК Балтия»**

LV-1004, г. Рига,  
ул. Биекенсалас, 6  
Тел.: +371 (2) 934-60-30  
iek-baltija@inbox.lv  
www.iek.ru

#### **РЕСПУБЛИКА МОЛДОВА**

##### **П.И.К. «ИЭК МОЛДОВА» О.О.О.**

MD 2044, г. Кишинев,  
ул. Мария Драган, 21  
Тел.: +373 (22) 479-065  
+373 (22) 479-066  
Факс: +373 (22) 479-067  
info@iek.md; infomd@md.iek.ru  
www.iek.md

**7 Свидетельство о приёмке**

Зажим ЗГС 4-35 изготовлен в соответствии с ASIP.001.2013 ТУ и признан годным для эксплуатации.

Партия \_\_\_\_\_ Дата изготовления \_\_\_\_\_

Штамп технического  
контроля изготовителя \_\_\_\_\_

Дата продажи \_\_\_\_\_

Штамп магазина \_\_\_\_\_

**Произведено:**

Цзянсу Цзямэнг Электрикэл Иквипмент Ко., Лтд.  
№ 2, Чжунли Роуд, Бингхай Индастриал Парк, Цидунг,  
Цзянсу Провинс, КНР

**Made by:**

Jiangsu Jiameng Electrical Equipment Co., Ltd.  
No. 2, Zhongli Road, Binghai Industrial Park, Qidong,  
Jiangsu Province, P.R.C