

ЗАЖИМЫ ОТВЕТВИТЕЛЬНЫЕ ЗОИ СЕРИИ ECOLINE

Этикетка

UZA.ZOI.eco.001.1

1 Назначение и область применения

1.1 Зажимы ответвительные ЗОИ серии ECOLINE (далее – зажим (-ы)) предназначены для выполнения ответвлений от ВЛИ (воздушной линии электропередачи изолированной), выполненной самонесущими изолированными проводами СИП-2 (далее – СИП) напряжением до 1 кВ.

1.2 По своим характеристикам зажимы соответствуют требованиям ГОСТ Р 51177.

1.3 Условия эксплуатации зажимов.

Рабочий диапазон температур – от минус 60 до 70 °С и относительной влажности воздуха до 95 %. Допускается применение арматуры при температуре окружающей среды до плюс 80 °С и относительной влажности до 60 %. Климатическое исполнение и категория размещения зажима – УХЛ 1 по ГОСТ 15150.

2 Основные размеры и технические параметры

2.1 Исполнения и основные технические параметры зажимов приведены в таблице 1.

Электрическое соединение с жилами СИП достигается при помощи зубьев, прокалывающих изоляцию. Стяжной монтажный болт со срывной головкой изолирован от токоведущих частей, что позволяет производить установку зажимов под напряжением.

2.2 Габаритные размеры зажимов приведены на рисунках 1 и 2.

2.3 Срок службы зажимов – не менее 25 лет. По истечении срока службы утилизировать.

2.4 Изделия ремонту не подлежат. При выходе из строя утилизировать.

Параметр		Значение параметра	
		ЗОИ 16-95/2,5-35 ECOLINE	ЗОИ 25-95/25-95 ECOLINE
Сечение СИП, мм ²	Магистрали	16 ÷ 95	25 ÷ 95
	Ответвления	2,5 ÷ 35	25 ÷ 95
Номинальный ток зажима, А		95	190
Момент срыва головки болта при монтаже, Н·м, ± 10 %		13	
Выдерживаемое напряжение промышленной частоты при испытаниях электрической прочности изоляции, кВ		6	
Масса, кг, ± 5 %		0,089	0,149

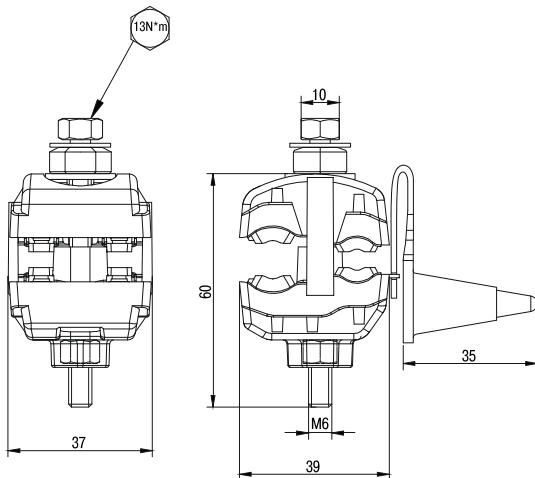


Рисунок 1 – ЗОИ 16-95/2,5-35 ECOLINE

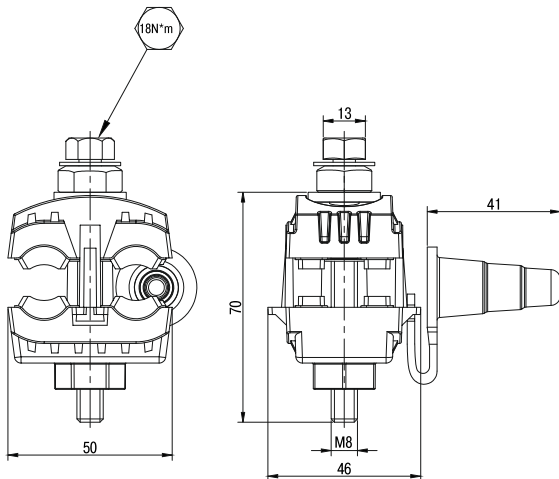


Рисунок 2 – ЗОИ 25-95/25-95 ECOLINE

3 Комплектность

В комплект поставки входит:

- ЗОИ 16-95/2,5-35 ECOLINE – 35 шт.
- ЗОИ 25-95/25-95 ECOLINE – 18 шт.
- Этикетка – 1 экз. на упаковку.

4 Требования безопасности

4.1 Монтаж зажимов должен производить квалифицированный персонал, прошедший обучение с присвоением группы по электробезопасности не ниже III до 1 000 В.

4.2 Монтаж абонентских ответвлений производить от приемника электрической энергии (вводного автоматического выключателя или другого коммутационного оборудования потребителя, далее – потребитель), проконтролировав его отключение и вывешивание запрещающих плакатов «НЕ ВКЛЮЧАТЬ! РАБОТАЮТ ЛЮДИ»,

«НЕ ВКЛЮЧАТЬ! РАБОТА НА ЛИНИИ» оперативным персоналом потребителя.

4.3 Монтаж должен производиться при температуре окружающей среды от минус 20 ± 2 °C до плюс 50 ± 2 °C.

5 Условия транспортирования и хранения

5.1 Транспортирование зажимов должно производиться в закрытом транспорте в упаковке изготовителя в соответствии с правилами, действующими на конкретном виде транспорта. Условия транспортирования – по группе Ж по ГОСТ 23216.

5.2 Хранение зажимов осуществляется только в упаковке изготовителя. Условия хранения – по группе 3 (Ж3) по ГОСТ 15150. Допускается хранение при относительной влажности до 95 % при 25 °C. Хранение по группе 6 (ОЖ2) ГОСТ 15150 под навесами допускается сроком не более 6 месяцев.

5.3 Допускается хранение и транспортирование упакованных зажимов без использования поддонов. Поверхности, на которых осуществляется хранение и транспортирование зажимов без поддонов, должны быть сухими и ровными. Попадание под штабель посторонних предметов, воды и горюче-смазочных материалов не допускается.

6 Утилизация

Для утилизации изделия сдать в специализированную организацию по приемке и переработке вторсырья.

7 Гарантийные обязательства

Гарантийный срок эксплуатации изделий – 5 лет.

ИНФОРМАЦИЯ ДЛЯ ПОТРЕБИТЕЛЕЙ

Адреса организаций для обращения потребителей:

РОССИЙСКАЯ ФЕДЕРАЦИЯ**ООО «ИЭК ХОЛДИНГ»**

142100, Московская область, г. Подольск,
проспект Ленина, дом 107/49, офис 457
Тел./факс: +7 (495) 542-22-27
info@iek.ru
www.iek.ru

РЕСПУБЛИКА МОЛДОВА**П.И.К. «ИЭК МОЛДОВА» О.О.О.**

MD-2068, г. Кишинев, ул. Петрикань, 31
Тел.: +373 (22) 479-065, 479-066
Факс: +373 (22) 479-067
info@iek.md; infomd@md.iek.ru
www.iek.md

СТРАНЫ АЗИИ**РЕСПУБЛИКА КАЗАХСТАН****ТОО «ТД ИЭК. КАЗ»**

040916, Алматинская область,
Карасайский район, с. Иргели,
мкр. Акжол, 71А
Тел.: +7 (727) 237-92-49, 237-92-50
infokz@iek.ru
www.iek.kz

МОНГОЛИЯ**«ИЭК МОНГОЛИЯ» КОО**

Улан-Батор, 20-й участок Баянголского района,
Западная зона промышленного района 16100,
Московская улица, 9
Тел.: +976 7015-28-28
Факс: +976 7016-28-28
info@iek.mn
www.iek.mn

УКРАИНА**ООО «ТОРГОВЫЙ ДОМ
УКРЭЛЕКТРОКОМПЛЕКТ»**

08132, Киевская область,
Киево-Святошинский район,
г. Вишневое, ул. Киевская, 6В
Тел.: +38 (044) 536-99-00
info@iek.com.ua
www.iek.ua

СТРАНЫ ЕВРОСОЮЗА**ЛАТВИЙСКАЯ РЕСПУБЛИКА
ООО «ИЭК БАЛТИЯ»**

LV-1005, г. Рига, ул. Ранкас, 11
Тел.: +371 2934-60-30
iek-baltija@inbox.lv
www.iek.ru

РЕСПУБЛИКА БЕЛАРУСЬ**ООО «ИЭК ХОЛДИНГ»****(Представительство
в Республике Беларусь)**

220025, г. Минск, ул. Шафарнянская,
д. 11, пом. 62
Тел.: +375 (17) 286-36-29
iek.by@iek.ru
www.iek.ru

8 Свидетельство о приемке

Зажим ЗОИ _____ серии ECOLINE изготовлен в соответствии с действующей конструкторской документацией, утвержденной в установленном порядке, и признан годным к эксплуатации.

Партия _____

Дата изготовления _____ Штамп технического _____
контроля изготовителя

Дата продажи _____ Штамп магазина _____



Ji Произведено: Цзянсу Цзямэнг Электрикэл Иквипмент Ко, Лтд.
№ 2, Чжунли Роуд, Бингхай Индастриал Парк, Цидунг, Цзянсу Провинс, Китай

Made by: Jiangsu Jiameng Electrical Equipment Co., Ltd.
No.2 Zhongli Road, Binghai Industrial Park, Qidong,
Jiangsu Province, China

Импортёр: ООО «ИЭК ХОЛДИНГ»,
Российская Федерация, 142100, Московская область,
город Подольск, Проспект Ленина, дом 107/49,
офис 457