

# ЗАЖИМЫ-ОТВЕТВИТЕЛИ, ПРОКАЛЫВАЮЩИЕ ИЗОЛЯЦИЮ ТИПА ЗПО

## Руководство по эксплуатации. Паспорт УМКW.001.1

### 1 Назначение и область применения

1.1 Зажимы-ответвители, прокалывающие изоляцию типа ЗПО товарного знака IEK® (далее – зажимы) предназначены для отвода (ответвления) проводников, а также для разъемного соединения двух или более проводников при помощи устройства для прокалывания изоляции в электрических цепях переменного и постоянного тока напряжением до 450 В.

1.2 По своим характеристикам зажимы соответствуют требованиям ГОСТ 31195.1 (IEC 60998-1).

1.3 Нормальными условиями эксплуатации зажимов являются:

– диапазон рабочих температур окружающего воздуха от минус 10 до плюс 45 °С;

– высота над уровнем моря не более 2000 м;

– среднее значение относительной влажности не более 75 %

при плюс 15 °С. Допускается эксплуатация зажимов при относительной влажности воздуха 98 % и температуре плюс 25 °С;

– группа механического исполнения М3 по ГОСТ 17516.1;

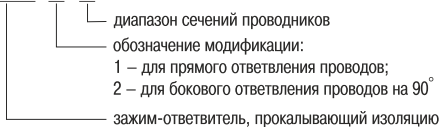
– климатическое исполнение и категория размещения УХЛ3.1

по ГОСТ 15150.

1.4 Степень защиты зажимов от проникновения влаги и твердых частиц IP20 по ГОСТ 14254.

1.5 Структура условного обозначения зажимов:

ЗПО-Х ХХ - ХХ



## 2 Основные технические параметры

2.1 Основные характеристики зажимов приведены в таблице 1.

2.2 Габаритные размеры зажимов приведены на рисунках 1, 2 и в таблице 2.

Таблица 1

Обозначение	Диапазон сечений проводников, мм <sup>2</sup>	Цвет изоляции
ЗПО-1 0,5-1,5	0,5-1,5	красный
ЗПО-1 1,0-2,5	1,0-2,5	синий
ЗПО-1 2,5-6,0	2,5-6,0	желтый
ЗПО-2 0,5-1,5	0,5-1,5	красный
ЗПО-2 1,0-2,5	1,0-2,5	синий
ЗПО-2 2,5-6,0	2,5-6,0	желтый

Таблица 2

Обозначение	Габаритные размеры, мм			
	B1	B2	H	L
ЗПО-1 0,5-1,5	30,6	15,4	9,3	18,6
ЗПО-1 1,0-2,5	30,6	15,4	9,5	18,6
ЗПО-1 2,5-6,0	35,0	18,3	12,5	20,4
ЗПО-2 0,5-1,5	37,5	19,2	10,9	10,4
ЗПО-2 1,0-2,5	37,5	18,9	10,7	9,5
ЗПО-2 2,5-6,0	37,5	18,3	10,7	9,5

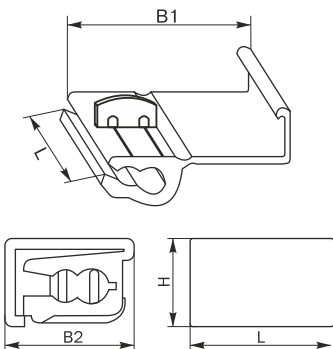


Рисунок 1 – ЗПО-1

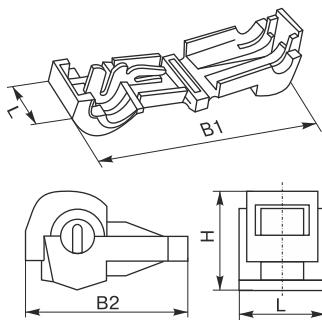


Рисунок 2 – ЗПО-2

### 3 Комплектность

Комплектность зажимов приведена в таблице 3.

Таблица 3

Наименование	Количество в индивидуальной упаковке, шт.	Количество в групповой упаковке, шт. (экз.)
ЗПО-1 0,5-1,5	100	200
ЗПО-1 1,0-2,5	100	200
ЗПО-1 2,5-6,0	25	100
ЗПО-2 0,5-1,5	100	400
ЗПО-2 1,0-2,5	100	400
ЗПО-2 2,5-6,0	100	400
Руководство по эксплуатации. Паспорт	—	1

### 4 Требования безопасности и эксплуатации

4.1 При монтаже, демонтаже и эксплуатации зажимов необходимо соблюдать требования «Правил технической эксплуатации электроустановок потребителей».

**ЗАПРЕЩАЕТСЯ** эксплуатация зажимов, имеющих механические повреждения корпуса.

4.2 По способу защиты от поражения электрическим током зажимы соответствуют классу II по ГОСТ IEC 61140.

**ЗАПРЕЩАЕТСЯ** производить монтаж и демонтаж зажимов на провода, находящиеся под напряжением.

4.3 Зажимы предназначены для одноразового использования.

4.4 Монтаж зажимов следует производить с помощью плоскогубцев.

4.5 Монтаж производится на изолированные провода. Контакт между проводами обеспечивается с помощью металлического устройства для прокалывания изоляции проводов. Корпус зажимов выполняет функцию изолятора.

4.6 Зажимы являются законченным изделием и ремонту не подлежат.

## **5 Условия транспортирования, хранения и утилизации**

5.1 Транспортирование зажимов в части воздействия механических факторов производится по группе С и Ж ГОСТ 23216, климатических факторов – по группе 4(Ж2) ГОСТ 15150.

5.2 Транспортирование зажимов допускается любым видом крытого транспорта в упаковке изготовителя, обеспечивающим предохранение упакованных зажимов от механических повреждений, загрязнения и попадания влаги.

5.3 Хранение зажимов осуществляется в упаковке изготовителя в помещениях с естественной вентиляцией при температуре окружающего воздуха от минус 10 до плюс 45 °С и относительной влажности не более 75 % при плюс 15 °С. Допускается хранение зажимов при относительной влажности воздуха 98 % и температуре плюс 25 °С.

5.4 Утилизация зажимов производится путем передачи специализированным организациям по приемке и переработке вторсырья.

## **6 Срок службы и гарантийные обязательства**

6.1 Срок службы зажимов – не менее 10 лет.

6.2 Гарантийный срок эксплуатации зажимов – 3 года со дня продажи при условии соблюдения потребителем правил монтажа, эксплуатации, транспортирования и хранения.

6.3 В период гарантийных обязательств и при возникновении претензий обращаться к продавцу или в организации:

**РОССИЙСКАЯ ФЕДЕРАЦИЯ  
ООО «ИЭК ХОЛДИНГ»**

142100, Московская область,  
г. Подольск, проспект Ленина,  
дом 107/49, офис 457  
Тел./факс: +7 (495) 542-22-27  
info@iek.ru  
www.iek.ru

**МОНГОЛИЯ  
«ИЭК МОНГОЛИЯ» КОО**

Улан-Батор, 20-й участок Баянголского  
района, Западная зона промышленного  
района 16100, Московская улица, 9  
Тел.: +976 7015-28-28  
Факс: +976 7016-28-28  
info@iek.mn  
www.iek.mn

**Республика Молдова  
П.И.К. «ИЭК МОЛДОВА» О.О.О.**

MD-2068, г. Кишинев, ул. Петрикань, 31  
Тел.: +373 (22) 479-065, 479-066  
Факс: +373 (22) 479-067  
info@iek.md; infomd@md.iek.ru  
www.iek.md

**УКРАИНА  
ООО «ТОРГОВЫЙ ДОМ  
УКРЭЛЕКТРОКОМПЛЕКТ»**

08132, Киевская область,  
Киево-Святошинский район,  
г. Вишневое, ул. Киевская, 6В  
Тел.: +38 (044) 536-99-00  
info@iek.com.ua  
www.iek.ua

**Страны Евросоюза  
ЛАТВИЙСКАЯ РЕСПУБЛИКА  
ООО «ИЭК БАЛТИЯ»**

LV-1005, г. Рига, ул. Ранкас, 11  
Тел.: +371 2934-60-30  
iek-baltija@inbox.lv  
www.iek.ru

**Страны Азии  
РЕСПУБЛИКА КАЗАХСТАН  
ТОО «ТД ИЭК. КАЗ»**

040916, Алматинская область,  
Карасайский район, с. Иргели,  
мкр. Ажол, 71А  
Тел.: +7 (727) 237-92-49, 237-92-50  
infokaz@iek.ru  
www.iek.kz

**Республика Беларусь  
ООО «ИЭК ХОЛДИНГ»  
(Представительство  
в Республике Беларусь)**

220025, г. Минск,  
ул. Шафарнянская, д. 11, пом. 62  
Тел.: + 375 (17) 286-36-29  
iek.by@iek.ru;  
www.iek.ru

## 7 Свидетельство о приёмке

Зажимы-ответвители, прокалывающие изоляцию типа ЗПО изготовлены в соответствии с действующей технической документацией и признаны годными для эксплуатации.

Номер партии, месяц и год изготовления изделия указаны на индивидуальной упаковке в графах «Партия» и «Дата».

Штамп ОТК \_\_\_\_\_

Дата продажи \_\_\_\_\_

Штамп магазина \_\_\_\_\_



Произведено: НИНГБО ФЕНГТАЙ ПЛАСТИК ЭЛЕКТРИК КО.,  
ЛТД ЦЗИНЬТЭН РОАД 8, УСЯН ИНДАСТРИАЛ ЗОУН, НИНГБО,  
ЧЖЕЦЗЯН, КИТАЙ

Made By: NINGBO FENGTAI PLASTIC ELECTRIC CO.,  
LTD NO.8, JINTENG RD., WUXIANG INDUSTRIAL ZONE, NINGBO  
ZHEJIANG, CHINA

Импортер: ООО «ЭНЕРДЖИ ЛОДЖИСТИКС»  
142100, Российская Федерация, Московская область,  
г. Подольск, ул. Комсомольская, д. 1