

КОРОБКИ МОНТАЖНЫЕ СЗ ДЛЯ СКРЫТОЙ УСТАНОВКИ И АКСЕССУАРЫ

Краткое руководство по эксплуатации

1 Назначение и область применения

1.1 Коробки монтажные СЗ для скрытой установки (далее – коробки) и аксессуары товарного знака IEK предназначены для стационарной установки внутри зданий в нишах сплошных и каркасных (полых) стен из негорюемых и трудносгораемых материалов, монтажа электроустановочных изделий и защиты разветвлений электрических проводов напряжением до 230 В постоянного и переменного тока от внешних воздействий при монтаже скрытой проводки в стенах жилых и общественных зданий.

2 Технические характеристики

2.1 Основные технические параметры коробок приведены в таблице 1.

2.2 Основные геометрические и установочные размеры коробок и аксессуаров приведены на рисунках 1–8.

Таблица 1

Наименование	Рисунок	Цвет	Материал	Назначение
Коробка СЗ Ø68×45 мм для твердых стен	1	синий (RAL 5005)	полипропилен (ПП)	Монтаж электроустановочных изделий
Коробка СЗ Ø68×45 мм для полых стен	2			
Коробка СЗ с установочными узлами Ø68×45 мм для твердых стен	3			
Коробка СЗ с установочными узлами Ø68×60 мм для твердых стен	4			
Коробка СЗ установочная Ø68×45 мм для твердых стен (сборная, оконечная)	5	желтый (RAL 1026)		
Коробка СЗ установочная Ø68×45 мм для твердых стен (сборная, проходная)	6			
Канал-соединитель	7	синий (RAL 5005)		Соединение коробок
Крышка	8	белый (RAL 9003)		Защита разветвлений электрических проводов

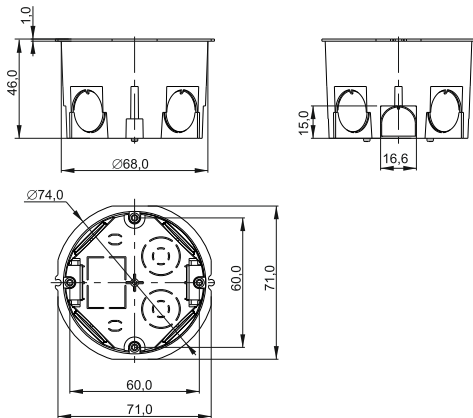


Рисунок 1

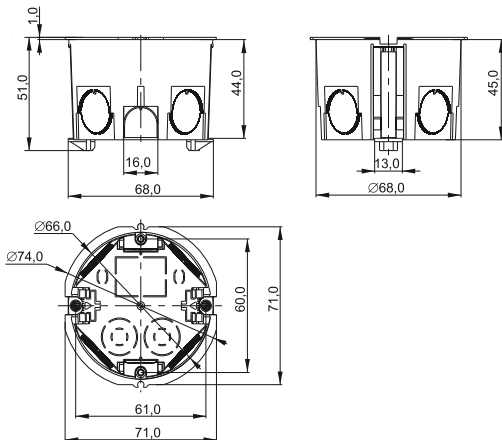


Рисунок 2

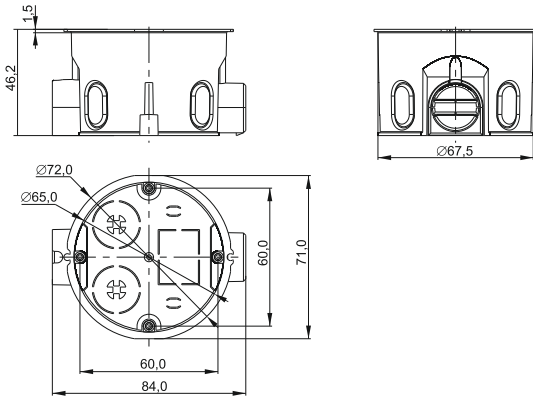


Рисунок 3

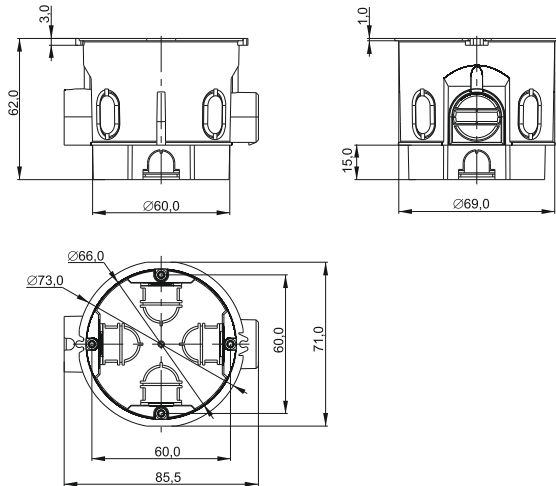


Рисунок 4

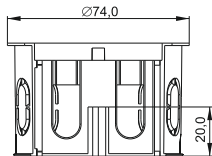
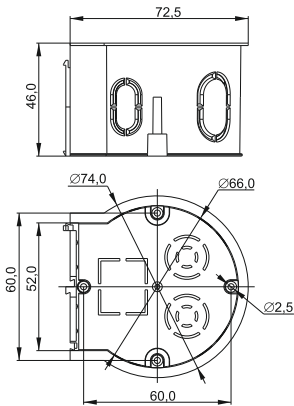


Рисунок 5

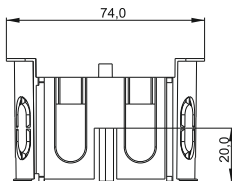
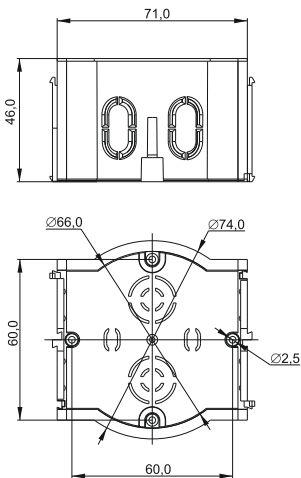


Рисунок 6

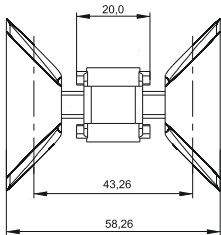
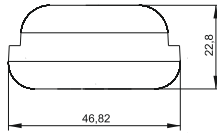
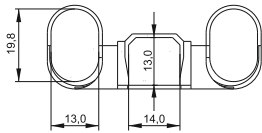


Рисунок 7

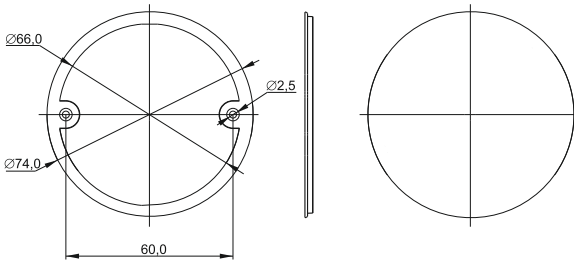


Рисунок 8

3 Комплектность

3.1 В комплект поставки входит изделие.

4 Требования по безопасности

4.1 Все работы по монтажу и техническому обслуживанию должны производиться в обесточенном состоянии электросети специально обученным персоналом с соблюдением требований нормативно-технической документации в области электротехники.

4.2 В течение всего срока эксплуатации должны производиться периодические осмотры коробок с целью выявления и устранения повреждений, возникших в процессе эксплуатации.

4.3 При обнаружении неисправности коробки необходимо немедленно прекратить эксплуатацию и заменить изделие на исправное.

5 Монтаж и эксплуатация

5.1 Монтаж и эксплуатация коробок и аксессуаров должны осуществляться при температуре от минус 30 до плюс 70 °С.

5.2 Порядок монтажа:

5.2.1 С помощью слесарного ножа прорезать в стенках коробки отверстия для ввода проводников.

5.2.2 С помощью канала-соединителя состыковать коробки между собой / сборные коробки состыковать между собой (при наличии).

5.2.3 Установить коробку в нишу стены.

5.2.4 Выполнить разветвление проводников или монтаж электроустановочного изделия.

5.2.5 Установить крышку (при наличии).

5.3 Коробки являются неремонтопригодными изделиями и в случае поломки подлежат утилизации.

6 Условия транспортирования, хранения и утилизации

6.1 Транспортирование коробок должно осуществляться в упаковке изготовителя любым видом крытого транспорта в соответствии с правилами, действующими на данном виде транспорта.

6.2 Транспортирование коробок должно осуществляться при температуре от минус 50 до плюс 40 °С.

6.3 Хранение коробок должно осуществляться в неотапливаемых хранилищах при температуре от минус 50 до плюс 40 °С.

6.4 В процессе транспортирования и хранения коробки не должны подвергаться воздействиям механических нагрузок, ударов, воды и прямого солнечного излучения.

6.5 Коробки не подлежат утилизации в качестве бытовых отходов. Утилизация изделий осуществляется путем передачи их организациям, занимающимся переработкой полимерных отходов.

7 Гарантийные обязательства

7.1 Гарантийный срок эксплуатации коробок – 2 года со дня продажи при условии соблюдения потребителем правил эксплуатации, хранения и транспортирования.

7.2 Срок службы коробок – 20 лет.

7.3 В период гарантийных обязательств и при возникновении претензий обращаться к продавцу или в организации:

Российская Федерация

ООО «ИЭК ХОЛДИНГ»

142100, Московская область,
г. Подольск, Проспект Ленина,
дом 107/49, офис 457
Тел./факс: +7 (495) 542-22-27
info@iek.ru
www.iek.ru

МОНГОЛИЯ

«ИЭК Монголия» КОО

Улан-Батор, 20-й участок
Баянголского района, Западная
зона промышленного района
16100, Московская улица, 9
Тел.: +976 7015-28-28
Факс: +976 7016-28-28
info@iek.mn
www.iek.mn

Республика Молдова

«ИЭК ТРЭЙД» О.О.О.

MD-2044, город Кишинев,
ул. Мария Дрэган, 21
Тел.: +373 (22) 479-065, 479-066
Факс: +373 (22) 479-067
info@iek.md; infomd@md.iek.ru
www.iek.md

УКРАИНА

ООО «ТОРГОВЫЙ ДОМ УКРЭЛЕКТРОКОМПЛЕКТ»

08132, Киевская область,
Киево-Святошинский район,
г. Вишневое, ул. Киевская, 6В
Тел.: +38 (044) 536-99-00
info@iek.com.ua
www.iek.ua

Страны Азии

Республика Казахстан

ТОО «ТД ИЭК. КАЗ»

040916, Алматинская область,
Карасайский район, с. Иргели,
мкр. Акжол, 71А
Тел.: +7 (727) 237-92-49, 237-92-50
infokz@iek.ru
www.iek.kz

Страны Евросоюза

Латвийская Республика

ООО «ИЭК Балтия»

LV-1005, г. Рига, ул. Ранкас, 11
Тел.: +371 2934-60-30
iek-baltija@inbox.lv
www.iek.ru



Республика Беларусь

ООО «ИЭК ХОЛДИНГ» (Представительство

в Республике Беларусь)

220025, г. Минск,

ул. Шафарнянская, д. 11, пом. 62

Тел.: +375 (17) 286-36-29

iek.by@iek.ru

www.iek.ru

