

КЛИПСЫ САМОКЛЕЯЩИЕСЯ КС

Паспорт

УНР4.001.1

1 Назначение и область применения

1.1 Клипсы самоклеящиеся КС товарного знака IEK (далее – КС) предназначены для бандажирования в пучок и крепления проводов или кабелей к поверхностям при проведении электромонтажных работ.

1.2 Условия эксплуатации:

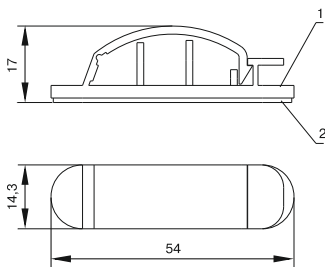
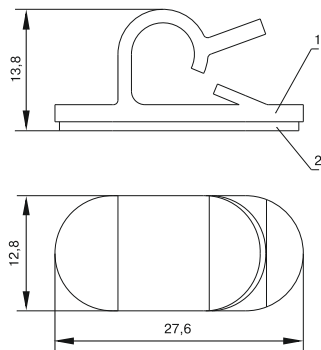
- номинальный диапазон температур от минус 10 до плюс 65 °С;
- относительная влажность воздуха 80 % при 20 °С;
- температура монтажа от минус 10 до плюс 45 °С.

1.3 Срок службы 5 лет, не менее.

2 Технические характеристики

2.1 Габаритные и установочные размеры КС приведены на рисунках 1–5.

2.2 Цвет КС – чёрный.

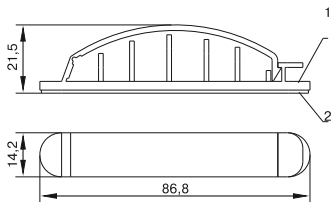


1 – изделие; 2 – клейкая лента

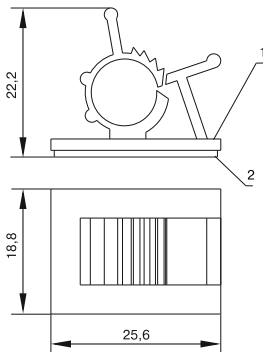
Рисунок 1 – КС-1

1 – изделие; 2 – клейкая лента

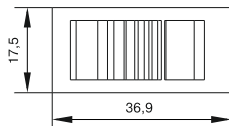
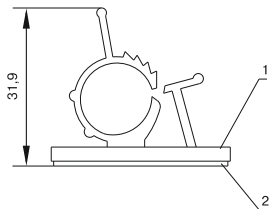
Рисунок 2 – КС-3



1 – изделие; 2 – клейкая лента
Рисунок 3 – КС-5



1 – изделие; 2 – клейкая лента
Рисунок 4 – КС-10



1 – изделие; 2 – клейкая лента
Рисунок 5 – КС-15

3 Комплектность

Комплект поставки – в соответствии с таблицей 1.

Таблица 1

Наименование	Количество в индивидуальной упаковке, шт.
КС-1	24
КС-3	12
КС-5	12
КС-10	24
КС-15	24
Паспорт	1 экз. на групповую упаковку

4 Правила безопасного использования

4.1 При монтаже, техническом обслуживании и эксплуатации клипс необходимо соблюдать требования безопасности и охраны труда при проведении строительных и электромонтажных работ.

4.2 Клипсы неремонтопригодны. При обнаружении неисправности утилизировать.

4.3 По истечении срока службы утилизировать.

5 Условия транспортирования и хранения

5.1 Транспортирование изделий в части воздействия механических факторов осуществляется по группе С и Ж ГОСТ 23216.

5.2 Транспортирование изделий допускается в упаковке изготовителя любым видом крытого транспорта, обеспечивающим предохранение упакованных изделий от механических повреждений, загрязнения и попадания влаги, при температуре окружающего воздуха от минус 30 до плюс 60 °С и относительной влажности 75 %.

5.3 Хранение изделий осуществляется только в упаковке изготовителя в помещениях с естественной вентиляцией при температуре окружающего воздуха от минус 30 до плюс 60 °С и относительной влажности 75 %.

6 Утилизация

Для утилизации сдать в специализированные организации по приёмке и переработке вторсырья.

7 Гарантийные обязательства

7.1 Гарантийный срок эксплуатации изделий – 12 месяцев со дня продажи при условии соблюдения потребителем правил эксплуатации, транспортирования и хранения.

7.2 Изготовитель вправе снять с себя гарантийные обязательства в случае повреждения изделия в результате нарушения правил транспортирования, хранения или эксплуатации.

7.3 В период гарантийных обязательств и при возникновении претензий обращаться к продавцу или в организации:

РОССИЙСКАЯ ФЕДЕРАЦИЯ

ООО «ИЭК ХОЛДИНГ»

142100, Московская область, г. Подольск,
проспект Ленина, дом 107/49, офис 457
Тел./факс: +7 (495) 542-22-27
info@iek.ru
www.iek.ru

РЕСПУБЛИКА МОЛДОВА

«ИЭК ТРЭЙД» О.О.О.

MD-2044, город Кишинев,
ул. Мария Дрэган, 21.
Тел.: +373 (22) 479-065, 479-066
Факс: +373 (22) 479-067
info@iek.md; infomd@md.iek.ru
www.iek.md

МОНГОЛИЯ

«ИЭК МОНГОЛИЯ» КОО

Улан-Батор, 20-й участок Баянголского
района, Западная зона промышленного
района 16100, Московская улица, 9
Тел.: +976 7015-28-28
Факс: +976 7016-28-28
info@iek.mn
www.iek.mn

СТРАНЫ АЗИИ**РЕСПУБЛИКА КАЗАХСТАН****ТОО «ТД ИЭК. КАЗ»**

040916, Алматинская область,
Карасайский район, с. Иргели,
мкр. Акжол, 71А
Тел.: +7 (727) 237-92-49, 237-92-50
infokz@iek.ru
www.iek.kz

УКРАИНА**ООО «ТОРГОВЫЙ ДОМ
УКРЭЛЕКТРОКОМПЛЕКТ»**

08132, Киевская область,
Киево-Святошинский район,
г. Вишневое, ул. Киевская, 6В
Тел.: +38 (044) 536-99-00
info@iek.com.ua
www.iek.ua

СТРАНЫ ЕВРОСОЮЗА**ЛАТВИЙСКАЯ РЕСПУБЛИКА****ООО «ИЭК БАЛТИЯ»**

LV-1005, г. Рига, ул. Ранкас, 11
Тел.: +371 2934-60-30
iek-baltija@inbox.lv
www.iek.ru

РЕСПУБЛИКА БЕЛАРУСЬ**ООО «ИЭК ХОЛДИНГ»****(Представительство
в Республике Беларусь)**

220025, г. Минск, ул. Шафарнянская,
д. 11, пом. 62
Тел.: +375 (17) 286-36-29
iek.by@iek.ru
www.iek.ru

8 Свидетельство о приёмке

Клипсы самоклеящиеся КС изготовлены в соответствии с действующей технической документацией и признаны годными для эксплуатации.

Номер партии, месяц и год изготовления изделия указаны на индивидуальной упаковке в графах «ПАРТИЯ» и «ДАТА».

Штамп ОТК _____

Дата продажи _____

Штамп магазина _____

Fe

Произведено: НИНГБО ФЕНГТАЙ ПЛАСТИК ЭЛЕКТРИК КО., ЛТД
ЦЗИНЬТЭН РОАД 8, УСЯН ИНДАСТРИАЛ ЗОУН, НИНГБО, ЧЖЕЦЗЯН,
КИТАЙ

Made by: NINGBO FENGTAI PLASTIC ELECTRIC CO., LTD,
NO. 8, JINTENG RD., WUXIANG INDUSTRIAL ZONE, NINGBO ZHEJIANG,
CHINA

Импортер: ООО «УНИКО»
РОССИЯ, НОВОСИБИРСКАЯ ОБЛАСТЬ, Г. НОВОСИБИРСК,
УЛ. ГОГОЛЯ, 15, ОФИС 813