

# ПАНЕЛЬ МОНТАЖНАЯ для втычного способа монтажа ПМ1

**Руководство по монтажу и эксплуатации. Паспорт**  
SVAPM1.001.1

## **1 Назначение и область применения**

1.1 Панель монтажная для втычного способа монтажа ПМ1 товарного знака ИЭК (далее – панель) предназначена для преобразования выключателя серии ВА88 стационарного исполнения в выключатель втычного исполнения и по своим характеристикам соответствует техническим условиям

TU3422-001-18461115-2009.

1.2 Панель состоит из неподвижной части с розетками и выводами для присоединения проводников или шин и комплекта для формирования подвижной части втычного выключателя (втычные контакты, механизм блокировки, установочные винты и шайбы).

1.3 Панель является стационарным электротехническим изделием общего назначения и предназначена для комплектации автоматических выключателей серии ВА88, устанавливаемых в главных распределительных щитах, вводно-распределительных устройствах, щитах управления и т.п.

1.4 Панель обеспечивает надежную и устойчивую работу при следующих условиях эксплуатации:

– диапазон рабочих температур окружающего воздуха – от минус 40 до 50 °С;

– высота над уровнем моря – не более 2000 м;

– относительная влажность воздуха – не более 98% при 25 °С;

– климатическое исполнение и категория размещения по ГОСТ 15150 – УХЛ3;

– группа механического исполнения – М3 по ГОСТ 17516.1.

1.5 Использование панели не изменяет каких-либо свойств и функций выключателя.

## **2 Технические данные**

2.1 Типоисполнения панелей приведены в таблице 1.

2.2 Основные характеристики панелей приведены в таблице 2.

2.3 Панель имеет блокировочный узел, препятствующий извлечению и установке выключателя при включенных контактах.

2.4 Габаритные и установочные размеры представлены на рисунках 1а, 1б, 2а и 2 б.

### 3 Конструкция

3.1 Конструкция панели представляет собой моноблок, устанавливаемый на монтажную панель электрощита, и включает в себя: основание с двумя группами по три в ряд розетки с выводами для пере-

днего (П) или заднего резьбового (Р) присоединения проводников в зависимости от типоразмера.

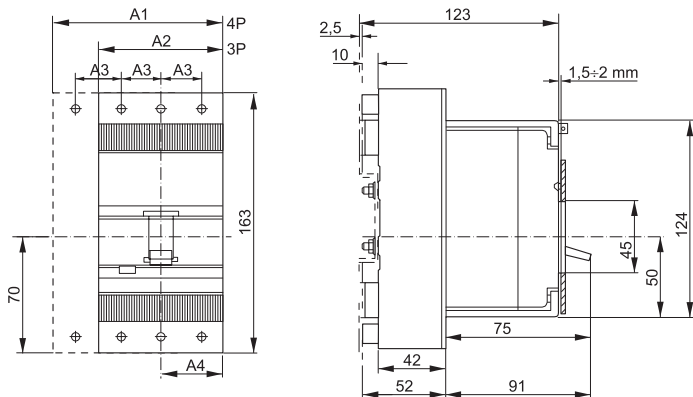
3.2 Блокировка, препятствующая извлечению и установке выключателя при включенных контактах, состоит из механизма, устанавливаемого на выключатель, и толкателя, воздействующего на рейку сброса.

Таблица 1

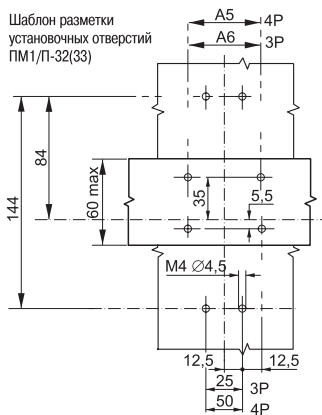
Тип панелей	Тип выключателя	Присоединение проводников
ПМ1/П-32	ВА88-32	переднее
ПМ1/Р-32		заднее резьбовое
ПМ1/П-33	ВА88-33	переднее
ПМ1/Р-33		заднее резьбовое
ПМ1/П-35	ВА88-35	переднее
ПМ1/Р-35		заднее резьбовое
ПМ1/П-37	ВА88-37	переднее
ПМ1/Р-37		заднее резьбовое

Таблица 2

Наименование параметра	ПМ1/П-32 (ПМ1/Р-32)	ПМ1/П-33 (ПМ1/Р-33)	ПМ1/П-35 (ПМ1/Р-35)	ПМ1/П-37, (ПМ1/Р-37)
Номинальное рабочее напряжение $U_e$ , В	400			
Диапазон рабочих напряжений $U$ , В	(0,2 ÷ 1,2) $U_e$			
Номинальная частота сети, Гц	50			
Тепловые потери на переходном сопротивлении контактных соединений, не более, Вт	5	10	15	30
Износостойкость, циклов В-О, не менее	6000	6000	5000	4000
Масса, не более, кг	0,9 (1,1)	1,2 (1,3)	1,7 (2,7)	3,7 (4,3)



Шаблон разметки  
установочных отверстий  
ПМ1/П-32(33)



Тип панелей	Размеры, мм					
	A1	A2	A3	A4	A5	A6
ПМ1/П-32	103	78	25	39	75	50
ПМ1/П-33	120	90	30	45	90	60

Рисунок 1а Втычной вариант монтажных панелей ПМ1/П-32(33) с передним присоединением

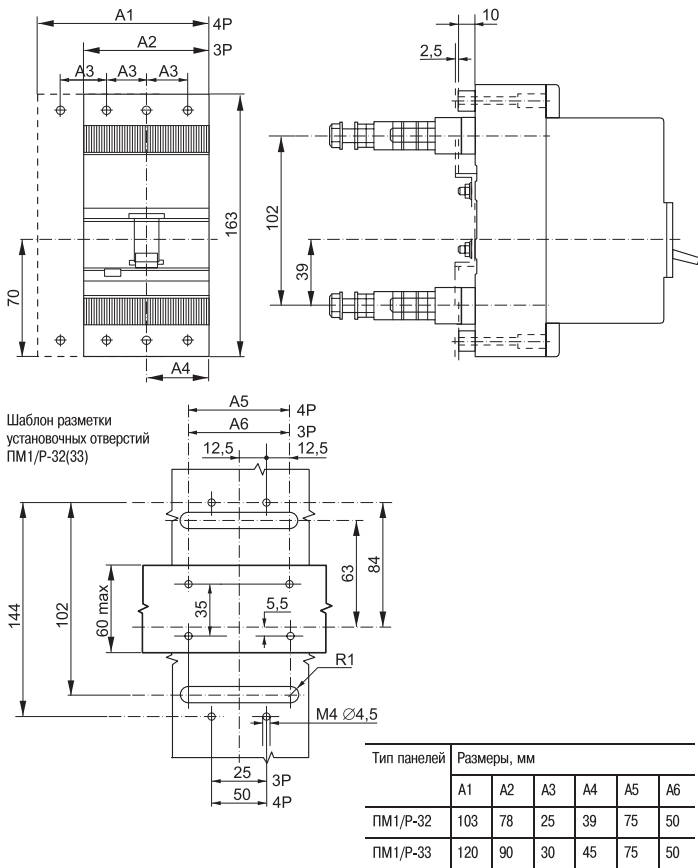
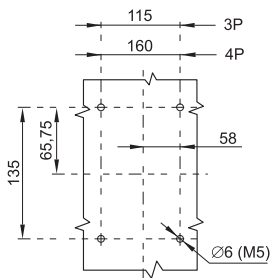
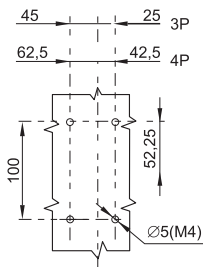
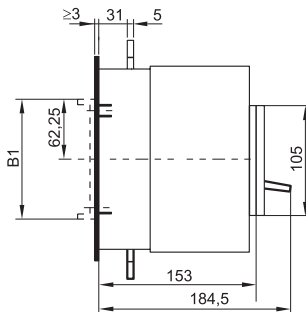
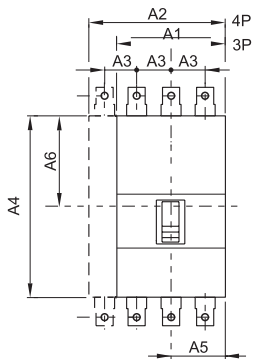


Рисунок 16 Втычной вариант монтажных панелей ПМ1/Р-32(33) с задним резьбовым присоединением

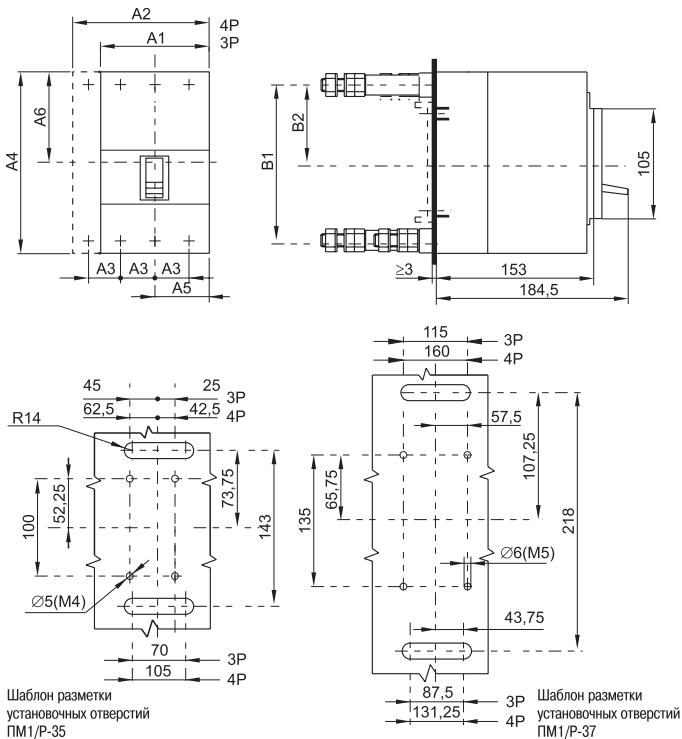


Шаблон разметки  
установочных отверстий ПМ1/П-35

Шаблон разметки  
установочных отверстий ПМ1/П-37

Тип панелей	Размеры, мм						
	A1	A2	A3	A4	A5	A6	B1
ПМ1/П-35	105	140	35	175	53	70	120
ПМ1/П-37	140	184	44	259	70	128	150

Рисунок 2а Втычной вариант монтажных панелей ПМ1/П-35(37) с передним присоединением



Тип панелей	Размеры, мм							
	A1	A2	A3	A4	A5	A6	B1	B2
ПМ1/Р-35	105	140	35	175	53	70	143	74
ПМ1/Р-37	140	184	44	259	70	128	218	107

Рисунок 26 Втычной вариант монтажных панелей ПМ1/Р-35(37) с задним резьбовым присоединением

3.3 Втычные контакты из комплекта, присоединенные к штатным выводам выключателя, осуществляют соединение главной электрической цепи.

3.4 Фиксация выключателя на панели осуществляется двумя или четырьмя винтами (в зависимости от типа исполнения).

## 4 Монтаж

4.1 Установку, монтаж и замену панели имеют право производить лица, прошедшие обучение и аттестацию для работы в электроустановках до 1000 В и изучившие настоящее руководство.

4.2 Перед монтажом необходимо в соответствии с разметкой, приведенной на рисунках 1а, 1б, 2а и 2б, просверлить отверстия в металлическом листе монтажной поверхности электрощита.

4.3 Порядок монтажа панелей ПМ1/П-32, ПМ1/Р-32, ПМ1/П-33, ПМ1/Р-33 (рисунок 3а) следующий:

- установить и закрепить гайками панель 1 на монтажной поверхности электрощита с учетом направления «верх-низ»;
- перевести рукоятку выключателя 2 в положение «ОТКЛ»;
- пробить размеченные отверстия в корпусе выключателя для присоединения втычных штыревых контактов;
- присоединить втычные штыревые контакты 3 путем завинчивания

к выводам выключателя и закрепить с помощью штатных винтовых зажимов;

- снять верхнюю крышку 4 выключателя;

- установить толкатель блокировки 5 отверстие в корпусе выключателя;
- надеть на толкатель блокировки пружину 6, скобу 7 и закрепить штифтом 8;

- вставить подвижную часть выключателя в панель и закрепить двумя болтами 9 через отверстия в корпусе;
- закрыть выводы выключателя защитными крышками 10.

4.4 Порядок монтажа панелей ПМ1/П-35, ПМ1/Р-35, ПМ1/П-35, ПМ1/Р-37 (рисунок 3б) следующий:

- установить и закрепить гайками панель на монтажной поверхности электрощита с учетом направления «верх-низ»;
- перевести рукоятку выключателя 1 в положение «ОТКЛ»;
- присоединить втычные штыревые контакты 2 к выводам выключателя с помощью торцевого ключа;
- установить толкатель блокировочного узла 3 выступом во внутрь в отверстие корпуса днища выключателя до фиксации;
- закрепить с помощью четырех саморезов 4 блокировочный узел 5 на задней части выключателя;
- вставить подвижную часть выключателя в панель и закрепить четырьмя болтами 6 через отверстия в корпусе;

– закрыть выводы выключателя защитными крышками 7.

4.5 Проверить работоспособность механизма блокировки собранного варианта втычного выключателя.

## 5 Комплектность

5.1 Комплектность ПМ1/П-35(37), ПМ1/Р-35(37).

В комплект поставки входит:

- монтажная панель – 1 шт.;
- втычные контакты – 6 шт.;
- механизм блокировки – 1 шт.;
- установочные винты и шайбы – 1 комплект;
- защитные крышки – 2 шт.;
- упаковочная коробка – 1 шт.;
- руководство по эксплуатации и паспорт – 1 экз.

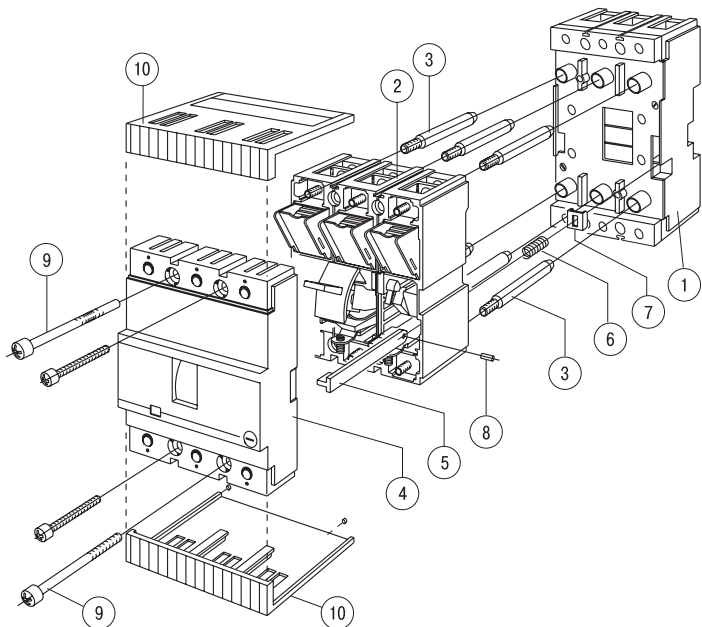


Рисунок 3а Схема сборки втычных панелей ПМ1/П-32(33), ПМ1/Р-32(33)



## 5.2 Комплектность ПМ1/П-32(33), ПМ1/Р-32(33).

В комплект поставки входит:

- монтажная панель – 1 шт.;
- штырьевые контакты – 6 шт.;
- толкатель блокировки – 1 шт.;
- пружина – 1 шт.;
- скоба – 1 шт.;

- штифт – 1 шт.;
- установочные винты и шайбы – 1 комплект.;
- защитные крышки – 2 шт.;
- упаковочная коробка – 1 шт.;
- руководство по эксплуатации и паспорт 1– экз.

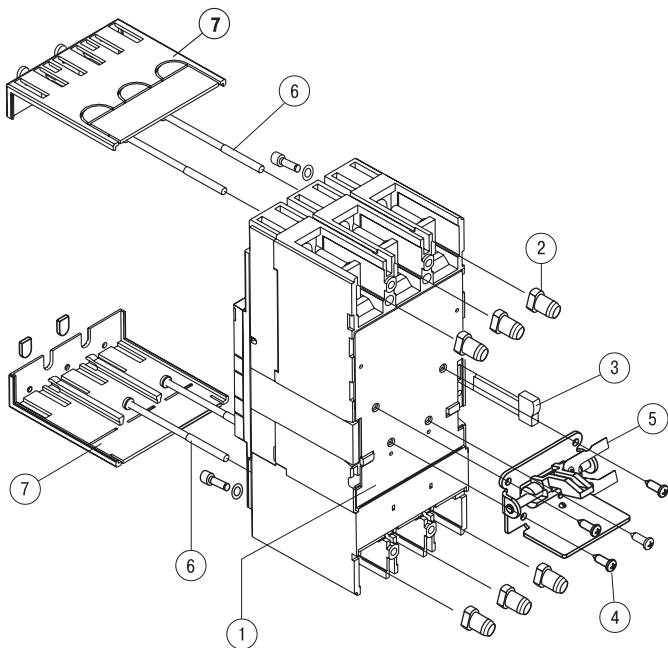


Рисунок 3б Схема сборки вычных панелей ПМ1/П-35(37), ПМ1/Р-35(37)

## **6 Техническое обслуживание**

6.1 В процессе эксплуатации следует проводить периодический осмотр и техническое обслуживание панели. Рекомендуется проводить осмотр после каждой 15%-й выработки ресурса, но не реже одного раза в год, а также при плановых осмотрах выключателя.

6.2 При осмотре снять напряжение в главной цепи выключателя и в цепях его дополнительных сборочных единиц (электроприводе, расцепителе, дополнительных контактах). Осмотреть и очистить контакты панели, механизм блокировки от пыли и других загрязнений, смазать трущиеся части приборным вазелиновым маслом.

6.3 Панель является невосстанавливаемым изделием в условиях эксплуатации, по вопросам ремонта обращаться в организации, перечисленные в п.8.5.

## **7 Условия транспортирования и хранения**

7.1 Транспортирование панели может осуществляться в упаковке предприятия-изготовителя всеми видами крытого транспорта в условиях, обеспечивающих предохранение устройств от механических повреждений, загрязнения и попада

ния влаги, при температуре воздуха от минус 50 до 50 °С.

7.2 Панель необходимо хранить в упаковке предприятия-изготовителя в отапливаемых помещениях с температурой воздуха от 5 до 40 °С и относительной влажностью не выше 80% при 25 °С. Допускается хранение в закрытых помещениях с температурой воздуха от минус 45 до 50 °С и относительной влажностью не выше 98% при 25 °С.

## **8 Срок службы и гарантии изготовителя**

8.1 Срок службы панели – 15 лет.

8.2 Гарантийный срок эксплуатации – 5 лет со дня изготовления при условии соблюдения потребителем правил эксплуатации, транспортирования и хранения.

8.3 По истечению срока службы по п.8.1 допускается продолжение эксплуатации панели при проведении ее испытаний в соответствии с правилами, установленными для электроустановок потребителей.

8.4 Панель при хранении, транспортировании, эксплуатации и утилизации не представляет опасности для жизни, здоровья людей и окружающей среды.

8.5 Перечень организаций для обращения потребителей:

**Российская Федерация**

ООО «ИЭК ХОЛДИНГ»

142143, Московская область, Подольский р-н, с. п. Стрелковское, 2-й км Обводной дороги, владение 1.

тел.: (495) 542-22-22 (23)

www.iek.ru

**Республика Молдова**

ICS «IEK Moldova» SRL

МД-2023, г. Кишинев,

ул. Мария Дрэган, 21

e-mail: info@iek.md,

infomd@md.iek.ru,

www.iek.md

**Украина**

ООО «ТОРГОВЫЙ ДОМ ИЭК.УКР»

08132, г. Вишневое,

ул. Киевская, 6В

тел.: +38 (044) 536-99-00

www.iek.ua

**Республика Казахстан**

ТОО «ТД ИЭК.КАЗ»

050047, г. Алматы,

Алатауский район,

мкр. «Айгерим-1», ул. Ленина, 14

тел.: +7 (727) 297-69-22

**9 Свидетельство о приемке и поверке**

Панель монтажная для втычного способа монтажа ПМ1/\_\_\_\_\_изготовлена и принята в соответствии ТУ3422-001-18461115-2009 и признана годной для эксплуатации.

Дата изготовления \_\_\_\_\_

Штамп технического контроля изготовителя \_\_\_\_\_

Произведено: Zhejiang Dada Electrical Co., Ltd,

No.3 Kaituo Road, Houjie Industrial Zone, Liushi, Yueqing, Wenzhou, Zhejiang, P.R.C.

Чжэцзян Дада Электрикэл Ко., Лтд,

№ 3 Кайто Роуд, Хоуцзе Индастриал Зоун, Люши, Юэцин, Вэньчжоу, Чжэцзян, КНР