

ВЫКЛЮЧАТЕЛИ-РАЗЪЕДИНИТЕЛИ ВР32И НА ОДНО И ДВА НАПРАВЛЕНИЯ

Руководство по эксплуатации. Паспорт
SRK.001.1

1 Назначение и область применения

1.1 Выключатели-разъединители типа ВР32И на одно и два направления товарного знака IEK® (далее – устройства) предназначены для включения, пропускания и отключения цепей переменного тока с номинальным напряжением до 690 В и частотой 50 Гц. Устройства соответствуют требованиям СТБ ГОСТ Р 50030.3 (МЭК 60947-3).

1.2 Структура идентификационного обозначения:

ВР32И-XX XX XX XX X

- 
- обозначение аппарата и номер серии;
 - условный тепловой ток:
31 - 100 А, 35 - 250 А, 37 - 400 А, 39 - 630 А;
 - обозначение съемности рукоятки: А – несъемная, В – съемная;
 - число полюсов и число направлений: 1 – однополюсный на одно направление, 2 – двухполюсный на одно направление, 3 – трехполюсный на одно направление, 4 – четырехполюсный на одно направление, 5 – однополюсный на два направления, 6 – двухполюсный на два направления, 7 – трехполюсный на два направления, 8 – четырехполюсный на два направления;
 - наличие или отсутствие дугогасительных камер: 0 – отсутствие дугогасительных камер, 1 – наличие дугогасительных камер;
 - расположение плоскости присоединения внешних зажимов контактных выводов: 1 – параллельно плоскости монтажа, 2 – перпендикулярно плоскости монтажа, 3 – комбинированное: ввод параллельно, вывод перпендикулярно плоскости монтажа, 4 – комбинированное: ввод перпендикулярно, вывод параллельно плоскости монтажа;
 - вид рукоятки ручного привода: 0 – без рукоятки, 2 – боковая рукоятка, 3 – передняя поворотная рукоятка, 4 – передняя смещенная рукоятка, 5 – боковая смещенная рукоятка;
 - наличие или отсутствие вспомогательных контактов:
0 – без вспомогательных контактов, 1 – со вспомогательными контактами.

1.3 Условия эксплуатации:

- диапазон рабочих температур окружающего воздуха от минус 60 °С до плюс 45 °С;
- высота над уровнем моря – не более 2000 м;
- относительная влажность – 50% при температуре плюс 40 °С, допускается использование устройств при относительной влажности 90% и температуре плюс 20 °С;
- группа механического исполнения М3 по ГОСТ 17516.1;
- климатическое исполнение и категория размещения УХЛ3 по ГОСТ 15150.

2 Основные характеристики

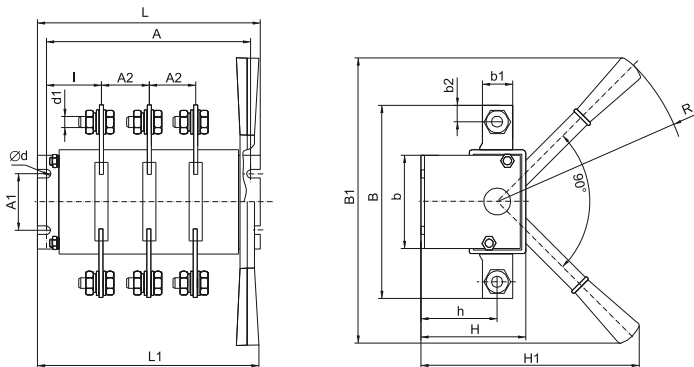
2.1 Технические характеристики устройств представлены в таблице 1.

Таблица 1

Наименование параметра	Значение параметра для исполнения				
	ВР32И-31	ВР32И-35	ВР32И-37	ВР32И-39	
Условный тепловой ток на открытом воздухе I_{th} , А	100	250	400	630	
Условный тепловой ток в оболочке I_{the} , А	80	200	315	500	
Номинальный рабочий ток I_e при $U_e = 400$ В в зависимости от категории применения, А	AC-20В	100	250	400	630
	AC-21В				
	AC-22В	80	125	200	400
	AC-23В	50	80	–	120
Номинальный рабочий ток I_e при $U_e = 690$ В в зависимости от категории применения, А	AC-21В	100	250	400	630
	AC-22В	80	125	200	250
	AC-23В	20	40	–	63
Тепловые потери, Вт/полюс	3	15	35	60	
Номинальный кратковременно выдерживаемый в течении 1 с ток I_{cw} , А	5000	8000	11 000	16 000	
Номинальное напряжение изоляции U_i , В	690				
Номинальное импульсное выдерживаемое напряжение U_{imp} , кВ	8,0				
Степень защиты по ГОСТ 14254	IP00 IP32 со стороны привода при установке в НКУ				
Диапазон рабочих температур, °С	от минус 60 до плюс 45				
Масса, кг	см. рисунок 1				
Электрическая износостойкость при $U_e = 400$ В в зависимости от категории применения, циклов В-О	AC-20В	4000	2500	2500	1600
	AC-21В		2000	2000	1000
	AC-22В	3200	1600	1600	
	AC-23В	4000	3200	–	
Электрическая износостойкость при $U_e = 690$ В в зависимости от категории применения, циклов В-О	AC-21В	300	200	200	200
	AC-22В				
	AC-23В		300	–	300
Механическая износостойкость, циклов В-О	25 000		16 000		
Сечения токопроводящих жил, пригодных для присоединения, мм ²	10...50	70...150	120...3×120	150...4×120	

2.2 Габаритные и установочные размеры устройств представлены на рисунке 1 и в таблице 2.

Выключатель-разъединитель на одно направление трехполюсный с боковой рукояткой.



Выключатель-разъединитель на два направления трехполюсный с боковой рукояткой.

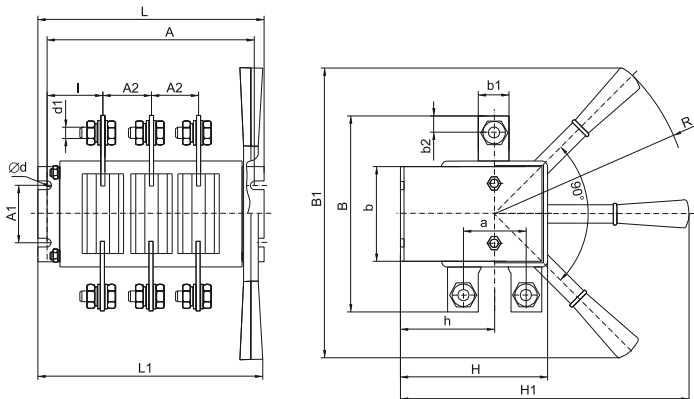
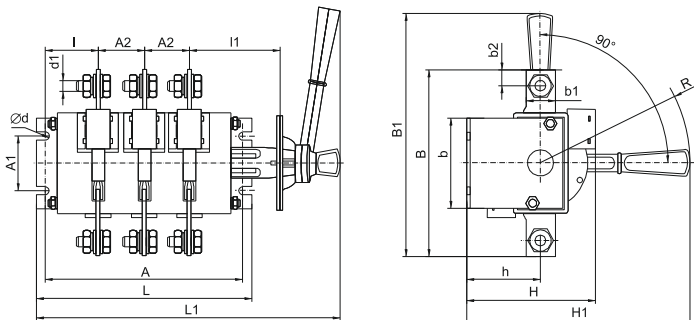


Рисунок 1. Габаритные и установочные размеры устройств.

Выключатель-разъединитель на одно направление трехполюсный с боковой смещенной рукояткой.



Выключатель-разъединитель на два направления трехполюсный с боковой смещенной рукояткой.

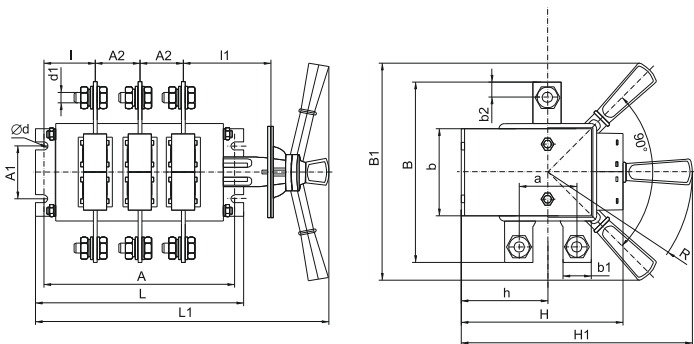
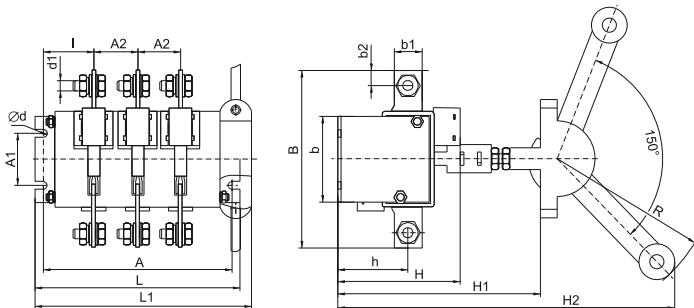


Рисунок 1. Габаритные и установочные размеры устройств (продолжение).

Выключатель-разъединитель на одно направление трехполюсный с передней смещенной рукояткой.



Выключатель-разъединитель на два направления трехполюсный с передней смещенной рукояткой.

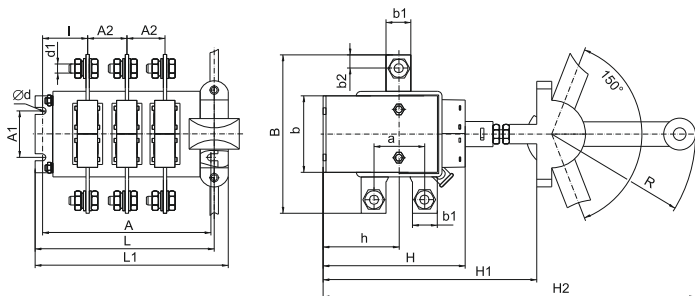


Рисунок 1. Габаритные и установочные размеры устройств (продолжение).

Таблица 2

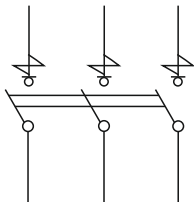
Исполнение	Размеры, мм										
	A	A1	A2	B	B1	L1	L	b	b1	b2	
ВР32И-31А30220	160,5	50	37,5	117	240	176	174,5	75	15	7,5	
ВР32И-31В31250					218,5	274					
ВР32И-31А31240					231	202					
ВР32И-31А70220	145,5			120	240	168	157,5	65			
ВР32И-31В71250						262,5					
ВР32И-31А71240					—	193,5					
ВР32И-35А30220	172	50	44	164	240	190	186	82,5	25	12,5	
ВР32И-35В31250					242	282					
ВР32И-35А31240					249	214					
ВР32И-35А70220	160			162	240	183	172	80,5			
ВР32И-35В71250						279					
ВР32И-35А71240					—	208					
ВР32И-37А30220	200	50	50	178	240	215	212	99,5	26	13	
ВР32И-37В31250					249	303					
ВР32И-37А31240					244	240					
ВР32И-37А70220				164	240	215		89,5			
ВР32И-37В71250						305					
ВР32И-37А71240					—	240					
ВР32И-39А30220	236	100	65	220	313	250,5	252	119	35	17,5	
ВР32И-39В31250						320					339
ВР32И-39А31240						313					280
ВР32И-39А70220		50		208	250,5	105,5					
ВР32И-39В71250								336,5			
ВР32И-39А71240					—			280			

Таблица 2 (продолжение)

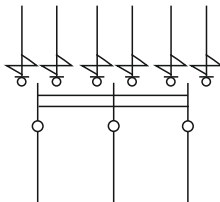
Исполнение	Размеры, мм											Масса, кг
	H	H1	H2	l	l1	h	a	d	d1	R		
BP32И-31A30220	72,5	175	—	42,75	—	55	—	7	M6	160	0,80	
BP32И-31B31250	100	215	—		80					160	1,20	
BP32И-31A31240	95	250	332		—	177	1,46					
BP32И-31A70220	107,5	231,5	—	35,25	—	71,5	38	7	M10	160	1,07	
BP32И-31B71250	127,5		—		78,25					160	1,47	
BP32И-31A71240	—		250		250	—	177	1,82				
BP32И-35A30220	79	180	—	42,1	—	58	—	7	M10	160	1,39	
BP32И-35B31250	102	218	—		80					160	1,72	
BP32И-35A31240	—	250	332		—	177	2,07					
BP32И-35A70220	123,5	238,5	—	36,1	—	78,5	58	7	M10	160	2,07	
BP32И-35B71250	150		—		80					160	2,58	
BP32И-35A71240	—		250		449	—	177	2,90				
BP32И-37A30220	94,5	191	—	49,1	—	70,5	—	7	M10	160	2,09	
BP32И-37B31250	122	230,5	—		80					160	2,48	
BP32И-37A31240	—	250	332		—	177	2,80					
BP32И-37A70220	149	259,6	—	49,1	—	99,5	62	7	M10	160	2,95	
BP32И-37B71250	175		—		80					160	3,57	
BP32И-37A71240	—		250		449	—	177	3,91				
BP32И-39A30220	110,5	240	—	52,7	—	83,5	—	9	M12	210	3,62	
BP32И-39B31250	149	294	—		83					210	4,27	
BP32И-39A31240	—	350	452		—	237	4,95					
BP32И-39A70220	180,5	330,5	—	52,7	—	120,5	72	9	M12	210	5,30	
BP32И-39B71250	220		—		83					210	6,32	
BP32И-39A71240	—		350		621	—	237	7,06				

2.3 Электрические схемы устройств представлены на рисунке 2.

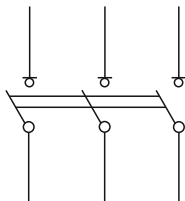
Выключатель-разъединитель
на одно направление трехполюсный
с дугогасительными камерами



Выключатель-разъединитель
на два направления трехполюсный
с дугогасительными камерами



Выключатель-разъединитель
на одно направление трехполюсный
без дугогасительных камер



Выключатель-разъединитель
на два направления трехполюсный
без дугогасительных камер

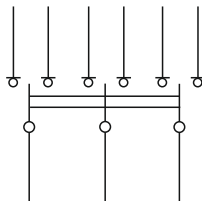


Рисунок 2. Схемы электрические принципиальные устройств.

3 Комплектность

Комплектность устройств приведена в таблице 3.

Таблица 3

Наименование	Выключатель-разъединитель	Дугогасительные камеры	Комплект рукоятка боковая	Комплект рукоятка передняя смещенная	Комплект рукоятка боковая смещенная	Пас-порт	Комплект метизов для присоединения внешних проводников
ВР32И-31А30220	1	—	1	—	—	1	Болт М6х16 – 9 шт. Гайка М6 – 9 шт. Шайба плоская Ø6 – 18 шт. Шайба пружинная Ø6 – 9 шт.
ВР32И-31В31250	1	6	—	—	1	1	
ВР32И-31А31240	1	6	—	1	—	1	
ВР32И-31А70220	1	—	1	—	—	1	
ВР32И-31В71250	1	6	—	—	1	1	
ВР32И-31А71240	1	6	—	1	—	1	
ВР32И-35А30220	1	—	1	—	—	1	Болт М10х22 – 9 шт. Гайка М10 – 9 шт. Шайба плоская Ø10 – 18 шт. Шайба пружинная Ø10 – 9 шт.
ВР32И-35В31250	1	6	—	—	1	1	
ВР32И-35А31240	1	6	—	1	—	1	
ВР32И-35А70220	1	—	1	—	—	1	
ВР32И-35В71250	1	6	—	—	1	1	
ВР32И-35А71240	1	6	—	1	—	1	
ВР32И-37А30220	1	—	1	—	—	1	Болт М10х30 – 9 шт. Гайка М10 – 9 шт. Шайба плоская Ø10 – 18 шт. Шайба пружинная Ø10 – 9 шт.
ВР32И-37В31250	1	6	—	—	1	1	
ВР32И-37А31240	1	6	—	1	—	1	
ВР32И-37А70220	1	—	1	—	—	1	
ВР32И-37В71250	1	6	—	—	1	1	
ВР32И-37А71240	1	6	—	1	—	1	
ВР32И-39А30220	1	—	1	—	—	1	Болт М12х35 – 9 шт. Гайка М12 – 9 шт. Шайба плоская Ø12 – 18 шт. Шайба пружинная Ø12 – 9 шт.
ВР32И-39В31250	1	6	—	—	1	1	
ВР32И-39А31240	1	6	—	1	—	1	
ВР32И-39А70220	1	—	1	—	—	1	
ВР32И-39В71250	1	6	—	—	1	1	
ВР32И-39А71240	1	6	—	1	—	1	

4 Правила и условия безопасного и эффективного использования и монтажа

4.1 Монтаж, подключение и пуск устройства в эксплуатацию должны осуществляться только квалифицированным электротехническим персоналом, прошедшим инструктаж по технике безопасности, с соблюдением правил, установленных в нормативно-технической документации.

4.2 Монтаж устройств осуществляется на монтажной панели или профилях в НКУ со степенью защиты по ГОСТ 14254 не ниже IP30. При монтаже должны обеспечиваться минимально допустимые расстояния до проводящих частей НКУ (рисунок 3).

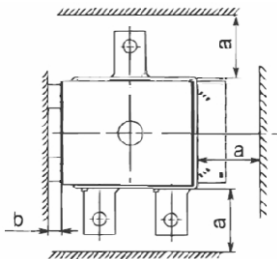


Рисунок 3. Минимально допустимые расстояния до проводящих частей НКУ

Тип выключателя-разъединителя	Значения минимально допустимых расстояний, мм	
	a	b
ВР32И-31	50	15
ВР32И-35	70	40
ВР32И-37	80	35
ВР32И-39	85	30

4.3 Устройства должны эксплуатироваться в вертикальном или горизонтальном пространственном положении с возможным отклонением вправо или влево на 90° и при условии обеспечения работоспособности привода. Коммутация цепей, находящихся под нагрузкой, допускается только устройством с установленными дугогасительными камерами.

4.4 Выводы устройств обеспечивают присоединение медных и алюминиевых токопроводящих жил, оснащенных кабельными наконечниками, а также медных и алюминиевых шин.

4.5 Порядок ввода изделия в эксплуатацию:

а) Перед началом монтажных работ необходимо:

- проверить соответствие типоисполнения аппарата его назначению.
- обесточить электроустановку и убедиться в том, что она обесточена;

б) Установите дугогасительные камеры (если необходимо) в пластмассовый корпус устройства.

в) Закрепите аппарат на месте установки, используя пазы, имеющиеся на боковых металлических панелях устройства. Момент затяжки крепежного элемента 0,5 кгс·м.

г) Смонтируйте рукоятку управления устройством. В случае с выключателями-разъединителями, имеющими переднюю смещенную или боковую смещенную рукоятку, предварительно выполните в передней/боковой стенке НКУ монтажные отверстия в соответствии с рисунком 4 или 5 и таблицей 4. Проверьте фиксацию коммутационных положений.

д) Присоедините внешние проводники (аппарат допускает подключение питания с любой стороны), проверьте непрерывность контура защитного заземления.

з) Включение и отключение аппарата производится поворотом рукоятки управления на угол, указанный на рисунке 1 (в случае с устройствами на два направления включение и отключение аппарата производится поворотом рукоятки управления в два направления на угол, указанный на рисунке 1).

4.6 Срок службы устройства 10 лет с момента ввода в эксплуатацию.

4.7 По истечении установленного срока службы с предприятия-изготовителя снимается ответственность за дальнейшую безопасную эксплуатацию устройств.

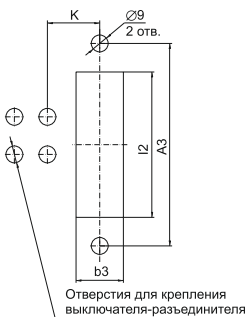


Рисунок 4. Отверстия в щите для установки передней смещенной рукоятки

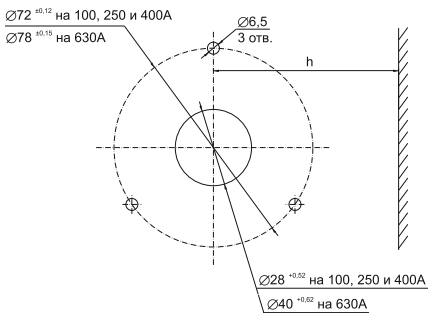


Рисунок 5. Отверстия в стенке шкафа для установки боковой смещенной рукоятки

Типоисполнение	Размеры, мм			
	A3	b3	k	l
BP32И-31A31240	102	24	6,5 ± 1,5	82
BP32И-31A71240			8,5 ± 1,5	
BP32И-35A31240			6 ± 1,5	
BP32И-35A71240			14 ± 1,5	
BP32И-37A31240			14 ± 1,5	
BP32И-37A71240			6 ± 1,5	
BP32И-39A31240	150	20	20 ± 1,5	130
BP32И-39A71240				

5 Требования безопасности

5.1 Эксплуатацию устройств осуществляют в соответствии с «Правилами техники безопасности при эксплуатации электроустановок потребителей».

5.2 По способу защиты человека от поражения электрическим током устройства соответствуют классу I по ГОСТ 12.2.007.0 и должны устанавливаться в оболочки, соответствующие ГОСТ Р 52796.

6 Условия транспортирования, хранения и утилизации

6.1 Транспортирование устройств допускается любым видом крытого транспорта, обеспечивающим предохранение упакованных выключателей-разъединителей от механических повреждений, загрязнения и попадания влаги.

6.2 Хранение устройств осуществляют в упаковке изготовителя в помещениях с естественной вентиляцией при температуре окружающего воздуха от минус 60 °С до плюс 45 °С и относительной влажности 50% при температуре плюс 40 °С, допускается хранение устройств при относительной влажности 90% и температуре плюс 20 °С.

6.3 При утилизации необходимо разделить детали устройства по видам материалов и сдать в специализированные организации по приему и переработке вторсырья.

7 Гарантийные обязательства

Гарантийный срок эксплуатации устройства – 5 лет со дня продажи при условии соблюдения потребителем условий монтажа, транспортирования, хранения и эксплуатации.

ИНФОРМАЦИЯ ДЛЯ ПОТРЕБИТЕЛЕЙ

Адреса организаций для обращения потребителей

Российская Федерация **ООО «ИЭК ХОЛДИНГ»**

142143, Московская область, Подольский район,
с.п. Стрелковское,
2-й км Обводной дороги,
владение 1
Тел./факс: +7 (495) 542-22-27
info@iek.ru
www.iek.ru

МОНГОЛИЯ

«ИЭК Монголия» КОО

Улан-Батор, 20-й участок Баянголского района,
Западная зона промышленного района
16100,
Московская улица, 9
Тел: +976 7015-28-28
Факс: +976 7016-28-28
info@iek.mn
www.iek.mn

Республика Молдова

П.И.К. «ИЭК МОЛДОВА» О.О.О.

MD 2044, г. Кишинев,
ул. Мария Драган, 21
Тел.: +373 (22) 479-065
+373 (22) 479-066
Факс: +373 (22) 479-067
info@iek.md; infomd@md.iek.ru
www.iek.md

Страны Азии

Республика Казахстан

ТОО «ТД ИЭК.КАЗ»

050047, г. Алматы,
Алатауский район,
мкр. «Айгерим-1», ул. Ленина, 14
Тел. +7 (727) 297-69-22
+7 (727) 222-00-97
www.iek.kz
www.iek.ru

УКРАИНА

ООО «ТД ИЭК.УКР»

08132, г. Вишнево,
ул. Киевская, 6в
Тел.: +38 (044) 536-99-00
info@iek.com.ua
www.iek.ua

Страны Евросоюза

Латвийская Республика

ООО «ИЭК Балтия»

LV-1004, г. Рига,
ул. Биекенсалас, 6
Тел.: +371 (2) 934-60-30
iek-baltija@inbox.lv
www.iek.ru

Республика Беларусь

ООО «ИЭК ХОЛДИНГ»

220025, г. Минск,
ул. Шафарнянская, д. 11
тел.: + 375 (17) 286-36-29
iek.by@iek.ru
www.iek.ru



8 Свидетельство о приемке

Выключатель-разъединитель ВР32И_____А соответствует требованиям СТБ ГОСТ Р 50030.3 (МЭК 60947-3) и признан годным к эксплуатации.

Дата изготовления _____

Штамп технического контроля изготовителя _____

Дата продажи _____

Штамп магазина _____



Произведено: ЧЖЭЦЗЯН Корнки ЭЛЕКТРИК Ко, ЛТД
Шахоу Индастри Зоун, Люши-таун, Юэцин
325604 Вэньчжоу, Чжэцзян, КНР

Made by: ZheJiang Kornkey Electric Co,Ltd
Shahou Industry Zone,Liushi Town,YueQing
325604 Wenzhou, Zhejiang, P.R.C.

Импортер: ООО "Логистик Ф"

Российская Федерация, 692906, Приморский край,
г. Находка, ул. Станционная, дом 1, оф .9