

## ВЫКЛЮЧАТЕЛИ АВТОМАТИЧЕСКИЕ серии ВА66

### Руководство по эксплуатации

SAV66.001.1

#### 1 Назначение и область применения

1.1 Выключатели автоматические серии ВА66 товарного знака GENERICA (далее – выключатели) предназначены для проведения тока в нормальном режиме и отключения сверхтоков при коротких замыканиях и перегрузках, а также для нечастых (до 30 раз в сутки) оперативных включений и отключений электрических цепей в трехфазных электрических сетях переменного тока напряжением до 400 В частотой 50 Гц.

1.2 Выключатели соответствуют требованиям технического регламента Таможенного союза ТР ТС 004/2011 и ГОСТ Р 50030.2 (МЭК 60947-2).

1.3 Выключатели имеют климатическое исполнение УХЛ3 по ГОСТ 15150 и могут эксплуатироваться при следующих условиях:

- диапазон рабочих температур от минус 30 до плюс 50 °С;
- группа механического исполнения по ГОСТ 17516.1 – М3;
- категория применения – А;
- высота над уровнем моря – не более 2000 м;
- относительная влажность – 50 % при температуре плюс 40 °С, допускается использование выключателей при относительной влажности 90 % и температуре плюс 20 °С.

1.4 Выключатели предназначены для применения в условиях окружающей среды А по ГОСТ IEC 60947-1. При использовании выключателей в окружающей среде категории В необходимо применять специальные устройства для защиты от нежелательных электромагнитных помех.

1.5 Степень защиты фронтальной поверхности оболочки выключателей IP30 по ГОСТ 14254 (IEC 60529), зажимов для присоединения внешних проводников – IP00.

1.6 Выключатели предназначены для использования в среде со степенью загрязнения 3 по ГОСТ IEC 60947-1 (возможны токопроводящие загрязнения или сухие, не токопроводящие загрязнения, становящиеся токопроводящими вследствие ожидаемой конденсации). Окружающая среда невзрывоопасная, не содержащая агрессивных газов и паров в концентрациях, разрушающих металлы и изоляцию, не насыщенная токопроводящей пылью и водяными парами.

## 2 Технические характеристики

2.1 Выключатели выпускаются с комбинированными расцепителями (тепловой и электромагнитный).

Температура настройки расцепителя плюс 40 °С. Технические параметры выключателей в зависимости от типоразмера приведены в таблице 1.

Электромагнитный расцепитель токов короткого замыкания должен вызывать размыкание выключателя с погрешностью  $\pm 20\%$  от значения тока срабатывания токовой установки в соответствии с таблицей 1.

Тепловой расцепитель срабатывает с обратнозависимой выдержкой времени и должен вызывать размыкание выключателя с погрешностью  $\pm 10\%$  от значения тока срабатывания установки теплового расцепителя  $I_r$  в соответствии с таблицей 2.

Таблица 1

Наименование параметра	ВА66-31	ВА66-33	ВА66-35
Количество полюсов	3		
Номинальный ток (уставка теплового расцепителя) $I_n$ , А	16, 25, 32, 40, 50, 63, 80, 100	125, 160	200, 250
Уставка электромагнитного расцепителя $I_m$ , А	630 для $I_n \leq 63$ 10 $I_n$ для $I_n > 63$	10 $I_n$	10 $I_n$
Номинальное импульсное выдерживаемое напряжение $U_{imp}$ , В, не менее	8000	8000	8000
Номинальное напряжение изоляции $U_i$ , В	690	690	690
Расцепитель сверхтоков	тепловой и электромагнитный		
Номинальная рабочая наибольшая отключающая способность $I_{cs}$ , кА	9	10	12
Номинальная предельная наибольшая отключающая способность $I_{cu}$ , кА	18	20	25
Механическая износостойкость, циклов В-0, не менее	7500	7500	7500
Электрическая износостойкость, циклов В-0, не менее	1500	1500	1000
Режим работы	продолжительный		
Срок службы, лет	15		
Гарантийный срок эксплуатации, лет, со дня продажи при условии соблюдения потребителем правил монтажа, эксплуатации, транспортирования и хранения	3		

Таблица 2 – Характеристика срабатывания теплового расцепителя

Испытательный ток, А	Время расцепления или нерасцепления в зависимости от уставки тепловых расцепителей			Требуемый результат
	$I_r < 63$ А	63 А $I_r$ 250 А	$I_r$ 250 А	
1,05 $I_r$	1 ч	2 ч	2 ч	Без расцепления
1,3 $I_r$	< 1 ч	< 2 ч	< 2 ч	Расцепление

Расцепители регулируют и калибруют на заводе-изготовителе, и доступ к ним при эксплуатации запрещен.

2.2 Время-токовые характеристики приведены на рисунке 1.

2.3 Для выключателей предусмотрена возможность установки дополнительных устройств, представленных в таблице 3.

Схема электрическая выключателей приведена на рисунке 2.

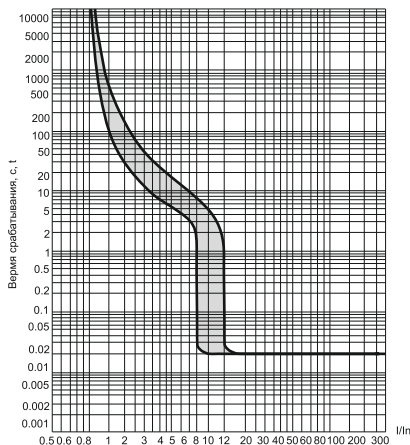


Рисунок 1 – Время-токовые характеристики выключателей

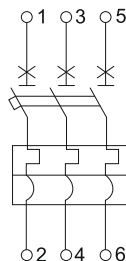
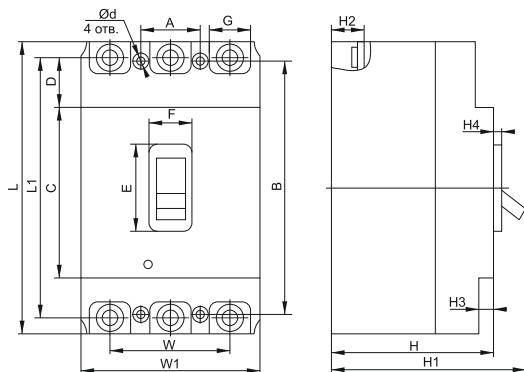


Рисунок 2 – Электрическая схема выключателей

Таблица 3 – Дополнительные устройства

Наименование	ВА44-31	ВА44-33	ВА44-35
Независимый расцепитель	РН-100	РН-160	РН-250
Расцепитель минимального напряжения	РМ-100	РМ-160	РМ-250
Дополнительные контакты	ДК-100	ДК-160	ДК-250
Аварийные контакты	АК-100	АК-160	АК-160
Привод ручной поворотный	ПРП2-100	ПРП2-160	ПРП2-250

2.4 Габаритные и установочные размеры выключателей приведены на рисунке 3.



Наименование размера	Значение размера, мм		
	BA66-31	BA66-33	BA66-35
A	25	30	35
B	117	129	126
C	85	88	102
D	26	32,5	31,5
E	48	58	50
F	22	22,5	22
$\varnothing d$	3,5	4,5	5
W	76	91	106
G	14	17	17,5

Наименование размера	Значение размера, мм		
	BA66-31	BA66-33	BA66-35
W1	50	60	70
L	135	150	165
L1	117	132	144
H	81	86	104
H1	98,5	104	127
H2	27,5	24	24
H3	7	7	5
H4	4	4	4,5

Рисунок 3 – Габаритные и установочные размеры выключателей

### 3 Комплектность

3.1 Комплектность выключателей приведена в таблице 4.

Таблица 4

Наименование	Количество, шт. (компл., экз.)
Изделие	1
Комплект крепежных элементов для крепления изделия на монтажную панель	1
Межфазные перегородки	2
Паспорт	1

## **4 Указания по монтажу и эксплуатации**

4.1 Эксплуатацию выключателей следует осуществлять в соответствии с действующими требованиями правил по электробезопасности, а также другой нормативно-технической документации, регламентирующей эксплуатацию, наладку и ремонт электротехнического оборудования.

4.2 Выключатели устанавливаются на металлической панели толщиной не менее 1,5 мм или на панели из изоляционного материала толщиной не менее 6 мм и закрепляются винтами, входящими в комплект поставки.

4.3 Подключение соответствующих гибких проводников или шин осуществляется с помощью наконечников и крепежных элементов, входящих в комплект поставки.

4.4 Нормальное рабочее положение выключателей в пространстве – на вертикальной плоскости с выводами 1, 3, 5 вверх, допускается установка на вертикальной плоскости с поворотом выводов 1, 3, 5 влево и вправо на 90°.

4.5 Выключатели допускают подвод напряжения от источника питания как со стороны выводов 1, 2, 3, так и со стороны выводов 2, 4, 6.

4.6 Выключатели рассчитаны на работу без ремонта и смены каких-либо частей. Необходимо периодически, не реже одного раза в год, производить осмотр и чистку контактов выключателя.

**РЕКОМЕНДУЕТСЯ** один раз в 6 месяцев подтягивать контактные винтовые зажимы, давление которых со временем ослабевает из-за циклических изменений температуры окружающей среды и пластической деформации металла зажимаемых проводников.

4.7 По истечении срока службы изделие подлежит утилизации.

4.8 При выходе из строя изделие подлежит утилизации.

4.9 Мерой предосторожности для основной защиты от поражения электрическим током является основная изоляция, а защита при повреждении не предусмотрена.

## **5 Условия транспортирования, хранения и утилизации**

5.1 Транспортирование выключателей в части воздействия механических факторов осуществляется по группе Ж ГОСТ 23216, климатических факторов – по группе 4(Ж2) ГОСТ 15150 при температуре от минус 40 до плюс 60 °С.

5.2 Транспортирование выключателей осуществляется в упаковке изготовителя любым видом крытого транспорта, обеспечивающим предохранение упакованных выключателей от механических повреждений, загрязнения и попадания влаги.

5.3 Хранение выключателей в части воздействия климатических факторов осуществляется по группе 2(С) ГОСТ 15150 в упаковке изготовителя в помещениях с естественной вентиляцией при температуре окружающего воздуха от минус 30 до плюс 50 °С и относительной влажности

не более 50 % при температуре плюс 40 °С, допускается хранение выключателей при относительной влажности 90 % и температуре плюс 20 °С.

5.4 При утилизации необходимо разделить детали выключателей по видам материалов и сдать в специализированные организации по приёмке и переработке вторсырья.

## 6 Информация для потребителей

6.1 Претензии по выключателям не принимаются в случае повреждения защиты заводских настроек теплового расцепителя или самостоятельного ремонта изделия потребителем.

6.2 В период гарантийных обязательств и при возникновении претензий обращаться к продавцу или в организации:

### **Российская Федерация** **ООО «ИЭК ХОЛДИНГ»**

142100, Московская область, г. Подольск,  
проспект Ленина, дом 107/49, офис 457  
Тел./факс: +7 (495) 542-22-27  
info@iek.ru  
www.iek.ru

### **МОНГОЛИЯ**

#### **«ИЭК Монголия» КОО**

Улан-Батор, 20-й участок Баянголского  
района, Западная зона промышленного  
района 16100, Московская улица, 9  
Тел.: +976 7015-28-28  
Факс: +976 7016-28-28  
info@iek.mn  
www.iek.mn

### **Республика Молдова**

#### **«ИЭК ТРЭЙД» О.О.О.**

MD-2044, город Кишинев,  
ул. Мария Дрэган, 21  
Тел.: +373 (22) 479-065, 479-066  
Факс: +373 (22) 479-067  
info@iek.md; infomd@md.iek.ru  
www.iek.md

### **Страны Азии**

#### **Республика Казахстан**

#### **ТОО «ТД ИЭК. КАЗ»**

040916, Алматинская область,  
Карасайский район, с. Иргели,  
мкр. Акжол 71А  
Тел.: +7 (727) 237-92-49, 237-92-50  
infokz@iek.ru  
www.iek.kz

### **УКРАИНА**

#### **ООО «ТОРГОВЫЙ ДОМ**

**УКРЭЛЕКТРОКОМПЛЕКТ»**  
08132, Киевская область,  
Киево-Святошинский район,  
г. Вишневое, ул. Киевская, 6В  
Тел.: +38 (044) 536-99-00  
info@iek.com.ua  
www.iek.ua

### **Страны Евросоюза**

#### **Латвийская Республика**

#### **ООО «ИЭК Балтия»**

LV-1005, г. Рига, ул. Ранкас, 11  
Тел.: +371 2934-60-30  
iek-baltija@inbox.lv  
www.iek.ru

### **Республика Беларусь**

#### **ООО «ИЭК ХОЛДИНГ»**

(Представительство  
в Республике Беларусь)  
220025, г. Минск,  
ул. Шафарьянская, д. 11, пом. 62  
Тел.: +375 (17) 286-36-29  
iek.by@iek.ru  
www.iek.ru