

# РОЗЕТКА ПАНЕЛЬНАЯ РП 10-3 С ЗАЩИТНОЙ КРЫШКОЙ С ЗАЗЕМЛЯЮЩИМ КОНТАКТОМ

## Руководство по эксплуатации. Паспорт PSR.001.1

### 1 Назначение и область применения

1.1 Розетка панельная РП 10-3 с защитной крышкой с заземляющим контактом товарного знака IEK® (далее – розетка) предназначена для применения в сетях переменного тока напряжением до 250 В. По своим характеристикам розетка соответствует ГОСТ Р 51322.1.

#### 1.2 Область применения:

- панели электрощитового оборудования;
- бытовые, промышленные и общественные помещения, не содержащие пыли.

#### 1.3 Нормальными условиями эксплуатации розетки являются:

- температура окружающей среды от минус 25 до плюс 40 °С;
- среднее значение относительной влажности – не более 90%;
- окружающая среда не взрывоопасная, не содержащая пыли, агрессивных газов и паров в количестве, нарушающих работу щитка;
- высота над уровнем моря – не более 2000 м.

### 2 Основные технические параметры

2.1 Основные технические параметры розетки приведены в таблице 1.

2.2 Габаритные и установочные размеры розетки приведены в рисунке 1.

Таблица 1. Технические параметры

Наименование параметра	Значение	Наименование параметра	Значение
Номинальное рабочее напряжение $U_e$ , В	250	Степень защиты по ГОСТ 14254	IP44
Номинальная рабочая частота, Гц	50	Срок службы, лет	10
Номинальный ток $I_e$ , А	16	Тип установки	скрытая
Число контактов	2P+PE	Группа механического исполнения ГОСТ 17516.1	M1
Сечение подключаемых проводников, мм <sup>2</sup>	1,5 ÷ 2,5	Масса, кг	0,05

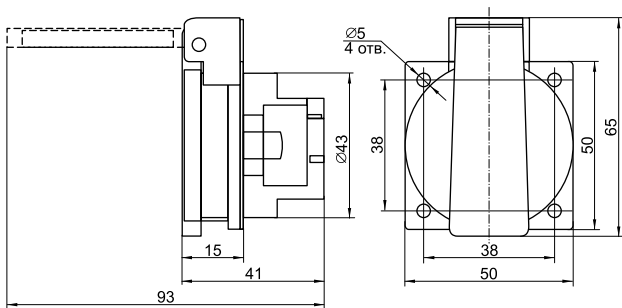


Рисунок 1.

### 3 Комплектация

В комплект поставки входит:

- Розетка – 1 шт.;
- Руководство по эксплуатации. Паспорт – 1 экз. (на групповую упаковку)

### 4 Требования безопасности

4.1 Эксплуатацию розетки осуществлять в соответствии с «Правилами технической эксплуатации электроустановок потребителей» и настоящим Руководством по эксплуатации.

4.2 Монтаж розетки осуществлять только при отключенном электропитании сети. Обязательно убедитесь в отсутствии напряжения на месте работ с помощью указателя напряжения.

**ЗАПРЕЩАЕТСЯ!** ЭКСПЛУАТАЦИЯ РОЗЕТКИ ПРИ ОБРАЗОВАНИИ ТРЕЩИН В ПРОЦЕССЕ ЭКСПЛУАТАЦИИ ИЛИ СКОЛОВ В ОСНОВАНИИ РОЗЕТКИ ИЛИ КРЫШКЕ.

**ЗАПРЕЩАЕТСЯ!** ПОДКЛЮЧЕНИЕ РОЗЕТКИ К НЕИСПРАВНОЙ ЭЛЕКТРОПРОВОДКЕ.

### 5 Монтаж и эксплуатация

5.1 Монтаж, подключение и пуск в эксплуатацию розетки должен осуществлять только квалифицированный электротехнический персонал.

5.2 Монтаж и подключение розетки.

Отключить корпус (электрощит) от электроснабжения, если он действующий.

На панели, предназначенной для установки розетки, разметить место под установку и крепеж розетки (присоединительные размеры указаны на рисунке 1).

Вставить корпус розетки в подготовленное отверстие и закрепить его за фланец при помощи винтов и гаек.

Подготовленные к монтажу электрические провода присоединить к винтовым зажимам L и N розетки. Провод с изоляцией желто-зеленого цвета необходимо присоединить к винтовому зажиму PE.

## **6 Обслуживание**

6.1 Розетка является законченным изделием и ремонту не подлежит.

6.2 Розетка не требует специального обслуживания в процессе эксплуатации.

## **7 Утилизация**

7.1 При нормальном функционировании по истечении срока службы, изделие не представляет опасности в дальнейшей эксплуатации.

7.2 Особые требования к утилизации отсутствуют.

## **8 Условия эксплуатации, транспортирования и хранения**

8.1 Транспортирование розеток в части воздействия механических факторов по группе С и Ж по ГОСТ 23216, климатических факторов – по группе 4 (Ж2) ГОСТ 15150.

8.2 Транспортирование розеток допускается любым видом крытого транспорта, в упаковке производителя, обеспечивающим предохранение упакованных изделий от повреждений.

8.3 Хранение розеток в части воздействия механических факторов по группе 2(С) ГОСТ 15150. Хранение розеток осуществляется только в упаковке изготовителя в закрытых помещениях с естественной вентиляцией при температуре окружающего воздуха от минус 45 до плюс 50 °С и относительной влажности до 95% при температуре плюс 25 °С.

## **9 Гарантийные обязательства**

Гарантийный срок эксплуатации розетки – 3 года со дня продажи при условии соблюдения потребителем условий транспортирования, хранения и эксплуатации.

Перечень организаций для обращения потребителей:

**Российская Федерация****ООО «ИЭК ХОЛДИНГ»**

142143, Московская область,  
Подольский район,  
с.п. Стрелковское,  
2-й км Обводной дороги,  
владение 1  
Тел./факс: +7 (495) 542-22-27  
info@iek.ru  
www.iek.ru

**МОНГОЛИЯ****«ИЭК Монголия» КОО**

Улан-Батор, 20-й участок  
Баянголского района,  
Западная зона промышленного  
района 16100,  
Московская улица, 9  
Тел: +976 7015-28-28  
Факс: +976 7016-28-28  
info@iek.mn  
www.iek.mn

**Республика Молдова****П.И.К. «ИЭК МОЛДОВА» О.О.О.**

MD 2044, г. Кишинев,  
ул. Мария Драган, 21  
Тел.: +373 (22) 479-065  
+373 (22) 479-066  
Факс: +373 (22) 479-067  
info@iek.md; infomd@md.iek.ru  
www.iek.md

**Страны Азии****Республика Казахстан**

ТОО «ТД ИЭК.КАЗ»  
050047, г. Алматы,  
Алатауский район,  
мкр. «Айгерим-1», ул. Ленина, 14  
Тел. +7 (727) 297-69-22  
+7 (727) 222-00-97  
www.iek.kz  
www.iek.ru

**УКРАИНА****ООО «ТД ИЭК.УКР»**

08132, г. Вишневое,  
ул. Киевская, 6в  
Тел.: +38 (044) 536-99-00  
info@iek.com.ua  
www.iek.ua

**Страны Евросоюза****Латвийская республика****ООО «ИЭКБалтия»**

LV-1004, г. Рига,  
ул. Биекенсалас, 6  
Тел.: +371 (2) 934-60-30  
iek-baltija@inbox.lv  
www.iek.ru

**Республика Беларусь****ООО «ИЭК ХОЛДИНГ»**

220025, г. Минск,  
ул. Шафарнянская, д. 11  
тел.: + 375 (17) 286 36 29  
iek.by@iek.ru  
www.iek.ru

**10 Свидетельство о приемке**

Розетка панельная РП 10-3 с защитной крышкой с заземляющим контактом соответствует требованиям ГОСТ Р 51322.1 и признана годной для эксплуатации.

Дата изготовления \_\_\_\_\_

Штамп технического контроля изготовителя \_\_\_\_\_

Дата продажи \_\_\_\_\_ штамп магазина



003



CP 26

Произведено:  
ЧАК ТЕХНОЛОДЖИ КО., ЛТД.  
№ 18, ШАХУНГ РОУД, БЭЙБАЙСЯНГ,  
ЮЭЦИН, 325603, КНР,  
Made by:  
CHAC TECHNOLOGY CO, LTD.  
NO.18, SHAHONG ROAD, BEIBAIXIANG,  
YUEQING 325603, P.R.C.