

КОРПУСА МОДУЛЬНЫЕ ПЛАСТИКОВЫЕ КМПн-Х IP66

Руководство по эксплуатации. Паспорт МКР73.001.1

1 Назначение и область применения

1.1 Корпуса модульные пластиковые КМПн-Х IP66 (далее корпуса) товарного знака IEK® предназначены для установки в них модульной аппаратуры распределения электроэнергии переменного тока напряжением до 400 В частоты 50 Гц.

1.2 По своим характеристикам корпуса соответствуют требованиям ГОСТ 32127.

1.3 Корпуса предназначены для установки на стенах из негорючих материалов в жилых, общественных, производственных и подсобных помещениях с повышенным содержанием пыли и влаги, а также на открытых площадках.

1.4 Нормальными условиями эксплуатации корпусов являются:

- диапазон рабочих температур – от минус 25 °С до плюс 85 °С;
- высота над уровнем моря – до 2000 м;
- относительная влажность воздуха – 50% при плюс 40 °С, допускается

эксплуатация корпусов при относительной влажности воздуха 90% и температуре плюс 20 °С;

– окружающая среда невзрывоопасная, не содержащая токопроводящей пыли, агрессивных газов и паров, разрушающих полимерные материалы и уплотнения и ухудшающих изоляционные свойства изделия.

2 Основные технические параметры

2.1 Основные технические параметры корпусов приведены в таблице 1.

2.2 Габаритные и установочные размеры приведены на рисунках 1-7.

3 Комплектность

Комплектность корпусов приведена в таблице 2.

Параметр	Значение						
Наименование	КМПн-4	КМПн-8	КМПн-12	КМПн-16	КМПн-24	КМПн-32	КМПн-48
Номинальное напряжение, В	400						
Номинальная частота, Гц	50						
Типоразмер	1 ряд				2 ряда		3 ряда
Номинальная электрическая прочность изоляции, В	660						
Кол-во модулей аппаратов, устанавливаемых в корпус	4	8	12	16	24	32	48
Рассеиваемая мощность в жилых помещениях, Вт	10	14	22	28	30	47	54
Номинальный ток устанавливаемых аппаратов не более, А	63	100					
Ударная прочность, Дж	0,7						
Статическая нагрузка, Н	4,5	9	13,5	17,5	26,5	35	53
Степень защиты по ГОСТ 14254	С закрытыми крышками	Не хуже IP66					
	С открытыми крышками	Не хуже IP3X					
Ремонтопригодность	Неремонтопригодные						
Срок службы, лет, не менее	10						
Масса, кг	0,5	0,71	1,42	1,78	2,32	2,75	3,75

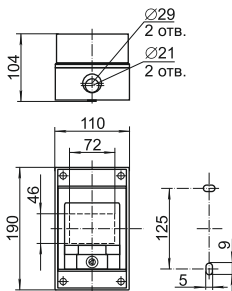


Рисунок 1. КМПн-4.

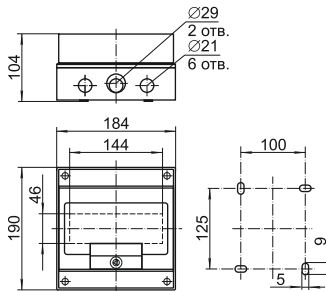


Рисунок 2. КМПн-8.

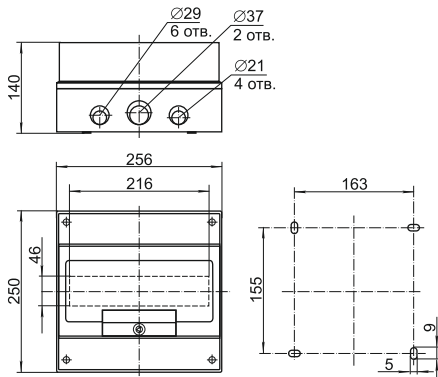


Рисунок 3. КМПН-12.

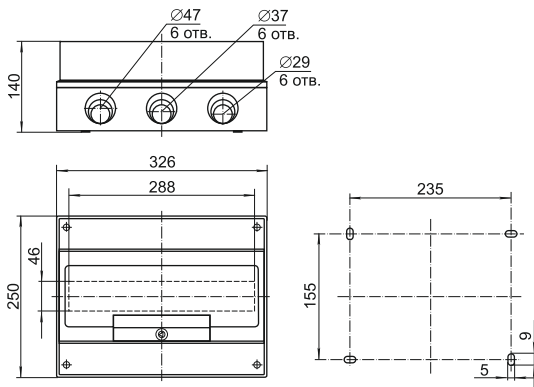


Рисунок 4. КМПН-16.

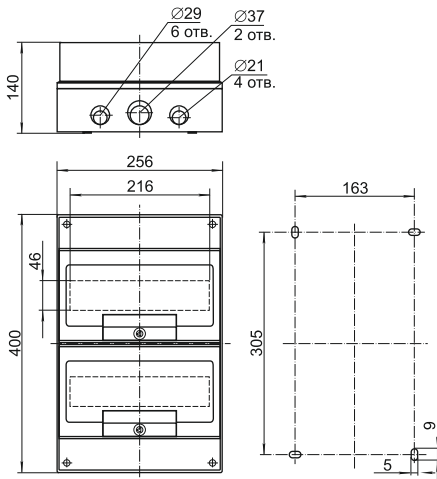


Рисунок 5. КМПн-24.

Таблица 2

Наименование	КМПн-4	КМПн-8	КМПн-12	КМПн-16	КМПн-24	КМПн-32	КМПн-48
Корпус	1	1	1	1	1	1	1
Маркировочная табличка для маркировки модулей	1	1	1	1	2	2	2
Паспортная табличка	1	1	1	1	1	1	1
DIN-рейка	1	1	1	1	2	2	3
Держатель DIN-рейки	—	—	—	2	4	4	6
Пластиковая петля открывания передней панели	—	—	2	2	2	2	2
Заглушка окна модульного оборудования (ширина заглушки – 4 модуля)	1	1	1	1	2	2	3
Держатель шин PEN	1	1	1	1	2	1	2
Шина PEN 5×10	1	—	—	—	—	—	—
Шина PEN 5×10 + 5×16	—	1	1	2	3	3	5

Таблица 2 (Продолжение)

Наименование	КМПн-4	КМПн-8	КМПн-12	КМПн-16	КМПн-24	КМПн-32	КМПн-48
Крышка шины	1	1	1	2	3	3	5
Винт-саморез d3,5 для крепления DIN-рейки	2	2	2	2	4	4	6
Винт-саморез 4×33 для сборки корпуса	4	4	4	5	6	7	7
Заглушка под установочное отверстие	2	4	4	4	4	4	4
Ключ внутренний треугольник	2	2	2	2	2	2	2
Полиэтиленовый пакет	1	1	1	1	1	1	1
Паспорт	1	1	1	1	1	1	1

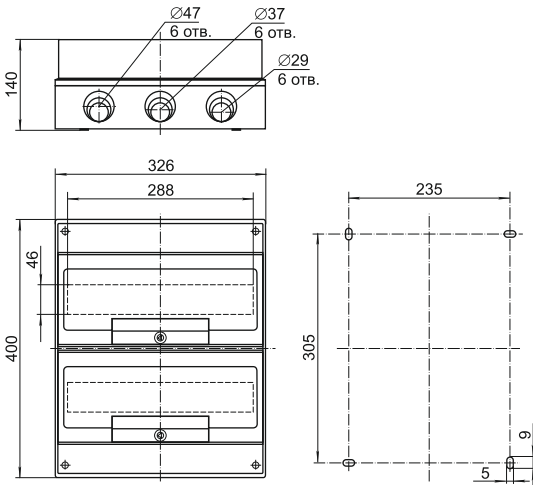


Рисунок 6. КМПн-32.

4 Правила и условия безопасного и эффективного использования

4.1 Все работы по монтажу и техническому обслуживанию корпусов должны производиться при отключенном напряжении обученным персоналом с группой по электробезопасности не ниже III до 1000 В с соблюдением требований ПУЭ, ПТЭ, ПТБ и МПТЭЭП.

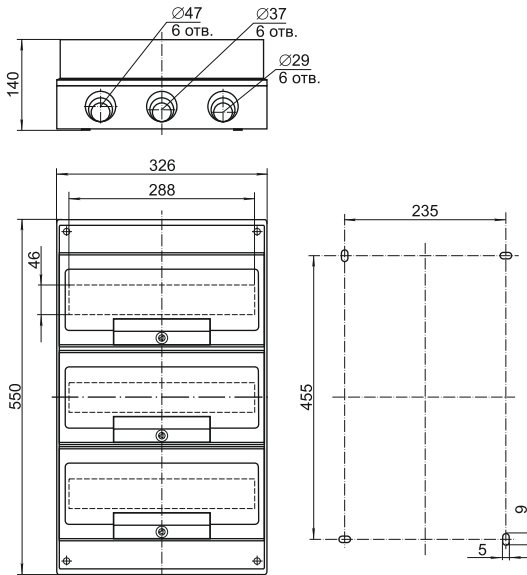


Рисунок 7. КМПн-48.

4.2 Защита персонала от прямого прикосновения к токоведущим частям обеспечивается оболочкой.

4.3 По способу защиты от поражения электрическим током зажимы соответствуют классу II по ГОСТ 12.2.007.0.

4.4 Инструкция по монтажу.

Для установки корпуса необходимо произвести следующие операции:

- Снять переднюю панель с основания корпуса.
- При помощи слесарного ножа прорезать отверстия, предназначенные для установки сальников для ввода-вывода проводов и кабелей.
- Установить сальники (в комплект поставки не входят) во вводные-выводные отверстия.
- При помощи слесарного ножа прорезать присоединительные отверстия на задней поверхности основания корпуса.

– В корпуса КМПн-4, КМПн-8 и КМПн-12 установить и закрепить саморезами, входящими в комплект корпуса, DIN-рейки. В корпуса КМПн-16, КМПн-24, КМПн-32 и КМПн-48 установить DIN-рейки в держатели, а затем вставить держатели в соответствующие места и закрепить их саморезами из комплекта.

- Установить электрические аппараты в корпус.
- Выполнить внутренние электрические соединения.
- Закрепить основание корпуса на вертикальной поверхности при помощи дюбель-гвоздей или саморезов (в комплект поставки не входят). Разметка креплений соответствующего корпуса показана на рисунках 1-7.
- Подключить входные и выходные провода и кабели.
- Установить пластиковые петли в соответствующие места на передней панели корпуса до фиксации. Установить переднюю панель на основании корпуса, вставив петли в соответствующие места основания до фиксации.
- Закрыть переднюю панель и закрепить ее на основании корпуса винтами, входящими в комплектацию корпуса.
- Наклеить маркировочную табличку на переднюю панель.
- Закрыть оставшиеся свободными после установки электрических аппаратов места модульными заглушками.
- Наклеить на корпус паспортную табличку.

4.5 При нормальном функционировании по истечении срока службы изделие не представляет опасности в дальнейшей эксплуатации.

5 Условия транспортирования, хранения и утилизации

5.1 Транспортирование корпусов должно производиться в закрытом транспорте в соответствии с правилами, действующими на конкретном виде транспорта. Условия транспортирования – (Ж) по ГОСТ 23216.

5.2 Условия хранения упакованных корпусов – 5 (0Ж4) по ГОСТ 15150 – навесы в макроклиматических районах с умеренным и холодным климатом.

5.3 В процессе транспортирования и хранения изделия не должны подвергаться воздействиям механических нагрузок, ударов, воды и прямого солнечного света.

При транспортировании и хранении изделия в упаковке должны быть уложены на деревянные поддоны или на сухие и ровные поверхности. Попадание под штабель посторонних предметов, воды и горюче-смазочных материалов не допускается.

5.4 При утилизации необходимо разделить детали корпусов по видам материалов и сдать в специализированные организации по приёмке и переработке пластмасс, черных и цветных металлов.

6 Гарантийные обязательства

Гарантийный срок эксплуатации корпусов – 5 лет со дня продажи при условии соблюдения потребителем правил монтажа, эксплуатации, транспортирования и хранения.

ИНФОРМАЦИЯ ДЛЯ ПОТРЕБИТЕЛЕЙ

Адреса организаций для обращения потребителей

Российская Федерация

ООО «ИЭК ХОЛДИНГ»

142100, Московская область,
г. Подольск, проспект Ленина,
дом 107/49, офис 457
Тел./факс: +7 (495) 542-2227
info@iek.ru
www.iek.ru

Республика Молдова

П.И.К. «ИЭК МОЛДОВА» О.О.О.

MD-2068, г. Кишинев,
ул. Петрикань, 31
Тел.: +373 (22) 479-065, 479-066
Факс: +373 (22) 479-067
info@iek.md; infomd@md.iek.ru
www.iek.md

МОНГОЛИЯ

«ИЭК Монголия» КОО

Улан-Батор, 20-й участок
Баянголского района,
Западная зона промышленного
района 16100,
Московская улица, 9
Тел: +976 7015-28-28
Факс: +976 7016-28-28
info@iek.mn
www.iek.mn

Страны Азии

Республика Казахстан

040916, Алматинская область,
Карасайский район, с. Иргели,
мкр. Акжол 71А
Тел.: +7 (727) 237-9249, 237-9250
www.iek.kz
www.iek.ru



УКРАИНА

ООО «ТОРГОВЫЙ ДОМ УКРЭЛЕКТРОКОМПЛЕКТ»

08132, Киевская область,
Киево-Святошинский район,
г. Вишневое, ул. Киевская, 6В
Тел.: +38 (044) 536-99-00
info@iek.com.ua
www.iek.ua

Республика Беларусь

ООО «ИЭК ХОЛДИНГ»

(Представительство
в Республике Беларусь)
220025, г. Минск,
ул. Шафарнянская, д. 11, пом. 62
Тел.: + 375 (17) 286-3629
iek.by@iek.ru
www.iek.ru

Страны Евросоюза

Латвийская Республика

ООО«ИЭК Балтия»

LV-1005, г. Рига, ул. Ранкас, 11
Тел.: +371 2934-6030
iek-baltija@inbox.lv
www.iek.ru

7 Свидетельство о приемке

Корпус КМПн - ____ IP66 соответствует требованиям ГОСТ 32127
и признан годным к эксплуатации

Дата изготовления _____

Штамп технического контроля изготовителя _____

Дата продажи _____

Штамп магазина _____



Произведено: СКАМЕ ПАРРЕ С.П.А
ВИА КОСТА ЭРТА 15, 24020 ПАРРЕ (БГ) – ИТАЛИЯ

Made by: SCAME PARRE S.P.A
VIA COSTA ERTA 15, 24020 PARRE (BG) - ITALY

Импортер: ООО «ИЭК ХОЛДИНГ»
142100 Российская Федерация,
Московская обл., г. Подольск,
пр-т Ленина, д. 107/49, офис 457