

РЕЛЕ DALI

Руководство по эксплуатации. Паспорт

LRD.001.1

1 Назначение и область применения

1.1 Реле DALI товарного знака IEK (далее – реле) предназначено для включения, выключения источников света с питанием от сети 230 В.

1.2 Реле управляется внешним сигналом с использованием стандартного цифрового интерфейса DALI (Digital Addressable Lighting Interface).

1.3 Реле применяется в небольших автономных системах управления освещением и в интегрированных системах с технологией «Умный дом».

1.4 По требованиям безопасности реле соответствует техническому регламенту Таможенного союза ТР ТС 004/2011.

По требованиям электромагнитной совместимости реле соответствует техническому регламенту Таможенного союза ТР ТС 020/2011.

1.5 Реле совместимо со стандартным оборудованием DALI различных производителей.

1.6 Нормальными условиями эксплуатации реле являются:

- температура окружающей среды от минус 20 до плюс 50 °С;
- максимальная относительная влажность воздуха 80 % при плюс 25 °С;
- высота над уровнем моря не более 2000 м.

2 Технические параметры

2.1 Основные технические параметры приведены в таблице 1.

Таблица 1

Параметр	Значение	
	Реле DALI	Реле DALI на DIN-рейку
Номинальное напряжение, В-	230	
Диапазон рабочих напряжений, В-	100–240	
Частота сети, Гц	50/60	
Максимальная мощность нагрузки, Вт	500	
Максимальный выходной ток, А	5	
Степень защиты по ГОСТ 14254 (IEC 60529)	IP20	
Максимальная температура корпуса t _c , °С	75	
Сечение подключаемых проводников, мм ²	0,5–1,5	
Срок службы, часов	100000	

2.2 Габаритные и присоединительные размеры реле приведены на рисунках 1 и 2.

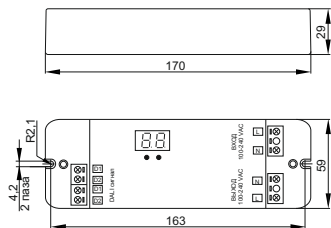


Рисунок 1 – Реле DALI

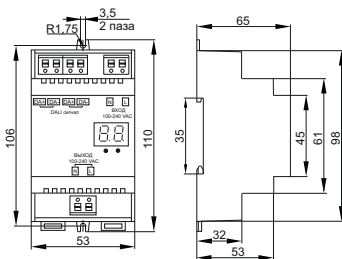


Рисунок 2 – Реле DALI на DIN-рейку

2.3 Функциональное назначение элементов реле идентично для всех моделей и показано на рисунке 3.



Рисунок 3

3 Требования безопасности
ЗАПРЕЩАЕТСЯ ПОДКЛЮЧЕНИЕ РЕЛЕ К ПОВРЕЖДЁННОЙ ЭЛЕКТРОПРОВОДКЕ.

ЗАПРЕЩАЕТСЯ ПРОИЗВОДИТЬ МОНТАЖ, ДЕМОНТАЖ И ТЕХНИЧЕСКОЕ ОБСЛУЖИВАНИЕ РЕЛЕ ПРИ ВКЛЮЧЕННОМ НАПРЯЖЕНИИ СЕТИ.

3.1 При эксплуатации необходимо располагать реле вдали от химически активной среды, горючих и легковоспламеняющихся предметов.

3.2 Не допускайте попадание воды и воздействие конденсата на реле.

3.3 Защита от поражения электрическим током обеспечивается посредством основной изоляции опасных частей, находящихся под напряжением, а защита при повреждении обеспечивается дополнительной изоляцией.

3.4 Эксплуатация должна производиться в соответствии с «Правилами технической эксплуатации электроустановок потребителей».

3.5 Реле ремонту не подлежит. При обнаружении неисправности или по истечении срока службы изделие утилизировать.

4 Комплектность

4.1 В комплект поставки изделия входит:

- реле – 1 шт.;
- руководство по эксплуатации. Паспорт – 1 экз.

5 Монтаж, подключение и настройка

5.1 Монтаж и подключение реле должен осуществлять только квалифицированный специалист.

5.2 Реле DALI монтируется внутри помещений на ровную поверхность с креплением за две проушины.

Реле DALI на DIN-рейку монтируется внутри помещений и предназначено для установки на Т-образную направляющую TH-35-7,5 ГОСТ IEC 60715, либо монтируется на ровную поверхность с креплением за две проушины.

5.3 При монтаже реле необходимо обеспечить циркуляцию воздуха, чтобы не допустить перегрева устройства и его выхода из строя.

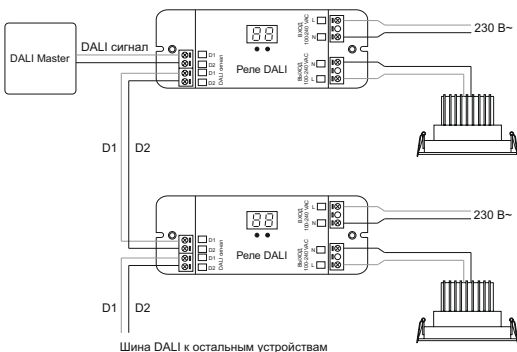
5.4 Пример подключения реле показан на рисунке 4.

5.5 Подключить источник света к выходам «N» и «L» реле.

5.6 Подключить сетевое питание 230 В~ ко входам «N» и «L» реле.

5.7 Подключить DALI-Master контроллер ко входам «D1» и «D2» реле.

5.8 Убедиться, что схема собрана правильно и нет замыкания проводов.



Шина DALI к остальным устройствам

Рисунок 4

5.9 Включить питание оборудования.

5.10 Выполнить настройку адреса.

5.11 Ручная настройка адреса производится следующим образом:

– нажать и удерживать любую из двух кнопок настройки адреса DALI (рисунок 3), пока цифровой индикатор не начнёт мигать. Отпустить кнопку;
– один раз нажать любую из двух кнопок для выбора цифры. Повторным нажатием на кнопку произвести изменение цифры, пока не отобразится необходимый Вам адрес DALI. Первая кнопка отвечает за установку десятков, вторая кнопка отвечает за выбор единиц адреса DALI. Адрес может быть задан в диапазоне 00–63;

– после установки адреса необходимо удерживать любую из двух кнопок, пока цифровой индикатор не перестанет мигать, подтверждая успешное сохранение настройки.

5.12 Адреса DALI могут назначаться автоматически DALI-Master контроллером.

В момент, когда происходит автоматическое присвоение адреса DALI-Master контроллером, на цифровом индикаторе реле отображается «AU».

Примечание. Адрес DALI может быть изменён вручную с 00-63-FF, установленного по умолчанию. Диммеру адрес DALI не присваивается, а на дисплее отображается «FF». При установке значения «FF» для адреса DALI диммер сбрасывается на значения по умолчанию.

6 Обслуживание

6.1 Реле не требует обслуживания в процессе эксплуатации, кроме чистки корпуса от загрязнений. Чистку корпуса от пыли производить мягкой щёткой или кистью.

7 Утилизация

7.1 Реле утилизируется в соответствии с правилами утилизации бытовой электронной техники.

8 Условия транспортирования и хранения

8.1 Транспортирование реле производится при температуре от минус 45 до плюс 50 °С любым видом крытого транспорта, обеспечивающим предохранение упакованных изделий от повреждений.

8.2 Хранение реле осуществляется в упаковке изготовителя в закрытых помещениях с естественной вентиляцией при температуре окружающей среды от минус 45 до плюс 50 °С. Верхнее значение относительной влажности воздуха 98 % при плюс 25 °С.

9 Гарантийные обязательства

9.1 Гарантийный срок эксплуатации реле – 5 лет со дня продажи при условии соблюдения потребителем правил эксплуатации, транспортирования и хранения.

9.2 В период гарантийных обязательств и при возникновении претензий обращаться к продавцу или в организации:

Российская Федерация ООО «ИЭК ХОЛДИНГ»

142100, Московская область,
г. Подольск, проспект Ленина,
дом 107/49, офис 457
Тел./факс: +7 (495) 542-22-27
info@iek.ru
www.iek.ru

МОНГОЛИЯ

«ИЭК Монголия» КОО

Улан-Батор, 20-й участок Баянголского
района, Западная зона
промышленного района 16100,
Московская улица, 9
Тел.: +976 7015-28-28
Факс: +976 7016-28-28
info@iek.mn
www.iek.mn

Республика Молдова «ИЭК ТРЭЙД» О.О.О.

MD-2044, город Кишинев,
ул. Мария Дрэган, 21
Тел.: +373 (22) 479-065, 479-066
Факс: +373 (22) 479-067
info@iek.md; infomd@md.iek.ru
www.iek.md

УКРАИНА

ООО «ТОРГОВЫЙ ДОМ УКРЭЛЕКТРОКОМПЛЕКТ»

08132, Киевская область,
Киево-Святошинский район,
г. Вишневое, ул. Киевская, 6В
Тел.: +38 (044) 536-99-00
info@iek.com.ua
www.iek.ua

Страны Азии

Республика Казахстан

ТОО «ТД ИЭК. КАЗ»

040916, Алматинская область,
Карасайский район, с. Иргели,
мкр. Акжол, 71А
Тел.: +7 (727) 237-92-49, 237-92-50
infokz@iek.ru
www.iek.kz

Страны Евросоюза

Латвийская Республика

ООО «ИЭК Балтия»

LV-1005, г. Рига, ул. Ранкас, 11
Тел.: +371 2934-60-30
iek-baltija@inbox.lv
www.iek.ru

Республика Беларусь

ООО «ИЭК ХОЛДИНГ»

(Представительство
в Республике Беларусь)
220025, г. Минск, ул. Шафарнянская,
д. 11, пом. 62
Тел.: + 375 (17) 286-36-29
iek.by@iek.ru
www.iek.ru



10 Свидетельство о приёмке

Реле DALI изготовлено в соответствии с действующей технической документацией и признано годным для эксплуатации.

Номер партии, месяц и год изготовления изделия указаны на упаковке в графах «ПАРТИЯ» и «ДАТА».

Штамп ОТК _____

Дата продажи _____

Штамп магазина _____



Произведено: Шеньчжэнь Санричер Технолоджи Лимитэд
3 этаж, B2 билдинг, Цзя Ань Индастри парк, Номер 72 дистрикт,
Бао Ань, Шеньчжэнь, Китай

Made by: Shenzhen Sunricher Technology Limited
3rd Floor, B2 building, Jia An Industry park, No.72 District, Bao An,
ShenZhen, China

Импортер: ООО «ЭНЕРДЖИ ЛОДЖИСТИКС»
142100, Российская Федерация, Московская область,
г. Подольск, ул. Комсомольская, д. 1