

ПРОЖЕКТОРЫ СВЕТОДИОДНЫЕ НА ШТАТИВЕ

Руководство по эксплуатации

LPD0606.001.2

1 Назначение и область применения

1.1 Прожекторы светодиодные на штативе товарного знака IEK (далее – прожектор) предназначены для работы в сетях переменного тока напряжением 230 В частоты 50 Гц.

1.2 Прожекторы предназначены для освещения строительных объектов, промышленных и торговых площадей. Прожекторы устанавливаются на штатив, что делает их удобными для переноски.

1.3 По требованиям безопасности соответствуют техническому регламенту Таможенного союза ТР ТС 004/2011.

По требованиям электромагнитной совместимости соответствуют техническому регламенту Таможенного союза ТР ТС 020/2011.

2 Основные размеры и технические характеристики

2.1 Основные технические параметры прожекторов приведены в таблице 1.

Таблица 1

Типоисполнение	СДО 06-2×30Ш	СДО 06-2×50Ш
Номинальное напряжение, В	230	
Диапазон рабочих напряжений, В-	200 ÷ 240	
Частота сети, Гц	50	
Номинальная мощность, Вт	60	100
Цветовая температура, К	6500	
Источник света (незаменяемый)	2835 DS	
Световой поток, не менее, лм	3375	5625
Угол раскрытия, град.	120	
Световая отдача, не менее, лм/Вт	80	
Индекс цветопередачи, Ra, не менее	70	
Коэффициент мощности, не менее	0,9	
Степень защиты по ГОСТ 14254 (IEC 60529)	IP65	
Класс защиты по ГОСТ IEC 60598-1	I	
Материал корпуса прожектора	алюминиевый сплав с полимерным покрытием	

Продолжение таблицы 1

Типоисполнение	СДО 06-2×30Ш	СДО 06-2×50Ш
Светоотражатель	белый поликарбонат	
Защитное стекло	закаленное, термостойкое	
Цвет корпуса прожектора	черный	
Цвет штатива	желтый с черными вставками	
Диапазон рабочих температур, °С	от минус 40 до плюс 50	
Срок службы, часов	50000	

2.2 Габаритные и установочные размеры прожекторов приведены на рисунках 1–2.

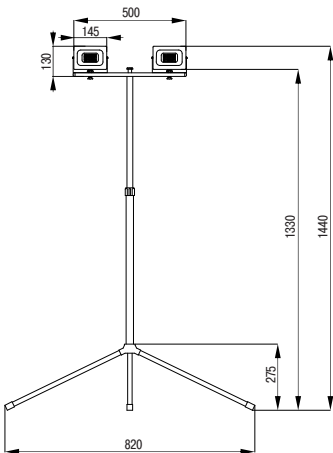


Рисунок 1 – СДО 06-2×30Ш

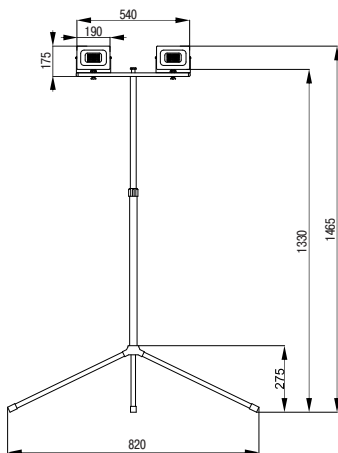


Рисунок 2 – СДО 06-2×50Ш

3 Комплектность

3.1 В комплект поставки изделия входит:

- прожектор – 2 шт.;
- штатив – 1 шт.;
- монтажный набор – 1 шт.;
- этикетка – 1 экз.

4 Требования безопасности

ЗАПРЕЩАЕТСЯ!

- ЭКСПЛУАТИРОВАТЬ ПРОЖЕКТОР С МЕХАНИЧЕСКИМИ ПОВРЕЖДЕНИЯМИ, НАРУШАЮЩИМИ УСТОЙЧИВОСТЬ ШТАТИВА.
- ЭКСПЛУАТИРОВАТЬ ПРОЖЕКТОР С МЕХАНИЧЕСКИМИ ПОВРЕЖДЕНИЯМИ ГИБКОГО КАБЕЛЯ И КОРПУСА ПРОЖЕКТОРА.
- ПОДКЛЮЧАТЬ ПРОЖЕКТОР К ПОВРЕЖДЕННОЙ РОЗЕТКЕ ЭЛЕКТРОПРОВОДКИ.

ВНИМАНИЕ!

– Прожектор нагревается в процессе работы. Не притрагиваться к алюминиевому корпусу и защитному стеклянному экрану до их охлаждения.

4.1 При эксплуатации необходимо располагать прожектор вдали от химически активной среды, горючих и легко воспламеняющихся предметов.

5 Указания по эксплуатации и монтаж

5.1 Монтаж и подключение прожекторов производить при отключенном питающем напряжении.

5.2 Подготовка штатива к работе (рисунок 3).

5.2.1 Установить три опоры подставки (1) и зафиксировать их винтом (2).

5.2.2 Выдвинуть штатив (3) на необходимую высоту и затянуть фиксирующее кольцо (4).

5.2.3 Выкрутить специальный винт (5) из штатива и установить штангу (6) сверху штатива. После чего затянуть винт (5) обратно.

5.2.4 Закрепить два прожектора (8) при помощи специальных болтов (7).

5.2.5 Убедиться, что все винты плотно затянуты и конструкция зафиксирована.

5.3 Прожектор устанавливается непосредственно на месте эксплуатации на горизонтальную поверхность.

5.4 Регулировка угла наклона прожекторов осуществляется двумя винтами осевого крепления на корпусе.

5.5 Подключение прожектора осуществляется сетевым шнуром в розетку бытовой электрической сети 230 В.

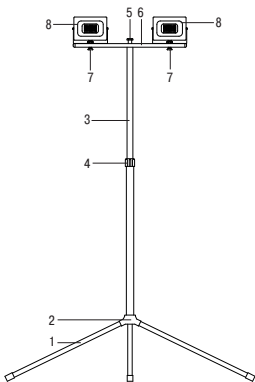


Рисунок 3

5.6 Проектор является законченным изделием и ремонту не подлежит. При обнаружении неисправности по истечении гарантийного срока изделие подлежит утилизации.

5.7 По истечении срока службы изделие утилизировать.

6 Обслуживание

6.1 Удаление загрязнений с поверхности изделия следует проводить мягкой сухой тканью или кистью. Загрязнения корпуса значительно снижают его теплоотдачу и могут привести к перегреву изделия и выходу его из строя.

7 Условия транспортирования и хранения

7.1 Транспортирование прожекторов осуществляется любым видом крытого транспорта, обеспечивающего предохранение упакованных изделий от механических повреждений, при температуре от минус 45 до плюс 50 °С.

7.2 Хранение прожекторов осуществляется в упаковке изготовителя в закрытых помещениях с естественной вентиляцией при температуре окружающего воздуха от минус 45 до плюс 50 °С и относительной влажности 98 % при 25 °С.

8 Утилизация

8.1 Проектор утилизировать в соответствии с правилами утилизации бытовой электронной техники.

9 Гарантийные обязательства

9.1 Гарантийный срок эксплуатации прожекторов – 2 года со дня продажи при условии соблюдения потребителем правил эксплуатации, транспортирования и хранения.

9.2 В период гарантийных обязательств и при возникновении претензий обращаться к продавцу или в организации:

Российская Федерация
ООО «ИЭК ХОЛДИНГ»
142100, Московская область,
г. Подольск, Проспект Ленина,
дом 107/49, офис 457
Тел./факс: +7 (495) 542-22-27
info@iek.ru
www.iek.ru

МОНГОЛИЯ
«ИЭК Монголия» КОО
Улан-Батор, 20-й участок
Баянголского района, Западная зона
промышленного района 16100,
Московская улица, 9
Тел.: +976 7015-28-28
Факс: +976 7016-28-28
info@iek.mn
www.iek.mn

Республика Молдова
«ИЭК ТРЭЙД» О.О.О.
MD-2044, город Кишинев,
ул. Мария Дрэган, 21
Тел.: +373 (22) 479-065, 479-066
Факс: +373 (22) 479-067
info@iek.md; infomd@md.iek.ru
www.iek.md

УКРАИНА
ООО «ТОРГОВЫЙ ДОМ
УКРЭЛЕКТРОКОМПЛЕКТ»
08132, Киевская область,
Киево-Святошинский район,
г. Вишневое, ул. Киевская, 6В
Тел.: +38 (044) 536-99-00
info@iek.com.ua
www.iek.ua

Страны Азии
Республика Казахстан
ТОО «ТД ИЭК. КАЗ»
040916, Алматинская область,
Карасайский район, с. Иргели,
мкр. Акжол, 71А
Тел.: +7 (727) 237-92-49, 237-92-50
infokz@iek.ru
www.iek.kz

Страны Евросоюза
Латвийская Республика
ООО «ИЭК Балтия»
LV-1005, г. Рига, ул. Ранкас, 11
Тел.: +371 2934-60-30
iek-baltija@inbox.lv
www.iek.ru

Республика Беларусь
ООО «ИЭК ХОЛДИНГ»
(Представительство
в Республике Беларусь)
220025, г. Минск,
ул. Шафарнянская, д. 11, пом. 62
Тел.: +375 (17) 286-36-29
iek.by@iek.ru
www.iek.ru