

СВЕТИЛЬНИКИ СТАЦИОНАРНЫЕ С ЛЮМИНЕСЦЕНТНОЙ ЛАМПОЙ ЛПО 3018

Этикетка

LLPO.3018.001.2

1 Назначение и область применения

1.1 Светильники стационарные с люминесцентными лампами ЛПО 3018 товарного знака IEK® (далее – светильники) предназначены для общего и местного освещения внутри жилых и общественных помещений, а также для подсветки в шкафах и витринах, и соответствуют ГОСТ IEC 60598-2-1.

Расширенная техническая информация размещена на сайте www.iek.ru

2 Основные параметры и комплектность

Таблица 1 – Основные технические параметры

Типоисполнение	ЛПО 3018/ 15 Вт	ЛПО 3018/ 18 Вт	ЛПО 3018/ 30 Вт	ЛПО 3018/ 36 Вт
Номинальное напряжение	230 В, 50 Гц			
Тип люминесцентной лампы	Трубчатая Т8 (цоколь G13)			
Номинальная мощность установленной люминесцентной лампы, Вт	15	18	30	36
Номинальная продолжительность горения установленной лампы, часов, не менее	10 000		12 000	
Класс энергоэффективности лампы	В			
Номинальный световой поток лампы, лм, не менее	900	1120	1966	2650
Степень защиты согласно ГОСТ 14254	IP20			
Цветовая температура лампы, К	6500			
Класс электрооборудования ГОСТ IEC 61140	I			
Сечение подключаемых проводов, мм ²	3×(0,75 ÷ 1,5)			
Способ установки	Настенный, потолочный			
Тип ПРА	Электронный			
Материал монтажной поверхности по ГОСТ Р МЭК 60598-1	Нормально воспламеняемый			
КПД, %, не менее	61			
Энергоэффективность светильника, лм/Вт, не менее	30			
Масса светильника, кг	0,58	0,71	1,10	1,37

Таблица 2 – Климатические условия, утилизация и гарантийные обязательства

Параметр		Значение
Эксплуатация	Диапазон рабочих температур	От минус 10 до плюс 50 °С
	Относительная влажность	Не более 80 % при температуре плюс 25 °С
	Климатическое исполнение и категория размещения по ГОСТ 15150	УХЛ4
Транспортирование	Температура	От минус 50 до плюс 40 °С
	Условия	Любым видом крытого транспорта, обеспечивающим предохранение упакованных изделий от механических повреждений, загрязнения и попадания влаги, в упаковке изготовителя
Хранение	Температура	От минус 50 до плюс 40 °С
	Относительная влажность воздуха	98 % при температуре плюс 25 °С
	Условия	В упаковке изготовителя в закрытых помещениях с естественной вентиляцией
Утилизация	Изделия утилизируются с изделиями бытовой электронной техники. Люминесцентные лампы необходимо сдать в организации по переработке ртутьсодержащих отходов.	
Гарантийный срок со дня продажи при условии соблюдения потребителем правил транспортирования, хранения, монтажа и эксплуатации, лет		1*
Срок службы, лет		3*

* не распространяется на лампы

Таблица 3 – Комплектность

Наименование	Количество, шт.
Светильник в сборе	1
Винт самонарезающий	2
Дюбель	2
Этикетка	1 экз.

3 Требования безопасности и эксплуатации

ПРЕДОСТЕРЕЖЕНИЕ: ЛЮМИНЕСЦЕНТНАЯ ЛАМПА СОДЕРЖИТ РТУТЬ!

3.1 Содержание ртути в лампе не более 3 мг. Обращайтесь с люминесцентной лампой осторожно, чтобы не разрушить и не повредить колбу лампы. В процессе установки и съема удерживайте лампу за цоколь.

3.2 При разрушении колбы лампы необходимо открыть окно, покинуть помещение и вызвать специализированную организацию для проведения работ по демеркуризации.

ВНИМАНИЕ: РАБОТЫ, СВЯЗАННЫЕ С МОНТАЖОМ, УСТРАНЕНИЕМ НЕИСПРАВНОСТЕЙ И ЧИСТКОЙ СВЕТИЛЬНИКА, НЕОБХОДИМО ПРОВОДИТЬ ПРИ ОТКЛЮЧЁННОМ НАПРЯЖЕНИИ СЕТИ ПИТАНИЯ!

ВНИМАНИЕ: ЛАМПА В ПРОЦЕССЕ РАБОТЫ МОЖЕТ СИЛЬНО НАГРЕВАТЬСЯ. ПЕРЕД СМЕНОЙ ЛАМПЫ ДАЙТЕ СВЕТИЛЬНИКУ И ЛАМПЕ ОСТЫТЬ!

ЗАПРЕЩАЕТСЯ ПОДКЛЮЧЕНИЕ СВЕТИЛЬНИКА К НЕИСПРАВНОЙ ЭЛЕКТРОПРОВОДКЕ.

ЗАПРЕЩАЕТСЯ УСТАНОВЛИВАТЬ СВЕТИЛЬНИК НА ЛЕГКОВОСПЛАМЕНЯЕМЫЕ МАТЕРИАЛЫ, НАПРИМЕР, ТАКИЕ КАК ДРЕВЕСНЫЙ ШПОН И МАТЕРИАЛЫ НА ОСНОВЕ ДЕРЕВА ТОЛЩИНОЙ МЕНЕЕ 2 мм.

3.3 При монтаже, техническом обслуживании и эксплуатации светильника необходимо соблюдать требования «Правил техники безопасности и технической эксплуатации электроустановок потребителей».

3.4 Светильники неремонтопригодны. При обнаружении неисправности и по истечении срока службы изделие утилизировать.

ЗАПРЕЩАЕТСЯ ЭКСПЛУАТИРОВАТЬ СВЕТИЛЬНИКИ, ИМЕЮЩИЕ МЕХАНИЧЕСКИЕ ПОВРЕЖДЕНИЯ ДЕТАЛЕЙ.

4 Инструкция по монтажу

4.1 Монтаж и подключение светильника проводить при отключённом питающем напряжении.

4.2 Монтаж и подключение светильника:

- распакуйте светильник;
- снимите со светильника боковину корпуса;
- сдвиньте рассеиватель вбок и снимите его со светильника;
- извлеките люминесцентную лампу;
- закрепите корпус светильника на монтажной поверхности при помощи винтов самонарезающих и дюбелей, входящих в комплект светильника;
 - введите провода питания через вводное отверстие, находящееся на одной из боковин корпуса светильника (рисунок 1);
 - подключите провода питания к клеммам L и N, а жёлто-зелёный провод заземления к клемме ⊕ клеммного зажима;
 - установите люминесцентную лампу, рассеиватель, боковины корпуса.

4.3 Установка и смена лампы:

- переведите переключатель на корпусе светильника в положение «Выключено»;

- отщёлкните и снимите с корпуса светильника рассеиватель;
- вставьте люминесцентную лампу штырями обоих цоколей в пазы держателей и поверните вокруг её продольной оси на 90° до щелчка.

4.4 Извлечение люминесцентной лампы для замены производится в обратном порядке.

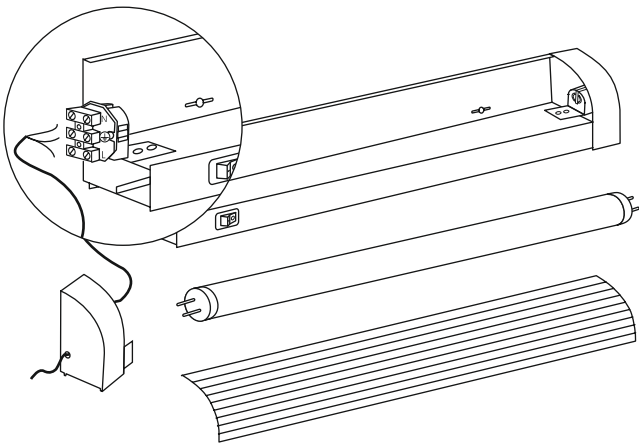


Рисунок 1

5 Адреса для обращения потребителей

5.1 В период гарантийных обязательств и при возникновении претензий обращаться к продавцу или в организации:

**РОССИЙСКАЯ ФЕДЕРАЦИЯ
ООО «ИЭК ХОЛДИНГ»**

142100, Московская область, г. Подольск,
проспект Ленина, дом 107/49, офис 457
Тел./факс: +7 (495) 542-22-27
info@iek.ru
www.iek.ru

**УКРАИНА
ООО «ТОРГОВЫЙ ДОМ
УКРЭЛЕКТРОКОМПЛЕКТ»**
Тел.: +38 (044) 536-99-00
www.iek.ua

**РЕСПУБЛИКА БЕЛАРУСЬ
ООО «ИЭК ХОЛДИНГ»
(Представительство
в Республике Беларусь)**

Тел.: + 375 (17) 286-36-29
www.iek.ru

**ЛАТВИЙСКАЯ РЕСПУБЛИКА
ООО «ИЭК БАЛТИЯ»**
Тел.: +371 2934-60-30
www.iek.ru

**РЕСПУБЛИКА КАЗАХСТАН
ТОО «ТД ИЭК. КАЗ»**

Тел.: +7 (727) 237-92-49, 237-92-50
www.iek.kz

**МОНГОЛИЯ
«ИЭК МОНГОЛИЯ» КОО**
Тел.: +976 7015-28-28
www.iek.mn

**РЕСПУБЛИКА МОЛДОВА
П.И.К. «ИЭК МОЛДОВА» О.О.О.**

Тел.: +373 (22) 479-065, 479-066
www.iek.md

6 Свидетельство о приемке

6.1 Светильник стационарный с люминесцентной лампой ЛПО 3018 изготовлен в соответствии с действующей технической документацией и признан годным для эксплуатации.

Партия _____ Дата изготовления _____

Штамп ОТК _____ Штамп магазина _____

Дата продажи _____



CP 26

Snl Произведено: ШАОСИН ШАНЮЙ ШУНЬХЭ ЭЛЕКТРИК
ЭПЛАЙНС ФО ИЛЮМИНАТИОН КО, ЛТД СЯО ЮЭ
ТАУН, ШАНЮЙ, ШАОСИН, ЧЖЭЦЗЯН, 312367, КИТАЙ

Made by: SHAOXING SHANGYU SHUNHE ELECTRIC
APPLIANCE FOR ILLUMINATION CO., LTD.

XIAO YUE TOWN, SHANGYU, SHAOXING, ZHEJIANG,
312367, CHINA

Импортер: ООО «ИЭК ХОЛДИНГ»

Российская Федерация, 142100, Московская область,
город Подольск, Проспект Ленина, дом 107/49,
офис 457