

СВЕТИЛЬНИКИ СТАЦИОНАРНЫЕ С ЛЮМИНЕСЦЕНТНОЙ ЛАМПОЙ ЛПО 3018

Руководство по эксплуатации. Паспорт. ЛПО.3018.001.2

1. Назначение и область применения

1.1 Светильники стационарные с люминесцентными лампами ЛПО3018 товарного знака IEK® (далее светильники) предназначены для работы в однофазных сетях переменного тока напряжением 230 В частотой 50 Гц соответствуют ГОСТ Р МЭК 60598-1, СТБ IEC 60598-1, ГОСТ IEC 60598-2-1.

1.2 Область применения светильников:

- для общего освещения внутри помещений;
- для местного освещения внутри жилых, подсобных и общественных помещений;
- для подсветки в мебельных стенках, книжных шкафах и витринах.


2 Технические параметры

2.1 Светильники оснащены трубчатymi люминесцентными лампами Т8 (цоколь G13) и бесстартерной электронной схемой зажигания без предварительного подогрева электродов. Включение и выключение светильника производится встроенным выключателем.

Таблица 1

Типоисполнение	ЛПО 3018 15 Вт	ЛПО 3018 18 Вт	ЛПО 3018 30 Вт	ЛПО 3018 36 Вт
Номинальная мощность установленной люминесцентной лампы, Вт	15	18	30	36
Номинальная продолжительность горения установленной лампы, не менее, часов	10000		12000	
Номинальная цветность люминесцентной лампы	Д (дневная)			
Класс энергоэффективности лампы	В			
Номинальный световой поток лампы, не менее, лм	900	1120	1966	2650
Степень защиты по ГОСТ 14254	IP20			
Цветовая температура лампы, К	6500			
Класс защиты от поражения электрическим током по ГОСТ 12.2.007.0	I			

Таблица 1 (продолжение)

Сечение подключаемых проводов, мм ²	3×(0,75÷1,5)		
Способ установки	Настенный, потолочный		
Тип ПРА	Электронный ПРА		
Материал опорной поверхности	 Поверхность из нормально воспламеняющегося материала		
КПД, не менее, %	61		
Энергоэффективность светильника, не менее, лм/Вт	30		
Климатическое исполнение и категория размещения по ГОСТ 15150	УХЛ 4		
Диапазон рабочих температур, °С	От минус 10° С до плюс 50° С		
Относительная влажность, не более	80% при плюс 25° С		
Масса, не более, кг, не более	0,58	0,71	1,1 1,37

2.3 Габаритные и установочные размеры светильников и комплектующих их ламп в мм. приведены на рисунке 1 и в таблице 2.

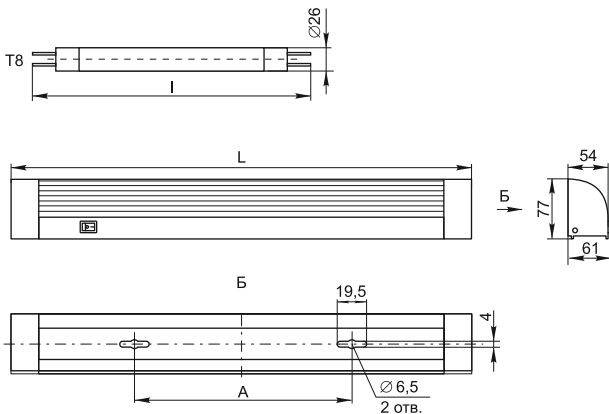


Рисунок 1

Таблица 2

Типоисполнение	ЛПО 3018 15 Вт	ЛПО 3018 18 Вт	ЛПО 3018 30 Вт	ЛПО 3018 36 Вт
Длина люминесцентной лампы l, мм	451,6	604,0	908,8	1213,6
Длина светильника L, мм	502	654	958	1263
Установочный размер А, мм	300±2	445±2	542±2	845±2

3 Комплектность

В комплект поставки входят:

- светильник в сборе – 1 шт.;
- винт самонарезающий – 2 шт.;
- дюбель – 2 шт.;
- руководство по эксплуатации. Паспорт – 1 шт.;
- упаковочный полиэтиленовый пакет – 1 шт.;
- упаковочная коробка – 1 шт.

4 Требования безопасности

ЗАПРЕЩАЕТСЯ:


- ПОДКЛЮЧЕНИЕ СВЕТИЛЬНИКА К НЕИСПРАВНОЙ ЭЛЕКТРОПРОВОДКЕ.
- УСТАНОВКА СВЕТИЛЬНИКА НА ВОСПЛАМЕНЯЮЩИЕСЯ И ЛЕГКОВОСПЛАМЕНЯЮЩИЕСЯ МАТЕРИАЛЫ, НАПРИМЕР, ТАКИЕ КАК ДРЕВЕСНЫЙ ШПОН И МАТЕРИАЛЫ НА ОСНОВЕ ДЕРЕВА ТОЛЩИНОЙ МЕНЕЕ 2 мм.

ВНИМАНИЕ!

- Работы, связанные с монтажом, устранением неисправностей и чисткой светильника, необходимо проводить при отключенном напряжении сети питания.
- Люминесцентная лампа, комплектующая светильник, содержит ртуть. Содержание ртути в лампе не превышает 3 мг. Обращайтесь с люминесцентной лампой осторожно, чтобы не повредить колбу лампы. В процессе установки и съема придерживайте лампу за цоколь.
- При разрушении колбы лампы необходимо открыть окно, покинуть помещение и вызвать специализированную организацию для проведения работ по демеркуризации.

5 Руководство по монтажу

- 5.1 Монтаж и подключение светильника проводить при отключенном питающем напряжении.
- 5.2 Монтаж и подключение светильника:
 - распакуйте светильник;
 - снимите со светильника боковину корпуса;

- сдвиньте рассеиватель в сторону и снимите его со светильника;
- извлеките люминесцентную лампу;
- закрепите корпус светильника на монтажной поверхности при помощи винтов самонарезающих и дюбелей, входящих в комплект светильника;
- введите провода питания через вводное отверстие, находящееся на одной из боковин корпуса светильника (рисунок 2);
- подключите провода питания к клеммам L и N, а желто-зеленый провод заземления к клемме  клеммного зажима;
- установите люминесцентную лампу, рассеиватель, боковины корпуса.

5.3 Установка и смена лампы:

- переведите переключатель на корпусе светильника в положение «Выключено»;
- отщелкните и снимите с корпуса светильника рассеиватель;
- вставьте люминесцентную лампу штырями обоих цоколей в пазы держателей и поверните ее двумя руками на 90° до щелчка. Извлечение люминесцентной лампы для замены производится в обратном порядке.

ВНИМАНИЕ! Лампа в процессе работы может сильно нагреваться. Перед сменой лампы дайте светильнику и лампе остыть.

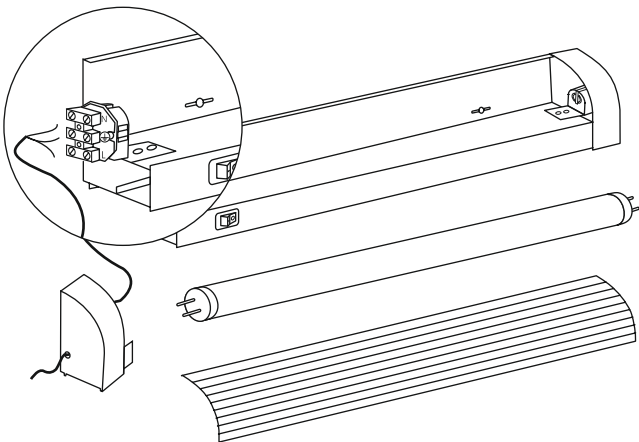


Рисунок 2

6 Обслуживание

6.1 Эксплуатацию светильников необходимо производить в соответствии с «Правилами технической эксплуатации электроустановок потребителей».

6.2 Удаление загрязнений с поверхности изделия следует проводить мягкой сухой тканью без применения абразивных составов и растворителей.

7 Условия транспортирования, хранения и эксплуатации

7.1 Транспортирование светильников по ГОСТ 23216 и ГОСТ 15150.

7.2 Транспортирование светильников допускается любым видом крытого транспорта, обеспечивающим предохранение упакованных светильников от повреждений.

7.3 Хранение светильников осуществляется в упаковке изготовителя в закрытых помещениях с естественной вентиляцией при температуре окружающего воздуха от минус 50° С до плюс 40° С и относительной влажности 98% при плюс 25° С.

8 Утилизация

8.1 При утилизации необходимо разделить детали светильника по видам материалов и сдать в специализированные организации по приемке и переработке вторсырья.

8.2 При замене ламп светильников недопустимо выбрасывать отработанные люминесцентные лампы вместе с обычным мусором, необходимо сдать их в организацию по переработке ртутьсодержащих отходов.

9 Гарантийные обязательства

9.1 Гарантийный срок эксплуатации изделий – 1 год с момента продажи при условии соблюдения потребителем условий транспортирования, хранения и эксплуатации.

9.2 Гарантийный срок на люминесцентные лампы не распространяется.

9.3 Производитель оставляет за собой право без предупреждения вносить в конструкцию изделия изменения, не ухудшающие его потребительские качества.

9.4 Перечень организаций для обращения потребителей:

Российская Федерация

ООО «ИЭК ХОЛДИНГ»

142143, Московская область,

Подольский район, с.п. Стрелковское, 2-й км

Обводной дороги, владение 1

Тел./факс: +7 (495) 542-22-27

info@iek.ru

www.iek.ru

Украина

ООО «ТД ИЭК.УКР»

08132, г. Вишневое, ул. Киевская, 6В

Тел.: +38 (044) 536-99-00

info@iek.com.ua

www.iek.ua

Страны Азии**Республика Казахстан**

ТОО «ТД ИЭК.КАЗ»

050047, г. Алматы,

Алатауский район,

мкр. «Айгерим-1», ул. Ленина, 14

Тел. +7 (727) 297-69-22

+7 (727) 222-00-97

GranichnovSA@iek.ru

www.iek.ru

Республика Молдова

П.И.К. «ИЭК МОЛДОВА» О.О.О.

MD 2044, г. Кишинев, ул. Мария Драган, 21

Тел.: +373 (22) 479-065, +373 (22) 479-066

Факс: +373 (22) 479-067

info@iek.md; infomd@md.iek.ru

www.iek.md

Страны Евросоюза**Латвийская республика**

ООО «ИЭК Балтия»

LV-1004, г. Рига, ул. Биекенсалас, 6

Тел.: +371 (2) 934-60-30

iek-baltija@inbox.lv

www.iek.ru

Монголия

«ИЭК Монголия» КОО

Улан-Батор, 20-й участок Баянголского района,
Западная зона промышленного района 16100,

Московская улица, 9

Тел: +976 7015-28-28

Факс: +976 7016-28-28

info@iek.mn

www.iek.mn

10 Свидетельство о приемке

Светильник типа ЛПО 3018/ ___ Вт соответствует требованиям ГОСТ Р МЭК 60598-1,

СТБ ИЕС 60598-1, ГОСТ ИЕС 60598-2-1 и признан годным для эксплуатации.

Дата изготовления _____ Штамп технического контроля изготовителя _____

Дата продажи _____ штамп магазина

Произведено: Шангой Шуньхэ Электрик Эпплайэнс Фор Иллюминаэйшн Ко.,
Лтд.Сяюэз Таун,Шангой Сити, Чжэцзян, КНРMade by: Shangyu Shunhe Electric Appliance For Illumination Co.,Ltd.
Xiaoyue Town, Shangyu City, Zhejiang,P.R.C.