

СВЕТИЛЬНИКИ СТАЦИОНАРНЫЕ С ЛЮМИНЕСЦЕНТНОЙ ЛАМПОЙ ЛПО 2003

Руководство по эксплуатации. Паспорт. LLPO.2003.001.2

1 Назначение и область применения

1.1 Светильники стационарные с люминесцентными лампами ЛПО 2003 товарного знака IEK® (далее – светильники/светильник) предназначены для работы в однофазных сетях переменного тока напряжением 230 В частоты 50 Гц.

1.2 Светильники соответствуют требованиям ГОСТ Р МЭК 60598-1, СТБ IEC 60598-1, ГОСТ IEC 60598-2-1.

1.3 Область применения светильников:

- для общего освещения внутри помещений;
- для местного освещения внутри жилых, подсобных и общественных (магазины, офисы) помещений;
- для подсветки в мебельных стенках, книжных шкафах и витринах.

2 Основные технические параметры

2.1 Светильники оснащены трубчатymi люминесцентными лампами T5 (цоколь G5) и бесстартерной электронной схемой зажигания без предварительного подогрева электродов.

Таблица 1

Параметры	ЛПО 2003 / 8 Вт	ЛПО 2003 / 13 Вт
Номинальная мощность установленной люминесцентной лампы, Вт	8	13
Номинальная продолжительность горения установленной лампы, не менее, часов	10000	
Номинальная цветность люминесцентной лампы	Д (дневная)	
Цветовая температура лампы, К	6500	
Номинальный световой поток лампы, не менее, лм	480	800
Класс энергоэффективности люминесцентной лампы	В	
Тип ПРА	Электронный ПРА	
Класс защиты от поражения электрическим током по ГОСТ 12.2.007.0	II	
Степень защиты по ГОСТ 14254	IP20	

Таблица 1 (продолжение).

Способ установки	Настенный, потолочный	
Материал опорной поверхности	Поверхность из нормально воспламеняющегося материала	
Сечение подключаемых проводов, мм ²	2×(0,75÷1,5)	
КПД, не менее, %	65	
Энергоэффективность светильника, не менее, лм/Вт	30	
Климатическое исполнение и категория размещения по ГОСТ 15150	УХЛ 4	
Диапазон рабочих температур, °С	От минус 10° С до плюс 40° С	
Относительная влажность, не более	80% при 25° С	
Масса, не более, кг	0,27	0,35

2.3 Габаритные и установочные размеры светильников и комплектующих приведены на рисунке 1 и в таблице 2.

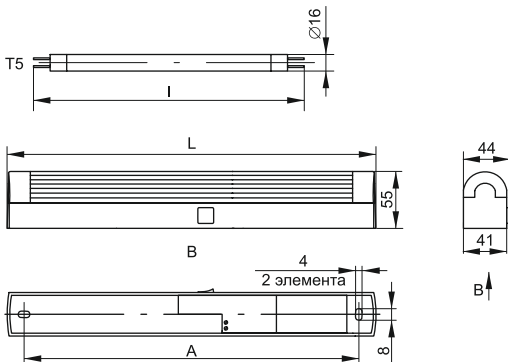


Рисунок 1.

Таблица 2

Типоисполнение	ЛПО 2003/8 Вт	ЛПО 2003/13 Вт
Длина люминесцентной лампы l, мм	302,5	531,1
Длина светильника L, мм	310	540
Установочный размер A, мм	275±2	503±2

3 Комплектность

В комплект поставки входят:

- светильник в сборе с лампой – 1 шт.;
- винт самонарезающий – 2 шт.;
- дюбель – 2 шт.;
- руководство по эксплуатации. Паспорт – 1 шт.;
- упаковочный полиэтиленовый пакет – 1 шт.;
- упаковочная коробка – 1 шт.

4 Требования безопасности

ЗАПРЕЩАЕТСЯ:

- ПОДКЛЮЧЕНИЕ СВЕТИЛЬНИКА К НЕИСПРАВНОЙ ЭЛЕКТРОПРОВОДКЕ.
- УСТАНОВКА СВЕТИЛЬНИКА НА ВОСПЛАМЕНЯЮЩИЕСЯ И ЛЕГКОВОСПЛАМЕНЯЮЩИЕСЯ МАТЕРИАЛЫ, НАПРИМЕР ТАКИЕ, КАК ДРЕВЕСНЫЙ ШПОН И МАТЕРИАЛЫ НА ОСНОВЕ ДЕРЕВА ТОЛЩИНОЙ МЕНЕЕ 2 мм.

ВНИМАНИЕ!

- Работы, связанные с монтажом, устранением неисправностей и чисткой светильника, необходимо проводить при отключенном напряжении сети питания.
- Люминесцентная лампа, комплектующая светильник, содержит ртуть. Содержание ртути в лампе не превышает 3 мг. Обращайтесь с люминесцентной лампой осторожно, чтобы не повредить колбу лампы. В процессе установки и съема придерживайте лампу за цоколь.
- При разрушении колбы лампы необходимо открыть окно, покинуть помещение и вызвать специализированную организацию для проведения работ по демеркуризации.

5 Руководство по монтажу

5.1 Установка и подключение светильника

- Распакуйте светильник.
- Отщелкните и снимите с корпуса светильника рассеиватель.
- Извлеките люминесцентную лампу.
- В корпусе светильника со стороны ввода проводов питания прорежьте отверстие необходимого размера (рисунок 2).
- Подключите подготовленные концы сетевого провода к клеммам L, N (рисунок 2). Затяните винты клеммного зажима.
- Уложите подключенные провода в полости светильника.
- Закрепите корпус светильника на опорной поверхности при помощи самонарезающих винтов и дюбелей, входящих в комплект светильника.

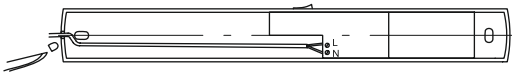


Рисунок 2

- Установите на светильник люминесцентную лампу и рассеиватель.
- Светильник готов к эксплуатации.

5.2 Установка/смена лампы.

- Переведите выключатель на корпусе светильника в положение «Выключено».
- Отключите светильник от бытовой электрической сети.
- Вставьте люминесцентную лампу контактными выводами обоих цоколей в пазы патронов и поверните ее двумя руками на 90 до щелчка. Извлечение люминесцентной лампы для замены производится в обратном порядке.

- Установите на корпус светильника рассеиватель до щелчка.

ВНИМАНИЕ! Лампа в процессе работы может сильно нагреваться. Перед сменой лампы дайте светильнику и лампе остыть.

6 Обслуживание

6.1 Эксплуатацию светильников необходимо производить в соответствии с «Правилами технической эксплуатации электроустановок потребителей».

6.2 Удаление загрязнений с поверхности изделия следует проводить мягкой сухой тканью без применения абразивных средств и растворителей.

7 Условия транспортирования, хранения и эксплуатации

7.1 Транспортирование светильников по ГОСТ 23216 и ГОСТ 15150.

7.2 Транспортирование светильников допускается любым видом крытого транспорта, обеспечивающим предохранение упакованных светильников от повреждений.

7.3 Хранение светильников осуществляется в упаковке изготовителя в закрытых помещениях с естественной вентиляцией при температуре окружающего воздуха от минус 50° С до плюс 40° С и относительной влажности 98% при плюс 25° С.

8 Утилизация

8.1 При утилизации необходимо разделить детали светильника по видам материалов и сдать в специализированные организации по приему и переработке вторсырья.

8.2 При замене ламп светильников недопустимо выбрасывать отработанные люминесцентные лампы вместе с обычным мусором, их необходимо сдать в организацию по переработке ртутьсодержащих отходов.

9 Гарантийные обязательства

9.1 Гарантийный срок эксплуатации изделий – 1 год с момента продажи при условии соблюдения потребителем условий транспортирования, хранения и эксплуатации.

9.2 Гарантийный срок на люминесцентные лампы не распространяется.

9.3 Производитель оставляет за собой право без предупреждения вносить в конструкцию изделия изменения, не ухудшающие его потребительские качества.

9.4 Перечень организаций для обращения потребителей:

Российская Федерация

ООО «ИЭК ХОЛДИНГ»

142143, Московская область,

Подольский район, с.п. Стрелковское, 2-й км

Обводной дороги, владение 1

Тел./факс: +7 (495) 542-22-27

info@iek.ru

www.iek.ru

Украина

ООО «ТД ИЭК.УКР08132,

г. Вишневое, ул. Киевская, 6В

Тел.: +38 (044) 536-99-00

info@iek.com.ua

www.iek.ua»

Республика Молдова

П.И.К. «ИЭК МОЛДОВА» О.О.О.

MD 2044, г. Кишинев, ул. Мария Драган, 21

Тел.: +373 (22) 479-065, +373 (22) 479-066

Факс: +373 (22) 479-067

info@iek.md; infomd@md.iek.ru

www.iek.md

Страны Евросоюза

Латвийская республика

ООО «ИЭК Балтия»

LV-1004, г. Рига, ул. Биекенсалас, 6

Тел.: +371 (2) 934-60-30

iek-baltija@inbox.lv

www.iek.ru

Страны Азии

Республика Казахстан

ТОО «ТД ИЭК.КАЗ»

050047, г. Алматы, Алатауский район,

мкр. «Айгерим-1», ул. Ленина, 14

Тел. +7 (727) 297-69-22

+7 (727) 222-00-97

GranichnovSA@iek.ru

www.iek.ru

Монголия

«ИЭК Монголия» КОО

Улан-Батор, 20-й участок Баянголского района,

Западная зона промышленного района 16100,

Московская улица, 9

Тел: +976 7015-28-28

Факс: +976 7016-28-28

info@iek.mn

www.iek.mn

10 Свидетельство о приемке

Светильник типа ЛПО 2003/ _____ Вт соответствует требованиям ГОСТ Р МЭК 60598-1, СТБ IEC 60598-1, ГОСТ IEC 60598-2-1 и признан годным для эксплуатации.

Дата изготовления _____

Штамп технического контроля изготовителя _____

Дата продажи _____ штамп магазина

