

# СВЕТИЛЬНИКИ СВЕТОДИОДНЫЕ СЕРИИ ДВО 6567, ДВО 6568

**Руководство по эксплуатации. Паспорт**  
LDVO67/68.001.5

## **1 Назначение и область применения**

1.1 Светильники светодиодные серии ДВО 6567, ДВО 6568 товарного знака IEK® (далее светодиодные панели) предназначены для подключения к сети переменного тока напряжением 230 В частоты 50 Гц; соответствуют ГОСТ ИЕС 60598-2-2.

1.2 Светодиодные панели предназначены для внутреннего освещения общественных помещений, магазинов, офисов, административных зданий и т. д. Светодиодные панели являются современными энергоэффективными светильниками и служат альтернативой светильникам ЛПО/ЛВО с люминесцентными лампами.

1.3 Условия эксплуатации:

- диапазон рабочих температур – от минус 20 до плюс 35 °С;
- относительная влажность воздуха – до 80 % при плюс 25 °С;
- высота над уровнем моря – не более 2000 м.

## **2 Технические характеристики**

Технические характеристики светодиодных панелей приведены в таблице 1.

Таблица 1

| Параметры  | ДВО 6567-Р     | ДВО 6568-Р | ДВО 6567-О | ДВО 6568-О |
|--|----------------|------------|------------|------------|
| Номинальное напряжение, В-   | 230            |            |            |            |
| Диапазон рабочих напряжений, В-  | 200–240        |            |            |            |
| Номинальная частота сети, Гц   | 50             |            |            |            |
| Мощность, Вт   | 36             |            |            |            |
| Цветовая температура, К  | 4000           | 6500       | 4000       | 6500       |
| Световой поток, лм   | 2500           |            | 2400       |            |
| Коэффициент мощности, не менее   | 0,9            |            |            |            |
| Коэффициент пульсации светового потока, не более, %                    | 5              |            |            |            |
| Кривая силы света по ГОСТ Р 54350                                      | Д              |            |            |            |
| Индекс цветопередачи Ra, не менее, %                                   | 70             |            |            |            |
| Степень защиты светильника от воздействия окружающей среды, ГОСТ 14254 | IP20           |            |            |            |
| Класс защиты от поражения электрическим током по ГОСТ IEC 61140        | I              |            |            |            |
| Тип рассеивателя   | призматический |            | опаловый   |            |
| Сечение присоединяемых проводов, мм <sup>2</sup>                       | 0,75–1,5       |            |            |            |
| Материал корпуса   | сталь          |            |            |            |
| Материал рассеивателя  | полистирол     |            |            |            |
| Срок службы светильника, часов, не менее                               | 30 000         |            |            |            |
| Габаритные размеры, Д×Ш×В, мм  | 1200×180×19    |            |            |            |

### **3 Требования безопасности**

#### **ЗАПРЕЩАЕТСЯ!**

– ТЕХНИЧЕСКОЕ ОБСЛУЖИВАНИЕ СВЕТОДИОДНОЙ ПАНЕЛИ ВО ВКЛЮЧЁННОМ СОСТОЯНИИ.

– ПОДКЛЮЧЕНИЕ СВЕТОДИОДНОЙ ПАНЕЛИ К ПОВРЕЖДЁННОЙ ЭЛЕКТРОПРОВОДКЕ.

– ЭКСПЛУАТАЦИЯ СВЕТОДИОДНОЙ ПАНЕЛИ БЕЗ ЗАЩИТНОГО ЗАЗЕМЛЕНИЯ. ЗАЩИТНЫЙ ПРОВОДНИК (ЖЁЛТО-ЗЕЛЁНОГО ЦВЕТА) ПРИСОЕДИНЯЕТСЯ ТОЛЬКО К ЗАЖИМУ, ОБОЗНАЧЕННОМУ ЗНАКОМ ЗАЗЕМЛЕНИЯ  $\oplus$ .

**ВНИМАНИЕ!** Эксплуатация допускается только в условиях конвекции воздуха для отвода тепла.

**ВНИМАНИЕ!** Не допускайте попадания влаги на светодиодную панель.

3.1 Работы по установке и техническому обслуживанию светодиодной панели должны проводиться квалифицированным персоналом.

3.2 Эксплуатация светодиодной панели должна производиться в соответствии с «Правилами технической эксплуатации электроустановок потребителей».

3.3 При эксплуатации необходимо располагать светодиодную панель вдали от химически активной среды, горючих и легковоспламеняющихся предметов.

3.4 Светодиодные панели ремонту не подлежат. При выходе из строя и по истечении срока службы изделие утилизировать.

### **4 Комплектность**

4.1 В комплект поставки изделия входит:

- светодиодная панель с LED-драйвером – 1 шт.;
- полиэтиленовый пакет – 1 шт.;
- руководство по эксплуатации. Паспорт – 1 экз.

### **5 Монтаж и подключение**

**ВНИМАНИЕ!** Монтаж и подключение светодиодной панели должны производиться квалифицированным специалистом.

5.1 Подключение

5.1.1 Панель предназначена для подключения к электрической цепи с выключателем.

### 5.1.2 Порядок подключения следующий:

- На торце панели отвернуть винты крепления передней рамки (рисунок 1).
- Снять с панели переднюю рамку и рассеиватель.
- Пропустить сетевой кабель через вводное отверстие внутрь панели.
- Присоединить концы сетевого кабеля к винтовым зажимам клеммной колодки, расположенной на корпусе панели, согласно маркировке:
  - зажим L (коричневый провод) – подключение фазы;
  - зажим N (синий провод) – подключение нейтрали;
  - заземляющий проводник PE (жёлто-зелёный провод) подключить к винтовому зажиму заземления  $\opl�$ .
- В обратном порядке установить на панель рассеиватель и переднюю рамку.
- Закрепить переднюю рамку винтами.
- Подать на панель сетевое питание.

**ВНИМАНИЕ!** Защитный проводник заземления (жёлто-зелёного цвета) присоединять только к контакту заземления, обозначенному знаком заземления  $\opl�$ .

## 5.2 Монтаж

5.2.1 Светодиодные панели можно встраивать в подвесные потолки, крепить к поверхности накладным способом либо подвесить на тросах.

5.2.2 Накладной монтаж светодиодной панели осуществляется непосредственно на поверхность потолка с креплением светильника через отверстия в корпусе (рисунок 1). Крепёж для накладного способа монтажа в комплекте не поставляется.

5.2.3 Встраиваемый монтаж светодиодной панели осуществляется в подвесные потолки или в подшивные потолки. Панель устанавливается в межпотолочное пространство, в заранее подготовленный проём 1180×160 мм в потолке.

5.2.4 Подвесной монтаж светодиодной панели осуществляется с помощью комплекта крепёжных элементов № 2 IEK (рисунок 2). Комплект крепёжных элементов приобретается отдельно.

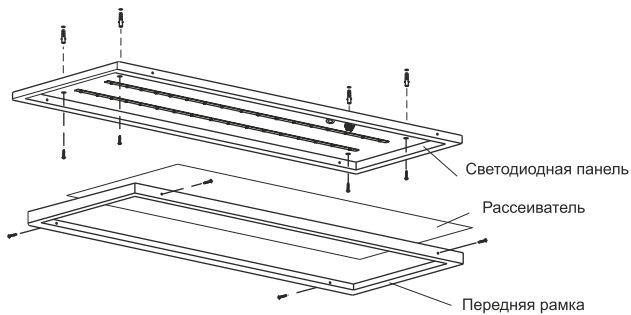


Рисунок 1

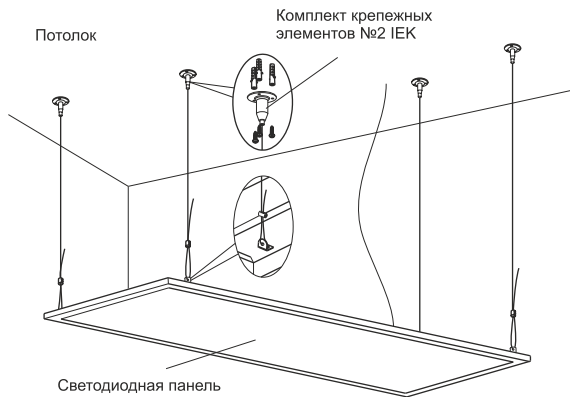


Рисунок 2

## **6 Условия транспортирования и хранения**

6.1 Транспортирование светодиодной панели осуществляется любым видом крытого транспорта, обеспечивающим предохранение упакованных светильников от механических повреждений, при температуре от минус 50 до плюс 50 °С.

6.2 Хранение светодиодной панели осуществляется в упаковке изготовителя в закрытых помещениях с естественной вентиляцией при температуре окружающей среды от минус 50 до плюс 40 °С и относительной влажности 98 % при плюс 25 °С.

6.3 При хранении на стеллажах или полках светодиодные панели должны быть сложены не более чем в 5 рядов по высоте.

## **7 Обслуживание**

7.1 Обслуживание светодиодных панелей не требуется, за исключением чистки. Удаление загрязнений с поверхности изделия следует проводить мягкой сухой тканью без применения абразивных составов и растворителей.

## **8 Утилизация**

8.1 Светодиодная панель утилизируется в соответствии с правилами утилизации бытовой электронной техники.

## **9 Гарантийные обязательства**

9.1 Гарантийный срок эксплуатации светодиодной панели – 2 года со дня продажи при условии соблюдения потребителем правил эксплуатации, транспортирования и хранения.

9.2 В период гарантийных обязательств и при возникновении претензий обращаться к продавцу или в организации:

**Российская Федерация****ООО «ИЭК ХОЛДИНГ»**

142100, Московская область, город  
Подольск, проспект Ленина,  
дом 107/49, офис 457  
Тел./факс: +7 (495) 542-22-27  
info@iek.ru  
www.iek.ru

**Республика Молдова****П.И.К. «ИЭК МОЛДОВА» О.О.О.**

MD-2068, г. Кишинев,  
ул. Петрикань, 31  
Тел.: +373 (22) 479-065, 479-066  
Факс: +373 (22) 479-067  
info@iek.md; infomd@md.iek.ru  
www.iek.md

**Республика Беларусь****ООО «ИЭК ХОЛДИНГ»****(Представительство  
в Республике Беларусь)**

220025, г. Минск,  
ул. Шафарнянская, д. 11, пом. 62  
Тел.: + 375 (17) 286-36-29  
iek.by@iek.ru  
www.iek.ru

**УКРАИНА****ООО «ТОРГОВЫЙ ДОМ  
УКРЭЛЕКТРОКОМПЛЕКТ»**

08132, Киевская область,  
Киево-Святошинский район,  
г. Вишневое, ул. Киевская, 6В  
Тел.: +38 (044) 536-99-00  
info@iek.com.ua; www.iek.ua

**МОНГОЛИЯ****«ИЭК Монголия» КОО**

Улан-Батор, 20-й участок  
Баянголского района, Западная зона  
промышленного района 16100,  
Московская улица, 9  
Тел.: +976 7015-28-28  
Факс: +976 7016-28-28  
info@iek.mn  
www.iek.mn

**Страны Азии****Республика Казахстан****ТОО «ТД ИЭК. КАЗ»**

040916, Алматинская область,  
Карасайский район, с. Иргели,  
мкр. Акжол 71А  
Тел.: +7 (727) 237-92-49, 237-92-50  
infofzk@iek.ru  
www.iek.kz

**Страны Евросоюза****Латвийская Республика****ООО «ИЭК Балтия»**

LV-1005, г. Рига, ул. Ранкас, 11  
Тел.: +371 2934-60-30  
iek-baltija@inbox.lv  
www.iek.ru

## 10 Свидетельство о приёмке

Светильник светодиодный ДВО изготовлен в соответствии с действующей технической документацией и признан годным для эксплуатации.

Номер партии, месяц и год изготовления изделия указаны на изделии в графах «ПАРТИЯ» и «ДАТА».

Штамп ОТК \_\_\_\_\_

Дата продажи \_\_\_\_\_

Штамп магазина \_\_\_\_\_