

ВЫКЛЮЧАТЕЛИ КОНЦЕВЫЕ СЕРИИ ВП16

Паспорт

KV.VP.001.1

1 Назначение и область применения

1.1 Выключатели концевые серии ВП16 товарного знака IEK® (далее – выключатели) предназначены для коммутации электрических цепей управления переменного и постоянного тока под воздействием управляющих упоров в определенных точках пути контролируемого объекта.

По своим характеристикам выключатели соответствуют требованиям ГОСТ 30011.5.1.

1.2 Вид климатического исполнения и категория размещения У2 по ГОСТ 15150.

Диапазон рабочих температур окружающего воздуха от минус 40 °С до плюс 70 °С.

Относительная влажность воздуха не более 80 % при 20 °С.

Высота над уровнем моря не более 4300 м.

1.3 Выключатели могут эксплуатироваться в среде со степенью загрязнения 3 по ГОСТ 30011.5.1.

1.4 Выключатели обладают стойкостью к воздействию механических факторов в соответствии с ГОСТ 17516.1 для группы условий эксплуатации М9.

2 Технические характеристики

2.1 Технические характеристики выключателей приведены в таблице 1.

2.2 Габаритные и установочные размеры выключателей приведены на рисунке 1.

2.3 Выключатели неремонтопригодны. В случае поломки выключатель необходимо утилизировать.

Параметр	Значение	
Ток продолжительного режима, А	16	
Номинальное напряжение переменного тока, В	до 690	
Частота переменного тока, Гц	50; 60	
Номинальное напряжение постоянного тока, В	до 400	
Тип сальника для ввода внешних проводов (в комплект не входит)	MG20	
Прямой рабочий ход, градус	10±3	
Дополнительный ход, градус, не более	30	
Контактная группа	1z+1p	
Усилие прямого срабатывания, Н, не более	50	
Усилие обратного срабатывания, Н, не менее	2	
Механическая износостойкость, циклов включения/отключения	14 000 000	
Коммутационная износостойкость, циклов включения/отключения	на переменном токе	1 000 000
	на постоянном токе	1 600 000
Тип привода	ВП 16Г-23Б-231-55 У2.3	Рычаг с роликом. Самовозврат
Степень защиты по ГОСТ 14254 при установке сальника MG20	IP55	
Срок службы, не менее, лет	10	

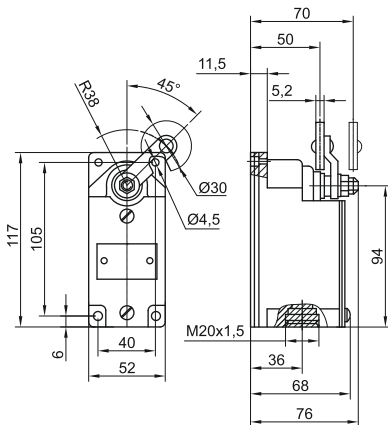


Рисунок 1. Габаритные и установочные размеры выключателей

3 Комплектность

В комплект поставки входит:

- выключатель – 1 шт.;
- паспорт – 1 экз.;
- упаковочная коробка – 1 шт.

4 Требования безопасности

4.1 При монтаже, техническом обслуживании и эксплуатации выключателей необходимо соблюдать требования «Правил устройств электроустановок», «Правил технической эксплуатации электроустановок потребителей» и «Правил техники безопасности при эксплуатации электроустановок потребителей».

4.2 Эксплуатировать выключатели разрешается только при наличии защитного заземления. Заземление выключателей осуществляется через зажим защитного заземления « \perp », расположенный на корпусе выключателей.

**ЗАПРЕЩАЕТСЯ! РАБОТА ВЫКЛЮЧАТЕЛЕЙ БЕЗ ЗАЩИТНОГО
ЗАЗЕМЛЕНИЯ.**

4.3 Все монтажные и профилактические работы следует проводить при отключенном напряжении.

4.4 При нормальном функционировании по истечении срока службы изделие не представляет опасности в дальнейшей эксплуатации.

5 Условия транспортирования, хранения и утилизации

5.1 Транспортирование выключателей производить в части воздействия механических факторов по группе С ГОСТ 23216, в части воздействия климатических факторов по группе 4(Ж2) ГОСТ 15150.

5.2 Транспортирование выключателей допускается в упаковке изготовителя любым видом крытого транспорта, обеспечивающим предохранение упакованных выключателей от механических повреждений, загрязнения и попадания влаги.

5.3 Хранение выключателей осуществляется в упаковке изготовителя в помещениях с естественной вентиляцией при температуре окружающего

воздуха от минус 50 °С до плюс 50 °С и относительной влажности 98 % при 25 °С.

5.4 Утилизация выключателей производится путём передачи их организациям, занимающимся приемом и переработкой цветных и черных металлов.

6 Гарантийные обязательства

Гарантийный срок эксплуатации выключателей – 3 года со дня продажи при условии соблюдения потребителем правил монтажа, эксплуатации, транспортирования и хранения.

ИНФОРМАЦИЯ ДЛЯ ПОТРЕБИТЕЛЕЙ

Адреса организаций для обращения потребителей

Российская Федерация

ООО «ИЭК ХОЛДИНГ»

142100, Московская область,
город Подольск, проспект Ленина,
дом 107/49, офис 457
Тел./факс: +7 (495) 542-22-27
info@iek.ru
www.iek.ru

МОНГОЛИЯ

«ИЭК Монголия» КОО

Улан-Батор, 20-й участок
Баянголского района,
Западная зона промышленного
района 16100,
Московская улица, 9
Тел: +976 7015-28-28
Факс: +976 7016-28-28
info@iek.mn
www.iek.mn

Республика Молдова

П.И.К. «ИЭК МОЛДОВА» О.О.О.

MD-2068, г. Кишинев,
ул. Петрикань, 31
Тел.: +373 (22) 479-065
+373 (22) 479-066
Факс: +373 (22) 479-067
info@iek.md; infomd@md.iek.ru
www.iek.md

Страны Азии

Республика Казахстан

ТОО «ТД ИЭК.КАЗ»

040916, Алматинская область,
Карасайский район,
с. Иргели, мкр. Ажгол 71А
Тел.: +7 (727) 237-92-49,
+7 (727) 237-92-50
infokz@iek.ru
www.iek.kz

УКРАИНА

ООО «ТД УКРЭЛЕКТРОКОМПЛЕКТ»

08132, Киевская область,
Киево-Святошинский район,
г. Вишневое, ул. Киевская, 6В
Тел.: +38 (044) 536-99-00
info@iek.com.ua
www.iek.ua

Страны Евросоюза

Латвийская Республика

ООО «ИЭК Балтия»

LV-1005, г. Рига, ул. Ранкас, 11
Тел.: +371 (2) 934-60-30
iek-baltija@inbox.lv
www.iek.ru



Республика Беларусь

ООО «ИЭК ХОЛДИНГ»

(Представительство

в Республике Беларусь)

220025, г. Минск,

ул. Шафарнянская, д. 11, пом. 62

тел.: + 375 (17) 286-36-29

iek.by@iek.ru

www.iek.ru

7 Свидетельство о приёмке

Выключатель ВП 16Г-23Б-231-55 У2.3 соответствует требованиям ГОСТ 30011.5.1 и признан годным для эксплуатации.

Партия _____

Дата изготовления _____

Штамп технического контроля изготовителя _____

М.П.

Дата продажи _____

Штамп магазина _____



Произведено: ЮЭЦИН СЭНЬХЭН ЭЛЕКТРИК КО., ЛТД.

ДунАнь Вилладж, Люши Таун, Юэцин Сити, Чжэцзян Провинс, Китай, 325604

Made by: YUEQING SENHENG ELECTRIC CO., LTD.

DongAn Village, Liushi Town, Yueqing City, Zhejiang Province, China, 325604

Импортер: ООО «ЛИОН» по поручению ООО «ДРОНСИБ»

142430, Россия, МО, Ногинский р-н, 5.5 км Северо-запад

с. Ямкино, пром. зона Ногинск-23, пром. пл. 1, уч. 2, стр. 2