

# ОБОЛОЧКИ IP54 ДЛЯ КОНТАКТОРОВ МАЛОГАБАРИТНЫХ КМИ

## Паспорт

ККМ.ENC.001.1

### 1 Назначение и область применения

1.1 Оболочки IP54 для контакторов малогабаритных КМИ товарного знака IEK® (далее – оболочки) предназначены для размещения в них контакторов малогабаритных КМИ отдельно или совместно с электро-тепловыми реле серии РТИ.

По требованиям безопасности оболочки соответствуют ТР ТС 004/2011, ГОСТ 32127 и ГОСТ ИЕС 60947-5-1.

1.2 Климатическое исполнение и категория размещения – УХЛ4 по ГОСТ 15150.

### 2 Технические характеристики

2.1 Срок службы оболочек – 15 лет. Оболочки неремонтопригодны.

2.2 Номинальное напряжение изоляции U<sub>i</sub> пластиковых оболочек – 1000 В.

2.3 Степень защиты, обеспечиваемая оболочками – IP54 по ГОСТ 14254.

2.4 Степень защиты оболочек от воздействия внешних механических ударов – IK06.

2.5 На передней панели оболочек установлены кнопки «ПУСК» и «СТОП».

2.6 Возможность размещения в оболочках соответствующих контакторов и реле указана в таблице 1.

Таблица 1

Возможность установки изделий в оболочку	Оболочка IP54 для КМИ 9-18А			Оболочка IP54 для КМИ 25-32А		Оболочка IP54 для КМИ 40-95А				
	КМИ-1091 (0/1)	КМИ-1121 (0/1)	КМИ-1181 (0/1)	КМИ-2251 (0/1)	КМИ-2321 (0/1)	КМИ-34012	КМИ-35012	КМИ-46512	КМИ-48012	КМИ-49512
Контакторы IEK										
Электротепловые реле IEK®, РТИ–	1301	1301	1301	1301	2353	3353 3355	3353 3355 3357	3353 3355 3357 3359 3361 3363	3353 3355 3357 3359 3361 3363	3353 3355 3357 3359 3361 3363 3365
	1302	1302	1302	1302						
	1303	1303	1303	1303						
	1304	1304	1304	1304						
	1305	1305	1305	1305						
	1306	1306	1306	1306						
	1307	1307	1307	1307						
	1308	1308	1308	1308						
	1310	1310	1310	1310						
	1312	1312	1312	1312						
	1314	1314	1314	1314						
		1316	1316	1316						
			1321	1321						
				1322						

2.7 Габаритные размеры оболочек приведены на рисунках 1-3.

2.8 Схемы подключения контакторов, при установке в оболочки, приведены на рисунках 4, 5.

2.9 Эксплуатация оболочек в сборе с контакторами, имеющими рабочее номинальное напряжение переменного тока 660 В, допускается только при отдельном подключении катушки управления контактора к цепи управления соответствующего напряжения (230 или 400 В переменного тока). Схемы подключения контакторов при этом должны соответствовать приведенным на рисунках 6 и 7.

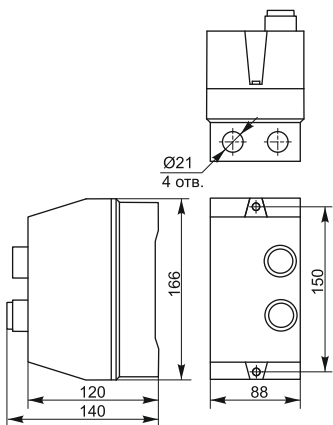


Рисунок 1. Оболочка IP54 для КМИ 9-18А.

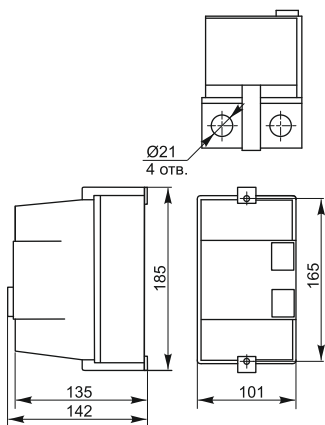


Рисунок 2. Оболочка IP54 для КМИ 25-32А.

### 3 Комплектность

В комплект поставки входят:

- оболочка – 1 шт.;
- комплект проводников внутренних соединений – 1 шт.;
- нажимная пластина – сведения указаны в таблице 2;
- контактный элемент – 1 шт.;
- паспорт – 1 экз.;
- упаковочная коробка – 1 шт.

Таблица 2

Наименование пластины	Клеймо	Количество, шт.			
		Оболочка IP54 для КМИ 25-32А		Оболочка IP54 для КМИ 40-95А	
		установлена	в комплекте	установлена	в комплекте
Нажимная пластина кнопки «ПУСК» для контактора КМИ-2251 (0/1)	1	1	–	–	–
Нажимная пластина кнопки «ПУСК» для контактора КМИ-2321 (0/1)	2	–	1	–	–
Нажимная пластина кнопки «ПУСК» для контакторов КМИ-34012, КМИ-35012, КМИ-46512	3	–	–	1	–
Нажимная пластина кнопки «СТОП» для контакторов КМИ-34012, КМИ-35012, КМИ-46512	4	–	–	1	–
Нажимная пластина кнопки «ПУСК» для контакторов КМИ-48012, КМИ-49512	5	–	–	–	1
Нажимная пластина кнопки «СТОП» для контакторов КМИ-48012, КМИ-49512	7	–	–	–	1

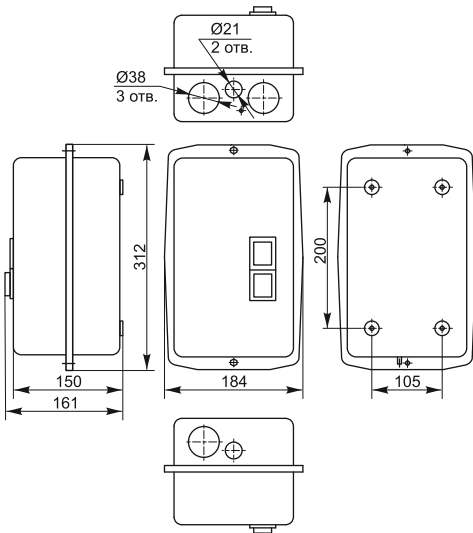


Рисунок 3. Оболочка IP54 для КМИ 40-95А.

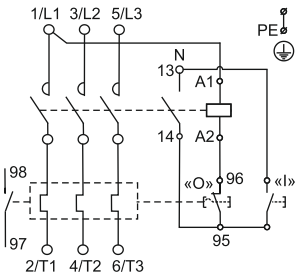


Рисунок 4. Схема подключения контакторов с катушкой управления 230 В-.

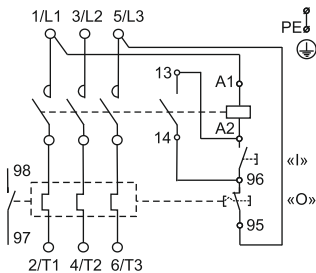


Рисунок 5. Схема подключения контакторов с катушкой управления 400 В-.

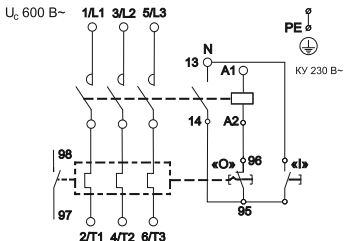


Рисунок 6. Схема подключения контакторов с катушкой управления 230 В- при рабочем номинальном напряжении главной цепи 660 В-. Подключение катушки управления осуществляется через выводы А1 и 13.

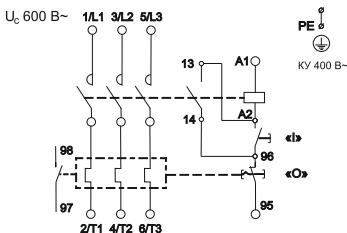


Рисунок 7. Схема подключения контакторов с катушкой управления 400 В- при рабочем номинальном напряжении главной цепи 660 В-. Подключение катушки управления осуществляется через выводы А1 и 95.

## 4 Требования безопасности

4.1 Эксплуатация оболочек в сборе с контакторами должна осуществляться в соответствии с требованиями безопасности, указанными в эксплуатационной документации на контакторы.

4.2 По способу защиты человека от поражения электрическим током оболочки соответствуют:

- оболочка IP54 для КМИ 9-18А и оболочка IP54 для КМИ 25-32А – классу II по ГОСТ 12.2.007.0.
- оболочка IP54 для КМИ 40-95А – классу I по ГОСТ 12.2.007.0.

4.3 По истечении срока службы, изделие утилизировать.

## 5 Условия эксплуатации

Нормальными условиями эксплуатации оболочек являются:

- температура окружающей среды от минус 25 до плюс 50 °С (нижняя предельная температура – минус 40 °С);
- высота над уровнем моря не более 3000 м;
- воздействие механических факторов окружающей среды по группам условий эксплуатации М4, М7, М8 по ГОСТ 17516.1. При этом допускаются вибрационные нагрузки с частотой до 100 Гц при ускорении до 1 g;
- рабочее положение: крепление на вертикальной плоскости при помощи винтов. Допускается отклонение от вертикального положения до 30° в горизонтальной плоскости;

– при установке в оболочку контакторов КМИ-2321 (0/1), КМИ-48012, КМИ-49512 необходимо переустановить нажимные пластины кнопок (входят в комплект) в соответствии с таблицей 2.

## **6 Условия транспортирования и хранения**

6.1 Транспортирование оболочек в части воздействия механических факторов осуществляется по группам С и Ж ГОСТ 23216, климатических факторов – по группе 4(Ж2) ГОСТ 15150.

6.2 Транспортирование оболочек допускается любым видом крытого транспорта в упаковке изготовителя, обеспечивающим предохранение упакованных оболочек от механических повреждений, загрязнения и попадания влаги.

6.3 Хранение оболочек осуществляется в упаковке изготовителя в помещениях с естественной вентиляцией при температуре окружающего воздуха от минус 45 °С до плюс 50 °С и относительной влажности 60-70%.

## **7 Сведения об утилизации**

Утилизация оболочек производится путем их разборки и передачи организациям, занимающимся приемом и переработкой пластмасс, цветных и черных металлов.

## **8 Гарантийные обязательства**

Гарантийный срок эксплуатации оболочек – 5 лет со дня продажи при условии соблюдения потребителем правил эксплуатации, транспортирования и хранения.

**ИНФОРМАЦИЯ ДЛЯ ПОТРЕБИТЕЛЕЙ**

Адреса организаций для обращения потребителей

**Российская Федерация****ООО «ИЭК ХОЛДИНГ»**

142100, Московская обл.,  
г. Подольск, пр-т Ленина, д. 107/49,  
офис 457  
Тел./факс: +7 (495) 542-22-27  
info@iek.ru  
www.iek.ru

**УКРАИНА****ООО «ТД ИЭК. УКР»**

08132, Киевская обл.,  
Киево-Святошинский район,  
г. Вишневое, ул. Киевская, 6В  
Тел.: +38 (044) 536-99-00  
info@iek.com.ua  
www.iek.ua

**МОНГОЛИЯ****«ИЭК Монголия» КОО**

Улан-Батор,  
20-й участок Баянголского района,  
Западная зона промышленного  
района 16100,  
Московская улица, 9  
Тел.: +976 7015-28-28  
Факс: +976 7016-28-28  
info@iek.mn  
www.iek.mn

**Страны Евросоюза****Латвийская Республика****ООО «ИЭК Балтия»**

LV-1005, г. Рига, ул. Ранкас, д. 11  
Тел.: +371 2934-60-30  
iek-baltija@inbox.lv  
www.iek.ru

**Республика Молдова****П.И.К. «ИЭК МОЛДОВА» О.О.О.**

MD 2068, г. Кишинев,  
ул. Петрикань, 31  
Тел.: +373 (22) 479-065  
+373 (22) 479-066  
Факс: +373 (22) 479-067  
info@iek.md; infomd@md.iek.ru  
www.iek.md

**Республика Беларусь****ООО «ИЭК ХОЛДИНГ»**

(Представительство в Республике  
Беларусь)  
220025, г. Минск,  
ул. Шафарнянская, д. 11  
тел.: + 375 (17) 286-36-29  
iek.by@iek.ru  
www.iek.ru

**Страны Азии****Республика Казахстан****ТОО «ТД ИЭК. КАЗ»**

040916, Алматинская обл.,  
Карасайский район, с. Иргели, мкр.  
Акжол 71А  
Тел.: +7 (727) 237-92-49,  
Тел.: +7 (727) 237-92-50  
infokz@iek.ru  
www.iek.kz



## 9 Свидетельство о приемке

Оболочка IP54 для КМИ \_\_\_\_\_ соответствует требованиям технической документации требованиям ГОСТ 32127 и ГОСТ IEC 60947-5-1 и признана годной для эксплуатации.

Партия \_\_\_\_\_

Дата изготовления \_\_\_\_\_

Штамп технического контроля изготовителя \_\_\_\_\_

Дата продажи \_\_\_\_\_

Штамп магазина \_\_\_\_\_



Произведено: Чжэцзян ЧжунАо Электрик Ко, ЛТД.  
Вэньчжоу Бридж Индастриал Парк, Юэцин,  
Чжэцзян, 325603, Китай

Made by: Zhejiang ZhongAo Electric Co, Ltd  
Wenzhou Bridge Industrial Park, Yueqing,  
Zhejiang, 325603, China

Импортер: ООО «УЙМА»  
Российская Федерация, 630117, г. Новосибирск,  
ул. Иванова, д. 41, к. 8