

# ЭЛЕКТРОТЕПЛОВЫЕ РЕЛЕ

## серии РТИ

### Руководство по монтажу и эксплуатации. Паспорт DRT.001.2

#### **1 Назначение и область применения**

1.1 Электротепловые реле серии РТИ товарного знака IEK® (далее реле) предназначены для использования с контакторами серии КМИ и обеспечивают защиту электродвигателей и других нагрузок (цепей освещения, нагревательных цепей) от перегрузки и несимметричных режимов работы. Реле соответствуют требованиям ГОСТ 30011.5.1.

1.2 Реле оснащены дополнительными контактами – размыкающим для отключения контактора и замыкающим для сигнализации срабатывания.

1.3 Степень защиты реле IP20 по ГОСТ 14254.

1.4 Реле выпускаются трех габаритов:

- габарит 1 – на токи от 0,1 до 25 А;
- габарит 2 – на ток 28 до 36 А;
- габарит 3 – на токи от 23 до 93 А.

#### **2 Основные характеристики**

2.1 Типоисполнения реле, диапазон регулировки уставки срабатывания тепловой защиты, типы предохранителей для защиты реле от тока короткого замыкания, а также типы контакторов, используемых с реле, приведены в таблице 1.

2.2 Основные технические характеристики реле приведены в таблице 2.

2.3 Время-токовые характеристики реле приведены на рисунке 1.

2.4 Основные технические характеристики дополнительных контактов реле приведены в таблице 3.

2.5 Габаритные и установочные размеры реле приведены на рисунках 2, 3, 4.

2.6 Схема электрическая принципиальная реле приведена на рисунке 5.

Таблица 1

Типоисполнения реле	Диапазон регулировки, А	Типы предохранителей для защиты реле, А		Типы контакторов, используемых с реле	Масса, кг	
		aM	gG			
РТИ-1301	0,1–0,16	0,25	2	КМИ-10910, КМИ-10911, КМИ-11210, КМИ-11211, КМИ-11810, КМИ-11811, КМИ-22510, КМИ-22511	0,165	
РТИ-1302	0,16–0,25	0,5	2			
РТИ-1303	0,25–0,4	1	2			
РТИ-1304	0,4–0,63	1	2			
РТИ-1305	0,63–1	2	4			
РТИ-1306	1–1,6	2	4			
РТИ-1307	1,6–2,5	4	6			
РТИ-1308	2,5–4	6	10			
РТИ-1310	4–6	8	16			
РТИ-1312	5,5–8	12	20			
РТИ-1314	7–10	12	20			
РТИ-1316	9–13	16	25			КМИ-11210, КМИ-11211, КМИ-11810, КМИ-11811, КМИ-22510, КМИ-22511
РТИ-1321	12–18	20	35	КМИ-11810, КМИ-11811, КМИ-22510, КМИ-22511		
РТИ-1322	17–25	25	50	КМИ-22510, КМИ 22511		
РТИ-2355	28–36	40	63	КМИ-23210, КМИ-23211		
РТИ-3353	23–32	40	63	КМИ-34012, КМИ-35012, КМИ-46512, КМИ-48012, КМИ-49512	0,51	
РТИ-3355	30–40	40	100	КМИ-34012, КМИ-35012, КМИ-46512, КМИ-48012, КМИ-49512		
РТИ-3357	37–50	63	100	КМИ-35012, КМИ-46512, КМИ-48012, КМИ-49512		
РТИ-3359	48–65	63	100	КМИ-46512, КМИ-48012, КМИ-49512		
РТИ-3361	55–70	80	125	КМИ-46512, КМИ-48012, КМИ-49512		
РТИ-3363	63–80	80	125	КМИ-48012, КМИ-49512		
РТИ-3365	80–93	100	160	КМИ-49512		

Наименование параметра	Тип реле		
	РТИ-1301...РТИ-2355	РТИ-3353...РТИ-3365	
Номинальное напряжение, В	230; 400; 660		
Номинальное напряжение изоляции, В	660		
Номинальное импульсное напряжение, кВ	6		
Диапазон рабочей частоты, Гц	0–400		
Класс расцепления	10 А (пуск двигателей длительностью до 10 с)		
Сечение присоединяемых проводников, мм <sup>2</sup>	Гибкий кабель без наконечника	1,5–10	4–35
	Гибкий кабель с наконечником	1–4	4–35
	Жесткий кабель	1–6	4–35
Момент затяжки, Нм	2	9	
Ремонтопригодность	Неремонтопригодны		
Срок службы, лет	15		

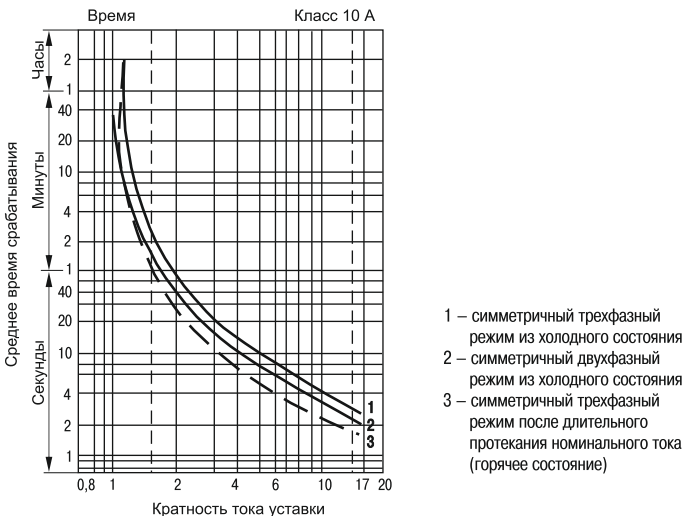


Рисунок 1. Время-токовые характеристики реле.

Наименование параметра	Значение	
Тип дополнительных контактов	1з+ 1р	
Ток термической стойкости, А	5	
Максимальная мощность катушки контактора, подключаемой к встроенным дополнительным контактам, в зависимости от напряжения, ВА	24 В	100
	36 В	150
	110 В	400
	230 В	600
	400 В	600
Защита от сверхтоков предохранитель gG, А	5	
Сечение присоединяемых проводников, мм <sup>2</sup>	1,0-1,25	
Момент затяжки, Н•м	1,2	

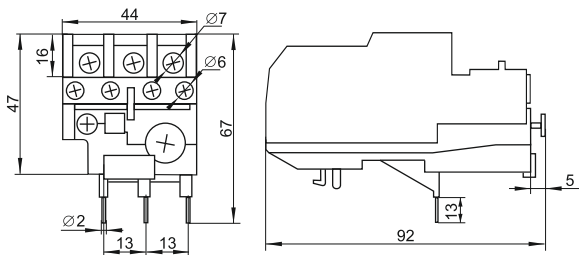


Рисунок 2. Габаритные и установочные размеры реле РТИ-1301... РТИ-1322.

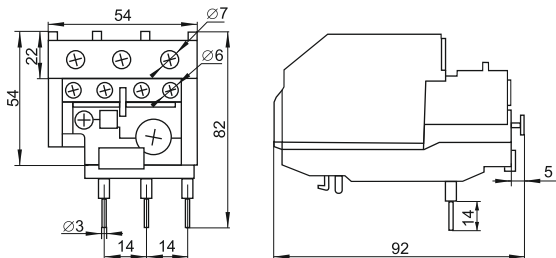


Рисунок 3. Габаритные и установочные размеры реле РТИ-2355.

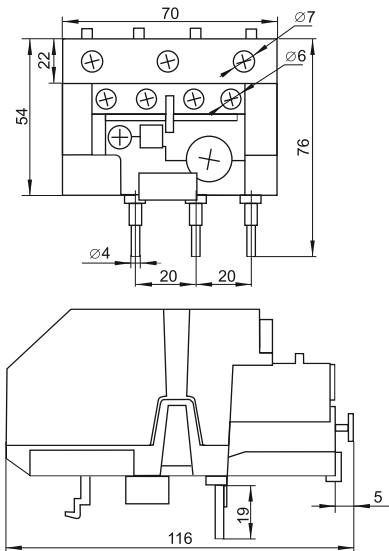


Рисунок 4. Габаритные и установочные размеры реле РТИ-3353...РТИ-3365.

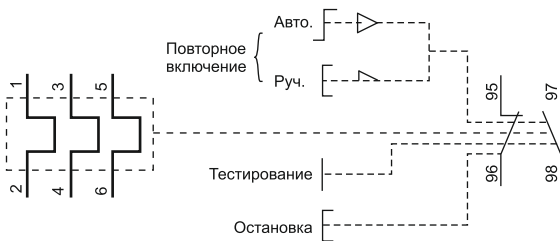


Рисунок 5. Схема электрическая принципиальная реле.

### 3 Комплектность

3.1 В комплект поставки входит:

- реле – 1 шт.;
- упаковочная коробка – 1 шт.;
- руководство по эксплуатации. Паспорт – 1 экз.

### 4 Монтаж и эксплуатация

4.1 Монтаж, подключение и пуск в эксплуатацию реле должны осуществляться только квалифицированным электротехническим персоналом.

4.2 Для установки реле на контакторе необходимо:

- отвернуть винты выходных зажимов 2Т1, 4Т2, 6Т3 контактора;
- закрепить реле на контакторе;
- присоединить штыревые выводы реле к выходным зажимам 2Т1, 4Т2, 6Т3 контактора, затянуть винты зажимов контактора.

4.3 Контактные выводы «95» и «96» реле должны быть соединены последовательно с катушкой управления контактора.

4.4 Рукоятки управления настройкой реле расположены на передней панели (рисунок 6).

4.5 Реле имеют регулировку диапазона уставки срабатывания тепловой защиты, которую необходимо настраивать на номинальный ток двигателя.

Для изменения уставки срабатывания электротеплового реле открыть прозрачную крышку (1) над диском регулировки уставки. Установить

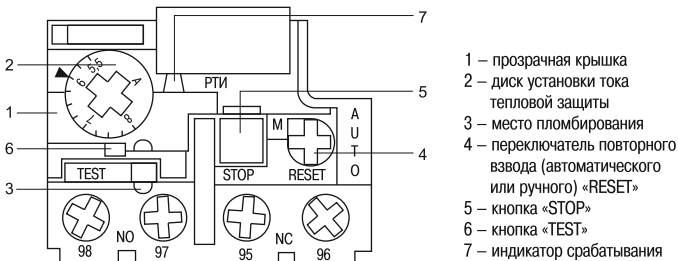


Рисунок 6. Передняя панель реле.

необходимый ток уставки срабатывания реле вращением диска (2), совмещая значение тока (в амперах) на шкале с отметкой на корпусе. Для предотвращения несанкционированного изменения уставки крышка может быть опломбирована (3).

4.6. Повторное включение реле после срабатывания тепловой защиты может осуществляться в двух режимах – автоматическом (автоматическое повторное включение) или ручном (ручное повторное включение).

4.7 Описание функций и положений органов управления, расположенных на передней панели реле, приведены в таблице 4.

4.8 Условия эксплуатации:

- климатическое исполнение УЗ по ГОСТ 15150;
- температура окружающей среды от минус 45 °С до плюс 55 °С (нижняя предельная температура – минус 50 °С);
- высота над уровнем моря не более 2000 м;
- воздействие механических факторов окружающей среды по группам условий эксплуатации М4, М7, М8 по ГОСТ 17516.1. При этом допускаются вибрационные нагрузки с частотой до 100 Гц при ускорении до 1 g.

Таблица 4

Наименование функции	Описание функций и положений	
Повторное включение после срабатывания тепловой защиты	<ul style="list-style-type: none"> <li>– ручное повторное включение</li> <li>– автоматическое повторное включение</li> </ul>	Выбор режима производится с помощью переключателя «RESET»: <ul style="list-style-type: none"> <li>– при выступающем положении необходимо для повторного взвода реле нажать на переключатель;</li> <li>– утопленное положение соответствует автоматическому включению после остывания биметаллических пластин.</li> </ul>
Сигнализация	На передней панели прозрачное окно	Индикатор срабатывания – красный флажок в окне
Остановка	Отключение реле кнопкой «STOP»	Нажатие кнопки «STOP»: <ul style="list-style-type: none"> <li>– изменяет положение размыкающих контактов;</li> <li>– не изменяет положение замыкающих контактов.</li> </ul>
Тестирование	Приводится в действие нажатием отверткой на кнопку «TEST»	При нажатии кнопки «TEST»: <ul style="list-style-type: none"> <li>– проверяются цепи управления;</li> <li>– имитируется срабатывание реле при перегрузке (изменяются положения контактов, срабатывает индикатор)</li> </ul>

## **5 Требования безопасности**

5.1 Эксплуатацию реле осуществляют в соответствии с «Правилами технической эксплуатации электроустановок потребителей» и настоящим Руководством по эксплуатации.

5.2 По способу защиты от поражения электрическим током реле соответствуют классу 0 по ГОСТ 12.2.007.0 и ГОСТ 12.2.007.6 и должны устанавливаться в распределительное оборудование, имеющее класс защиты не ниже 1.

5.3 Для защиты реле от тока короткого замыкания необходимо устанавливать предохранители с соответствующим номинальным током (см. таблицу 1) или автоматические выключатели.

5.4 При нормальном функционировании по истечении срока службы изделие не представляет опасности в дальнейшей эксплуатации.

## **6 Условия транспортирования, хранения и утилизации**

6.1 Транспортирование реле в части воздействия механических факторов по группе С и Ж ГОСТ 23216, климатических факторов группе 4(Ж2) по ГОСТ 15150.

6.2 Транспортирование реле допускается в упаковке изготовителя любым видом крытого транспорта, обеспечивающим предохранение упакованных реле от механических повреждений, загрязнения и попадания влаги.

6.3 Хранение реле в части воздействия климатических факторов по группе 2(С) ГОСТ 15150. Хранение реле осуществляется только в упаковке изготовителя в помещениях с естественной вентиляцией при температуре окружающего воздуха от минус 45 °С до плюс 50 °С и относительной влажности 70%, допускается хранение при относительной влажности до 95% при плюс 25 °С.

6.4 Утилизация изделия производится путем его разборки и передачи организациям, занимающимся переработкой пластмасс, цветных и черных металлов.

## **7 Гарантийные обязательства**

7.1 Гарантийный срок эксплуатации реле – 5 лет со дня продажи при условии соблюдения потребителем правил монтажа, эксплуатации, транспортирования и хранения.



**ИНФОРМАЦИЯ ДЛЯ ПОТРЕБИТЕЛЕЙ****Адреса организаций для обращения потребителей****Российская Федерация****ООО «ИЭК ХОЛДИНГ»**

142143, Московская область,  
Подольский район,  
с.п. Стрелковское,  
2-й км Обводной дороги,  
владение 1  
Тел./факс: +7 (495) 542-22-27  
info@iek.ru  
www.iek.ru

**МОНГОЛИЯ****«ИЭК Монголия» КОО**

Улан-Батор, 20-й участок  
Баянголского района,  
Западная зона промышленного  
района 16100,  
Московская улица, 9  
Тел: +976 7015-28-28  
Факс: +976 7016-28-28  
info@iek.mn  
www.iek.mn

**Республика Молдова****П.И.К. «ИЭК МОЛДОВА» О.О.О.**

MD 2044, г. Кишинев,  
ул. Мария Драган, 21  
Тел.: +373 (22) 479-065  
+373 (22) 479-066  
Факс: +373 (22) 479-067  
info@iek.md; infomd@md.iek.ru  
www.iek.md

**Страны Азии****Республика Казахстан**

ТОО «ТД ИЭК.КАЗ»  
050047, г. Алматы,  
Алатауский район,  
мкр. «Айгерим-1», ул. Ленина, 14  
Тел. +7 (727) 297-69-22  
+7 (727) 222-00-97  
www.iek.kz  
www.iek.ru

**УКРАИНА****ООО «ТД ИЭК.УКР»**

08132, г. Вишневое,  
ул. Киевская, 6в  
Тел.: +38 (044) 536-99-00  
info@iek.com.ua  
www.iek.ua

**Страны Евросоюза****Латвийская Республика****ООО«ИЭК Балтия»**

LV-1004, г. Рига,  
ул. Биекенсалас, 6  
Тел.: +371 (2) 934-60-30  
iek-baltija@inbox.lv  
www.iek.ru

**Республика Беларусь****ООО «ИЭК ХОЛДИНГ»**

220025, г. Минск,  
ул. Шафарнянская, д. 11  
тел.: + 375 (17) 286-36-29  
iek.by@iek.ru www.iek.ru

## 8 Свидетельство о приемке

8.1 Электротепловое реле типа \_\_РТИ-\_\_\_\_\_ соответствует требованиям ГОСТ 30011.5.1 и признано годным для эксплуатации.

Дата изготовления \_\_\_\_\_

Штамп технического контроля изготовителя \_\_\_\_\_

Дата продажи \_\_\_\_\_

Штамп магазина \_\_\_\_\_



003



CP 26

Произведено: ЧАК ТЕХНОЛОДЖИ КО, ЛТД.  
№ 18, ШАХУНГ РОУД, БЭЙБАЙСЯНГ, ЮЭЦИН,  
325603, КНР.

Made by: CHAC TECHNOLOGY CO, LTD.  
NO.18, SHAHONG ROAD, WEIBAIXIANG,  
YUEQING 325603, P.R.C.

Импортер: ООО «Логистик Ф»  
Россия, 692906, Приморский край, г. Находка,  
ул. Станционная, дом 1, оф. 9