

РАЗЪЕМЫ RJ-45

Руководство по эксплуатации

1 Назначение и область применения

1.1 Разъёмы RJ-45 торгового знака GENERICA предназначены для коммутации неэкранированных однопроволочных (solid) кабелей витая пара категории 5Е с оборудованием компьютерных и телефонных сетей передачи данных.

2 Основные технические параметры

2.1 Конструкция и размеры разъемов RJ-45 показаны на рисунках 1 и 2.

2.2 Технические характеристики разъёма приведены в таблице 1.

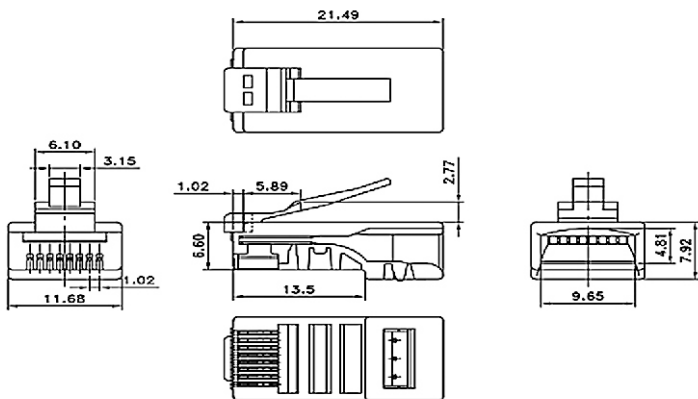


Рисунок 1 – Конструкция и размеры разъёма CS3-1C5EU-G

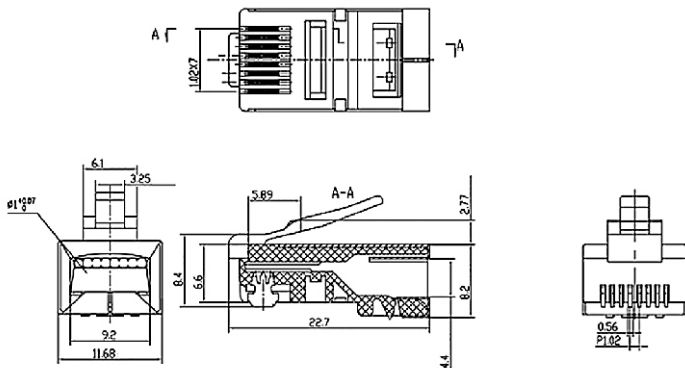


Рисунок 2 – Конструкция и размеры разъёма CS3-1C5EFG

Таблица 1 – Технические характеристики разъёмов RJ-45

Характеристика	Значение	
Тип разъёма	8P8C (RJ45)	
Категория	5E	
Экранирование	нет	есть
Материал экрана	—	никелированная медь
Подключаемый кабель	круглый кабель, однопроводные (solid) жилы	
Диаметр подключаемых проводников, мм	0,51–0,45 (24–25 AWG)	
Внешний диаметр подключаемого кабеля, мм	2,9–6,0	
Материал оболочки	поликарбонат	
Материал проводников	фосфористая бронза с напылением золота	
Направляющий элемент (вставка)	без вставки	
Диапазон рабочих температур, °C	от минус 50 до плюс 50	
Цвет	прозрачно-белый	серый
Срок службы, не менее, лет	10	
Максимальное количество сопряжений	750	

3 Комплектность

3.1 В комплект поставки изделия входят:

- изделие (разъём) – 20 шт.;
- упаковка.

4 Указания по монтажу и эксплуатации

4.1 Монтаж разъёмов RJ-45 производится на кабель связи соответствующей категории. Экранированные разъёмы используются вместе с экранированным кабелем соответствующей категории.

4.2 Для монтажа разъёма на кабель связи необходимо проделать следующие действия:

- надеть на кабель защитный колпачок (при необходимости);
- удалить верхний защитный слой кабеля на длине 12,5 мм. Для этого используйте электромонтажный инструмент для зачистки и обрезки кабеля связи. Необходимо сделать один полный оборот вокруг кабеля и снять подрезанную часть изоляции;
- расплести свитые пары проводников. Пары расплетаются вплоть до края оболочки кабеля. Зачищать изоляцию проводящей жилы не требуется;
- если используется экранированный кабель, то разверните фольгу (экран) кабеля связи и загните её вниз на внешнюю изоляцию. Накрутите на фольгу дренажный провод, который обеспечивает электрическую непрерывность экрана. Удалите защитную ленту;
- расположить расплетённые пары таким образом, чтобы сформировался плоский слой из параллельно расположенных проводников в порядке цветов, соответствующем выбранной вами схеме заделки кабеля;
- поместить проводники в разъем до упора; оболочка кабеля должна заходить в корпус разъёма по крайней мере на расстояние 5 мм;
- для соединения проводников с ножами разъёма используйте специальный электромонтажный инструмент для обжима кабеля – кримпер;
- вставить разъем с кабелем в углубление, расположенное на рабочей поверхности обжимного инструмента, и нажатием на ручки инструмента обжать кабель. При этом выступающие из корпуса разъёма контакты и держатель кабеля должны полностью утопиться внутрь разъёма;
- надеть на обжатый разъем защитный колпачок (при наличии).

ВНИМАНИЕ! РАЗЪЁМЫ ЯВЛЯЮТСЯ ОДНОРАЗОВЫМИ ИЗДЕЛИЯМИ И ПОВТОРНОЙ ОПРЕССОВКЕ НЕ ПОДЛЕЖАТ.

5 Техническое обслуживание

5.1 Разъёмы и колпачки не требуют обслуживания в процессе эксплуатации.

5.2 Разъёмы и колпачки ремонту не подлежат. При выходе из строя заметить новыми.

5.3 По истечении срока службы утилизировать.

6 Утилизация

6.1 Утилизация разъёма производится путём передачи в специализированные организации по переработке вторсырья.

7 Условия транспортирования и хранения

7.1 Транспортирование изделий допускается любым видом крытого транспорта в упаковке изготовителя, обеспечивающей предохранение упакованного изделия от механических повреждений, при температуре от минус 50 до плюс 50 °С.

7.2 Хранение изделий осуществляется в упаковке изготовителя в закрытых помещениях с естественной вентиляцией при температуре окружающей среды от минус 50 до плюс 50 °С. Верхнее значение относительной влажности воздуха 98 % при температуре плюс 25 °С.

8 Гарантийные обязательства

8.1 Гарантийный срок эксплуатации изделия – 1 год со дня продажи при условии соблюдения потребителем правил эксплуатации, транспортирования и хранения.

8.2 В период гарантийных обязательств и при возникновении претензий обращаться к продавцу или в организацию:

Российская Федерация
ООО «ИЭК ХОЛДИНГ»

142100, Московская область,
город Подольск, проспект Ленина,
дом 107/49, офис 457
Тел./факс: +7(495)542-22-27
info@iek.ru
www.iek.ru

Республика Беларусь
ООО «ИЭК ХОЛДИНГ»

(Представительство
в Республике Беларусь)
2200525, г. Минск,
ул. Шафарнянская,
д. 11, пом. 62
Тел.: + 375 (17) 286-36-29
iek.by@iek.ru
www.iek.ru

УКРАИНА
ООО «ТОРГОВЫЙ ДОМ
УКРЭЛЕКТРОКОМПЛЕКТ»

08132, Киевская область,
Киево-Святошинский район,
г. Вишневское, ул. Киевская, 6В
Тел.: +38 (044) 536-99-00
info@iek.com.ua
www.iek.ua

МОНГОЛИЯ

«ИЭК Монголия» КОО

Улан-Батор, 20-й участок
Баянголского Района,
Западная зона промышленного
района 16100,
Московская улица, 9
Тел.: +976 7015-28-28
Факс: +976 7016-28-28
info@iek.mn
www.iek.mn

Республика Молдова
«ИЭК ТРЭЙД» О.О.О.

MD-2044, город Кишинев,
ул. Мария Дрэган, 21
Тел.: +373 (22) 479-065, 479-066
Факс: +373 (22) 479-067
info@iek.md; infomd@md.iek.ru
www.iek.md

Страны Евросоюза
Латвийская Республика
ООО «ИЭК Балтия»

LV-1005, г. Рига, ул. Ранкас, 11
Тел.: +371 2934-60-30
iek-baltija@inbox.lv
www.iek.ru

Страны Азии
Республика Казахстан
ТОО «ТД ИЭК. КАЗ»

040916, Алматинская область,
Карасайский район,
с. Иргели, Мрк. Акжол, 71А
Тел.: +7 (727) 237-92-49, 237-92-50
infokz@iek.ru
www.iek.kz

