

СЧЁТЧИКИ ЭЛЕКТРИЧЕСКОЙ ЭНЕРГИИ ТРЁХФАЗНЫЕ STAR 3

Паспорт
ССЕ 31.001.1

1 Основные сведения об изделии

1.1 Счётчики электрической энергии STAR 3 непосредственного включения и подключением через трансформатор тока предназначены для учёта активной электрической энергии в сетях переменного тока на протяжении 400 В, частотой 50 Гц и соответствуют требованиям ГОСТ 31818.11-2012, ГОСТ 31819.21-2012 и технических условий ССЕ3.001.2014 ТУ.

1.2 Счетчики электрической энергии типа STAR 3 внесены в Государственный реестр средств измерений.

1.3 В обозначении счётчика зашифрованы следующие параметры и конструктивные особенности:

STAR 3 XX/ 1 X X -X(X) X X XX/X X

- Наличие реле управления:
- В – с реле управления нагрузкой;
- I – импульсный выход (релейный) резерв;
- Отсутствие символа – отсутствие реле
- Тип интерфейса:
- отсутствие символов – отсутствие интерфейса;
- I – интерфейс RS-485;
- O – оптический (инфракрасный) порт;
- RF/1 – радиointерфейс 433МГц, модификация 1;
- RF/2 – радиointерфейс 433МГц, модификация 2;
- RF/x – радиointерфейс (резерв);
- RZ/1 – радиointерфейс 2.4ГГц, модификация 1;
- RZ/2 – радиointерфейс 2.4ГГц, модификация 2;
- RZ/x – радиointерфейс (резерв);
- RS-485 – интерфейс RS-485;
- PL/1-PLC – модуль;
- G – GSM/GPRS модуль
- Тип датчика тока:
- Ш (или отсутствие буквы) – шунт;
- T – через трансформатор тока;
- K – резерв
- Количество тарифов:
- отсутствие цифры – 1 тариф;
- 4 – 4 тарифа;
- 8 – 8 тарифов
- Тип счётного механизма:
- M – электромеханический;
- Э – электронный.
- Ток базовый I_б или номинальный I_{ном} (максимальный), А:
- 1(10); 5(7,5); 5(10); 5(60); 5(80); 5(100); 10(100); 10(120)
- Тип корпуса:
- 1 – габарит 2; 2 – габарит 4;
- 3 – габарит 2.1; 4 – габарит 5;
- 5 – габарит 6; 6 – габарит 8;
- 8 – габарит 2.2; 9 – резерв;
- 10 – резерв
- Тип монтажа:
- R – на DIN-рейку;
- C – на панель;
- S – сплит
- Класс точности:
- X – класс 1;
- X/X – класс 1/2; 0,5S/1; 0,2S/1
- Номер модели:
- 01 – одностарифный на DIN-рейку;
- 02 – одностарифный на панель;
- 04 – многотарифный;
- 28 – многотарифный со сменным модулем связи;
- 38 – резерв;
- 48 – резерв;
- 34 – резерв;
- 44 – резерв
- Тип счетчика STAR 3

1.4 Счётчики габарита 2 имеют степень защиты IP51 по ГОСТ 14254 и устанавливаются в закрытых помещениях с невзрывоопасной средой, не содержащей токопроводящей пыли и химически активных веществ. Климатическое исполнение и категория размещения УХЛ3 по ГОСТ 15150.

1.5 Счётчики габарита 4 имеют степень защиты IP54 по ГОСТ 14254 и могут быть установлены вне помещений. Климатическое исполнение и категория размещения УХЛ2 по ГОСТ 15150.

2 Технические данные

Таблица 1 – Технические характеристики

Параметр	Значение	
Класс точности	1	
Количество тарифов	1	
Количество фаз	3	
Номинальное напряжение, В	3×230/400	
Номинальная частота, Гц	50±2	
Начало нормального функционирования после приложения номинального напряжения, с, не более	5	
Стартовый ток, А	для счетчиков непосредственного подключения	0,004 I _б
	для счетчиков подключения через трансформатор	0,002 I _{ном}
Полная потребляемая мощность в цепях тока, В·А	0,1	
Полная потребляемая мощность в цепях напряжения, В·А (Вт)	9 (0,8)	
Постоянная счётчика, имп./кВт·ч	для базового (максимального) тока 5(7,5) А	6400
	для базового (максимального) тока 5(60) А	1600
	для базового (максимального) тока 10(100) А	400
Время сохранения информации в запоминающем устройстве при отключении источника питания, лет, не менее	10	
Относительная влажность воздуха при 25 °С, %, не более	95	
Атмосферное давление, кПа	от 85 до 105	
Масса, кг, не более	1,9	

ВНИМАНИЕ! Расширенная техническая информация размещена на сайте www.iek.ru.

2.1 Технические характеристики счетчика представлены на его лицевой панели.

2.2 Счётчики с электромеханическим отсчетным устройством имеют разрядность 6+1 и отображают значение энергии слева от запятой в киловатт-часах, справа от запятой – в десятых долях киловатт-часа. Счетчики работоспособны в диапазоне температур от минус 40 до плюс 70 °С.

2.3 Счетчики с электромеханическим отсчетным устройством имеют стопор обратного хода, предотвращающий возможность уменьшения показаний при изменении направления тока на противоположное.

2.4 Счётчики с электронным отсчетным устройством имеют разрядность 6+2 и отображают значение энергии слева от точки в киловатт-часах, справа от точки – в десятых и сотых долях киловатт-часа. Счетчики работоспособны в диапазоне температур от минус 25 до плюс 70 °С.

2.5 Отсчётное устройство счетчиков обеспечивает учет электроэнергии при любом направлении тока.

2.6 Габаритные и присоединительные размеры указаны в Приложении А.

2.7 Счётчики могут создавать не более одного импульса при приложении 1,15 номинального напряжения в течение времени

$$\Delta t \geq \frac{600 \cdot 10^6}{k \cdot m \cdot U_{ном} \cdot I_{max}}$$

где k – постоянная счётчика;

m – число измерительных элементов;

U_{ном} – номинальное напряжение, В;

I_{max} – максимальный ток, А.

2.8 Счётчики имеют стопорное устройство обратного хода.

2.9 Счётчики имеют клеммы и разъёмы для поверки и тестирования:

а) в габарите 2 – в верхней части корпуса под защитной крышкой;

б) в габарите 4 – на присоединительной колодке.

2.10 На лицевой панели счётчиков установлены светодиодные индикаторы работы всего счётчика и каждой фазы в отдельности.

2.11 Счетчики неремонтпригодны. При обнаружении неисправности после окончания гарантийного срока, счетчик утилизировать.

3 Комплектность

3.1 В комплект поставки входит:

Счётчик	1 шт.
Паспорт	1 экз.
Пломба с пломбирочной проволокой	2 шт.
Упаковочная коробка	1 шт.

4 Требования безопасности

4.1 По способу защиты человека от поражения электрическим током счётчики соответствуют классу II по ГОСТ 12.2.007.0.

4.2 Все работы по монтажу и подключению, а также демонтажу должны производиться в обесточенном состоянии специально обученным персоналом с соблюдением требований нормативно-технической документации в области электротехники.

5 Устройство

5.1 Счётчик состоит из пластмассового корпуса с установленной в нём электрической платой, отсчётного устройства (электромеханического или электронного), клеммной колодки, крышки клеммной колодки и, для счётчиков габарита 2, крышки испытательного разъёма. Крышки клеммной колодки и испытательного разъёма имеют винт для опломбирования.

5.2 На цоколе корпуса счётчиков габарита 2 имеется паз 35 мм и подпружиненный механизм для установки счётчиков на рейку TH35-7,5 по ГОСТ Р МЭК 60715 (монтажная рейка 35 мм).

5.3 На цоколе корпуса счётчиков STAR 302 имеется подвижная пластина, предназначенная для монтажа счётчиков на вертикальную монтажную плоскость.

5.4 В процессе эксплуатации счётчик не требует обслуживания.

6 Подготовка изделия к работе

ВНИМАНИЕ: ВСЕ РАБОТЫ ПО ПОДКЛЮЧЕНИЮ К ВНЕШНЕЙ ЭЛЕКТРИЧЕСКОЙ СЕТИ, НАГРУЗКЕ И ОПЛОМБИРОВАНИЕ СЧЁТЧИКА ДОЛЖНЫ ПРОИЗВОДИТЬСЯ СПЕЦИАЛИСТОМ ЭНЕРГОСБЫТОВОЙ КОМПАНИИ.

6.1 Извлеките счётчик из коробки.

6.2 Снимите крышку клеммной колодки, открыв винт.

6.3 Установите счётчик на монтажную рейку (для габарита 2) или закрепите тремя винтами М5 на монтажную панель (для габарита 4).

6.4 Произведите удаление изоляции с подсоединяемых проводов на длине:

– для счётчиков габарита 2 – не более 18 мм;

– для счётчиков габарита 4 – от 25 до 35 мм

6.5 Произведите подсоединение входящих и отходящих линий в соответствии со схемой, на внутренней крышке клеммной колодки и на рисунках 2, 4 и 5 Приложения А данного документа.

6.6 Установите крышку клеммной колодки и закрутите винт.

6.7 Произведите опломбирование счётчика.

7 Транспортирование и хранение

7.1 Транспортирование изделия допускается при температуре от минус 40 до плюс 70 °С любым видом крытого транспорта, обеспечивающим защиту от механических повреждений, загрязнения и попадания влаги. Условия транспортирования – средние (С) по ГОСТ 23216.

7.2 Условия хранения изделия в части воздействия климатических факторов внешней среды – от минус 40 до плюс 70 °С и влажности 75 % при температуре 20 °С. Условия хранения упакованных оболочек – 5 (ОЖ4) по ГОСТ 15150 – навесы в макроклиматических районах с умеренным и холодным климатом.

8 Утилизация

8.1 Детали корпуса утилизировать с пластмассовым ломом.

8.2 Платы утилизировать с ломом цветных металлов.

11 Свидетельство о приемке и поверке

9 Сведения о поверке

9.1 Первичная и периодическая поверка счетчиков осуществляется в соответствии с методикой поверки для трёхфазных счетчиков № МП-073/551-2014.

9.2 Счетчики подвергаются периодической поверке юридическим или физическим лицом (владельцем) с интервалом:

- в Российской Федерации – 16 лет;
- в Республике Казахстан – 8 лет;
- в Республике Узбекистан – 4 года;
- в других странах – в соответствии со свидетельством об утверждении типа в соответствующей стране.

Внеочередная поверка проводится после замены встроенного резервного источника питания в организации, имеющей разрешение на данный вид деятельности.

9.3 Таблица регистрации периодических поверок:

№	Дата поверки	Оттиск поверительного клейма	Организация-поверитель	Подпись поверителя
1				
2				
3				
4				

Счётчик электрической энергии типа STAR 3 _____

№ _____

соответствует требованиям ГОСТ 31818.11-2012, ГОСТ 31819.21-2012, ССЕЗ.001.2014 ТУ и признан годным для эксплуатации

Дата изготовления _____

Штамп ОТК _____

На основании результатов первичной поверки признан годным и допущен к применению.

Дата поверки _____
Оттиск поверительного клейма _____

Дата продажи _____

Штамп магазина _____

Отметка о вводе в эксплуатацию _____



Произведено:
ООО «ИЭК МЕТАЛЛ-ПЛАСТ»
Россия, 301030, Тульская обл.,
г. Ясногорск, ул. П. Добрынина, д. 1-Б

Издание 5

10 Гарантии производителя

10.1 Гарантийный срок эксплуатации счётчика – 5 лет со дня продажи при соблюдении потребителем условий эксплуатации, хранения, транспортирования и монтажа.

10.2 Средняя наработка до отказа – 280000 часов.

10.3 Средний срок службы – не менее 30 лет.

10.4 На фасадной части корпуса счётчиков нанесены пломбы производителя и поверителя. При нарушении пломбы производителя гарантия снимается.

10.5 Адреса организаций для обращения потребителей:

Российская Федерация
ООО «ИЭК ХОЛДИНГ»
142100, Московская область, г. Подольск,
проспект Ленина, дом 107/49, офис 457
Тел./факс: +7 (495) 542-22-27
info@iek.ru
www.iek.ru

Республика Беларусь
ООО «ИЭК ХОЛДИНГ»
(Представительство в Республике Беларусь)
220025, г. Минск, ул. Шафарьянская, д. 11, пом. 62
Тел.: + 375 (17) 286-36-29
iek.by@iek.ru
www.iek.ru

Страны Азии
Республика Казахстан
ТОО «ТД ИЭК. КАЗ»
040916, Алматинская область, Карасайский район, с. Иргели, мкр. Акжол 71А
Тел.: +7 (727) 237-92-49, 237-92-50
infokaz@iek.ru
www.iek.kz

A.1 Счётчики типа STAR 301

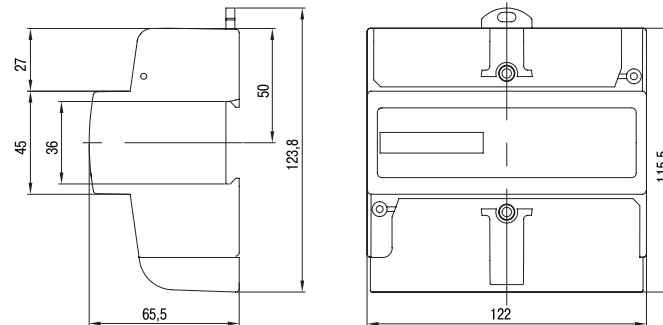


Рисунок 1 – Габаритные и присоединительные размеры счётчиков габарита 2

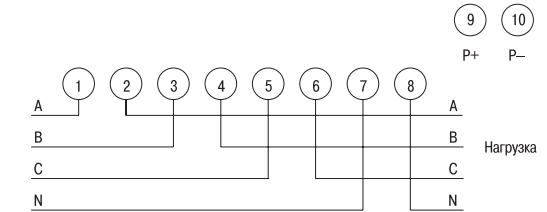


Рисунок 2 – Схема подключения счётчиков габарита 2

A.2 Счётчики типа STAR 302

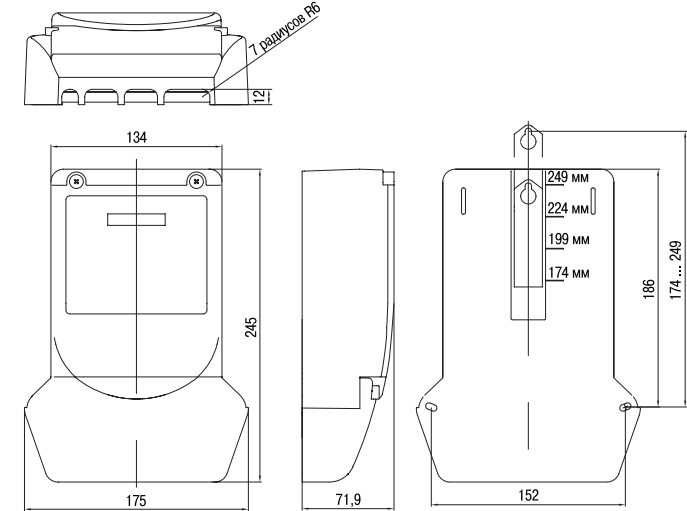


Рисунок 3 - Габаритные и присоединительные размеры счётчиков габарита 4

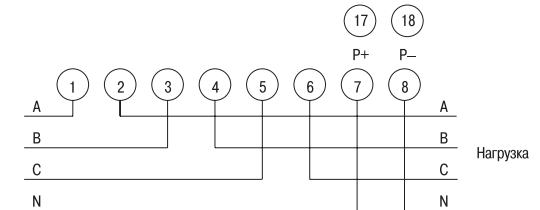


Рисунок 4 – Схема прямого подключения счётчиков габарита 4

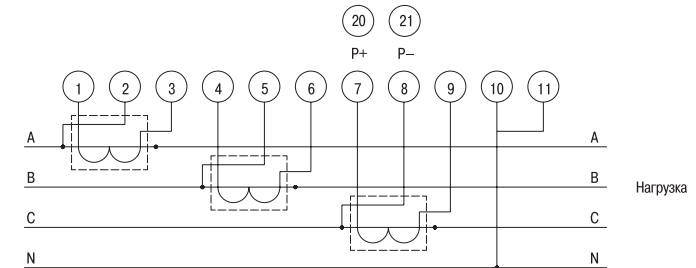


Рисунок 5 – Схема трансформаторного подключения счётчиков габарита 4

Приложение А