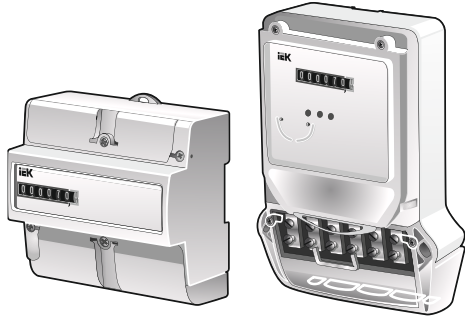


СЧЁТЧИКИ ЭЛЕКТРИЧЕСКОЙ ЭНЕРГИИ ТРЁХФАЗНЫЕ STAR 3

Краткое руководство по эксплуатации



1 Основные сведения об изделии

Счётчики электрической энергии STAR 3 непосредственного включения и с подключением через трансформатор тока предназначены для учёта активной электрической энергии в сетях переменного тока напряжением 400 В частотой 50 Гц; соответствуют требованиям ГОСТ 31818.11, ГОСТ 31819.21 и техническим условиям ССЕЗ.001.2014 ТУ.

Счетчики электрической энергии типа STAR 3 внесены в Государственный реестр средств измерений.

В обозначении счётчика зашифрованы следующие параметры и конструктивные особенности:

STAR 30X/1 XX-X(XX) X X

- Тип подключения:
 - Т – через трансформатор тока;
 - отсутствие буквы – непосредственное включение.
- Тип отсчётного устройства:
 - Э – электронное (ЖК-дисплей);
 - М – электромеханическое.
- Базовый (максимальный) ток, А: 5(60); 10(100).
- Номер габарита корпуса.
- Тип монтажа:
 - R – на рейку ТН35-7,5 ГОСТ Р МЭК 60715;
 - С – на вертикальную плоскость.
- Класс точности.
- Номер модели.
- Наименование типа счётчика.

Счётчики серии 301 имеют степень защиты IP51 по ГОСТ 14254 и устанавливаются в закрытых помещениях с невзрывоопасной средой, не содержащей токопроводящей пыли и химически активных веществ. Категория размещения 3 по ГОСТ 15150.

Счётчики серии 302 имеют степень защиты IP54 по ГОСТ 14254 и могут быть установлены вне помещений. Категория размещения 2 по ГОСТ 15150.

2 Технические данные

2.1. Технические характеристики

Класс точности	1
Количество тарифов	1
Количество фаз	3
Номинальное напряжение, В	3×230/400
Номинальная частота, Гц	50
Начало нормального функционирования после приложения номинального напряжения, с, не более	5
Полная потребляемая мощность в цепях тока, В·А	0,1
Полная потребляемая мощность в цепях напряжения, В·А (Вт)	9 (0,8)
Время сохранения информации в запоминающем устройстве при отключении источника питания, лет, не менее	10
Относительная влажность воздуха	95 % при +25 °С
Атмосферное давление, кПа	от 85 до 105

Переменные данные:

Типоисполнение счётчика STAR	Базовый ток, А	Максимальный ток, А	Стартовый ток, мА	Постоянная счётчика, имп./(кВт·ч)	Отсчётное устройство	Масса, кг, не более
301/1 R2-5(60)M	5	60	20	1600	электромеханическое	0,7
301/1 R2-10(100)M	10	100		400		
301/1 R2-5(60)Э	5	60		1600	электронное	
301/1 R2-10(100)Э	10	100		400		
302/1 C4-5(60)M	5	60		1600	электромеханическое	1,3
302/1 C4-10(100)M	10	100		400		1,4
302/1 C4-5(7,5)M T	5	7,5	5	6400		1,5
302/1 C4-5(60)Э	5	60	20	1600	электронное	1,8
302/1 C4-10(100)Э	10	100		400		1,8
302/1 C4-5(7,5)Э T	5	7,5	5	6400		1,9

2.2. Счётчики с электромеханическим отсчетным устройством имеют разрядность 6+1 и отображают значение энергии слева от запятой в киловатт-часах, справа от запятой в десятых долях киловатт-часа, их рабочий температурный диапазон от минус 40 до плюс 70 °С.

2.3. Счётчики с электромеханическим отсчетным устройством имеют стопор обратного хода, предотвращающий возможность уменьшения показаний при изменении направления тока на противоположное.

2.4. Счётчики с электронным отсчётным устройством имеют разрядность 6+2 и отображают значение энергии слева от точки в киловатт-часах, справа от точки в десятых и сотых долях киловатт-часа, их температурный диапазон от минус 30 до плюс 70 °С.

2.5. Отсчётное устройство счетчиков обеспечивает учет электроэнергии при любом направлении тока.

2.6. Габаритные и присоединительные размеры указаны в Приложении А.

2.7. Счётчики могут создавать не более одного импульса при приложении 1,15 номинального напряжения в течение времени

$$X_{IB} = \frac{600 \cdot 10^6}{k \cdot m \cdot U_{ном} \cdot I_{max}}$$

где k – постоянная счётчика;
 m – число измерительных элементов;
 $U_{ном}$ – номинальное напряжение, В;
 I_{max} – максимальный ток, А.

2.8. Счётчики имеют стопорное устройство обратного хода.

2.9. Счётчики имеют клеммы и разъёмы для поверки и тестирования:
 а. В модели 301 в верхней части корпуса под защитной крышкой.
 б. В модели 302 на присоединительной колодке.

2.10. На лицевой панели счётчиков установлены светодиодные индикаторы работы всего счётчика и каждой фазы в отдельности.

2.11. Счетчики неремонтопригодны. При обнаружении неисправности после окончания гарантийного срока, счетчик утилизировать.

3 Комплектность

В комплект поставки входит:

Наименование	Количество
Счётчик	1 шт.
Паспорт	1 шт.
Пломба с пломбирочной проволокой	2 шт.
Упаковка	1 шт.

4 Требования безопасности

4.1. По способу защиты человека от поражения электрическим током счётчики соответствуют классу II по ГОСТ 12.2.007.0.

4.2. Все работы по монтажу и подключению, а также демонтажу должны производиться в обесточенном состоянии специально обученным персоналом с соблюдением требований нормативно-технической документации в области электротехники.

5 Устройство

5.1. Счётчик состоит из пластмассового корпуса с установленной в нём электрической платой, отсчётного устройства (электромеханического или электронного), клеммной колодки, крышки клеммной колодки и, для счётчиков серии 301, крышки испытательного разъёма. Крышки клеммной колодки и испытательного разъёма имеют винт для опломбирования.

5.2. На цоколе корпуса счётчиков STAR 301 имеется паз 35 мм и подпружиненный механизм для монтажа (демонтажа) счётчиков на рейку ТН35-7,5 по ГОСТ Р МЭК 60715 (монтажная рейка 35 мм).

5.3. На цоколе корпуса счётчиков STAR 302 имеется подвижная пластина, предназначенная для монтажа счётчиков на вертикальную монтажную плоскость.

5.4. В процессе эксплуатации счётчик не требует обслуживания.

6 Подготовка изделия к работе

ВНИМАНИЕ: ВСЕ РАБОТЫ ПО ПОДКЛЮЧЕНИЮ К ВНЕШНЕЙ ЭЛЕКТРИЧЕСКОЙ СЕТИ, НАГРУЗКЕ И ОПЛОМБИРОВАНИЮ СЧЁТЧИКА ДОЛЖНЫ ПРОИЗВОДИТЬСЯ СПЕЦИАЛИСТОМ ЭНЕРГОСБЫТОВОЙ КОМПАНИИ.

6.1. Извлеките счётчик из коробки.

6.2. Снимите крышку клеммной колодки, открыв винт.

6.3. Установите счётчик на монтажную рейку (STAR 301) или закрепите тремя винтами на монтажной панели (STAR 302).

6.4. Произведите удаление изоляции с подсоединяемых проводов на длине:

- для счётчиков STAR 301 – не более 18 мм;
- для счётчиков STAR 302 – от 25 до 35 мм.

6.5. Произведите подсоединение входящих и отходящих линий в соответствии со схемой на внутренней крышке клеммной колодки и на рис. 2, 4 и 5 Приложения А.

6.6. Установите крышку клеммной колодки и закрутите винт.

6.7. Произведите опломбирование счётчика.

7 Транспортирование и хранение

7.1. Транспортирование изделия допускается при температуре от минус 40 до плюс 70 °С любым видом крытого транспорта, обеспечивающим защиту от механических повреждений, загрязнения и попадания влаги. Условия транспортирования – средние (С) по ГОСТ 23216.

7.2. Условия хранения изделия в части воздействия климатических факторов внешней среды при температуре от минус 40 до плюс 70 °С; при температуре плюс 20 °С допустима относительная влажность до 75 %. Условия хранения упакованных оболочек – 5(ОЖ4) по ГОСТ 15150 – навесы в макроклиматических районах с умеренным и холодным климатом.

8 Утилизация

- 8.1. Детали корпуса утилизировать с пластмассовым ломом.
- 8.2. Платы утилизировать с ломом цветных металлов.

9 Сведения о поверке

9.1. Первичная и периодическая поверка счетчиков осуществляется в соответствии с методикой поверки для трёхфазных счетчиков № МП-073/551-2014.

9.2. Счетчики подвергаются периодической поверке юридическим или физическим лицом (владельцем) с интервалом 16 лет.

9.3. Таблица поверки.

№	Дата поверки	Оттиск поверительного клейма	Организация-поверитель	Подпись поверителя
1				
2				
3				
4				

10 Гарантии производителя

10.1. Гарантийный срок эксплуатации счётчика – 5 лет со дня продажи при соблюдении потребителем условий эксплуатации, хранения, транспортирования и монтажа.

10.2. Средняя наработка на отказ 140000 часов.

10.3. Срок эксплуатации не менее 30 лет.

10.4. На фасадной части корпуса счётчиков нанесены пломбы производителя и поверителя. При нарушении пломбы производителя гарантия снимается.

10.5. Адрес организации для обращения потребителей:

Российская Федерация ООО «ИЭК ХОЛДИНГ»

142100, Московская область, г. Подольск,

Проспект Ленина, дом 107/49, офис 457

Тел./факс: +7 (495) 542-22-27

info@iek.ru

www.iek.ru



Приложение А

А.1 Счётчики типа STAR 301

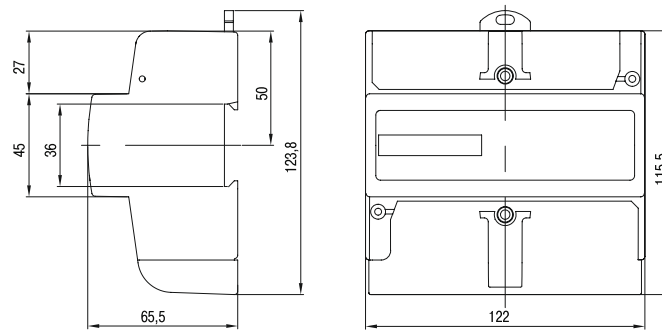


Рисунок 1. Габаритные и присоединительные размеры счётчиков типа STAR 301

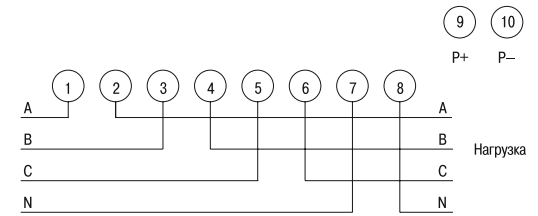


Рисунок 2. Схема подключения счётчиков типа STAR 301

А.2 Счётчики типа STAR 302

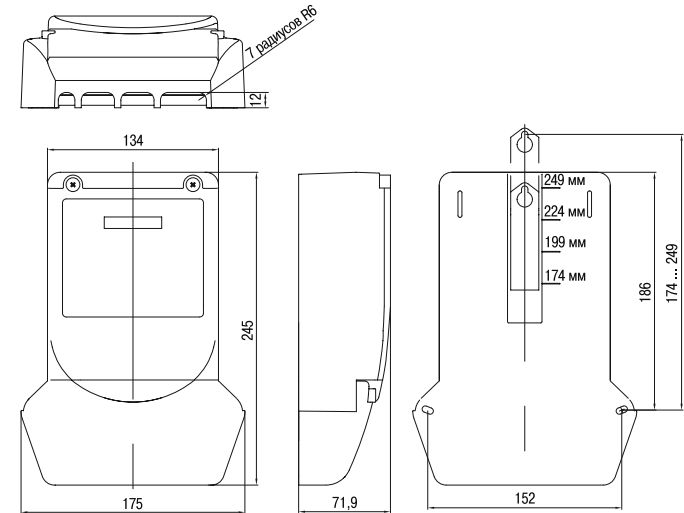


Рисунок 3. Габаритные и присоединительные размеры счётчиков типа STAR 302

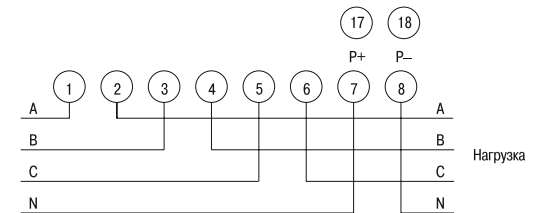


Рисунок 4. Схема прямого подключения счётчиков типа STAR 302

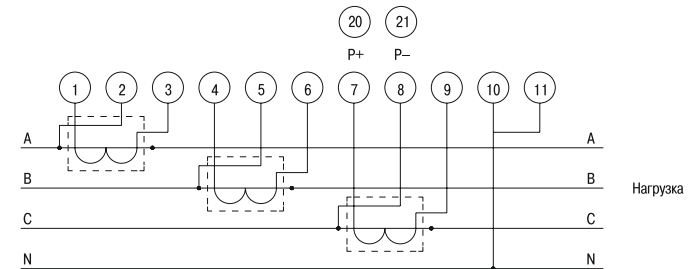


Рисунок 5. Схема трансформаторного подключения счётчиков типа STAR 302