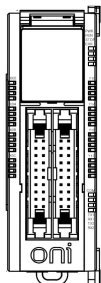


Схемы подключения цифровых входов / выходов

Модули PLC-S-CPU-1616

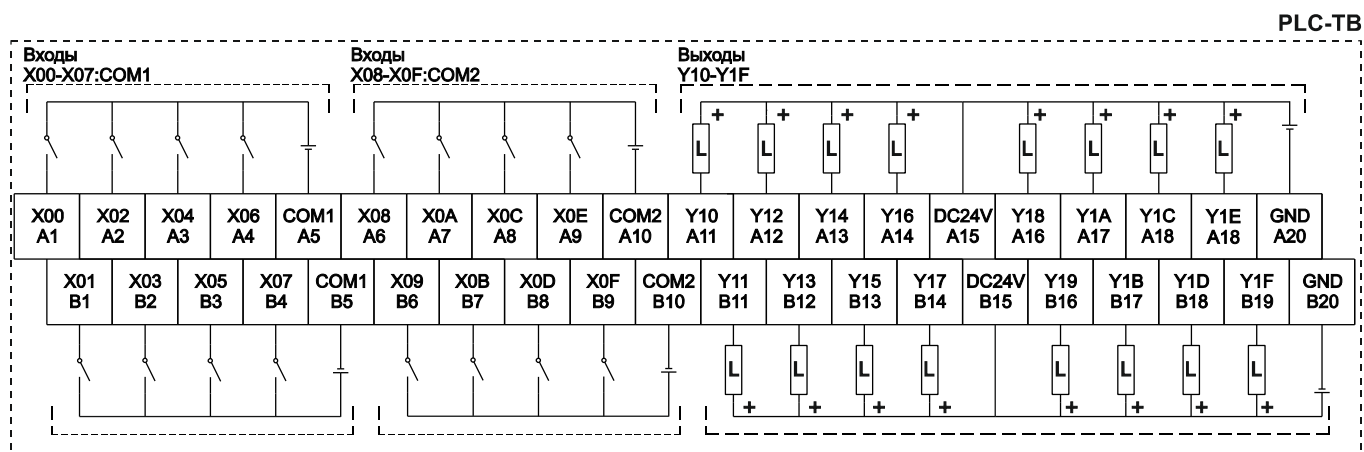
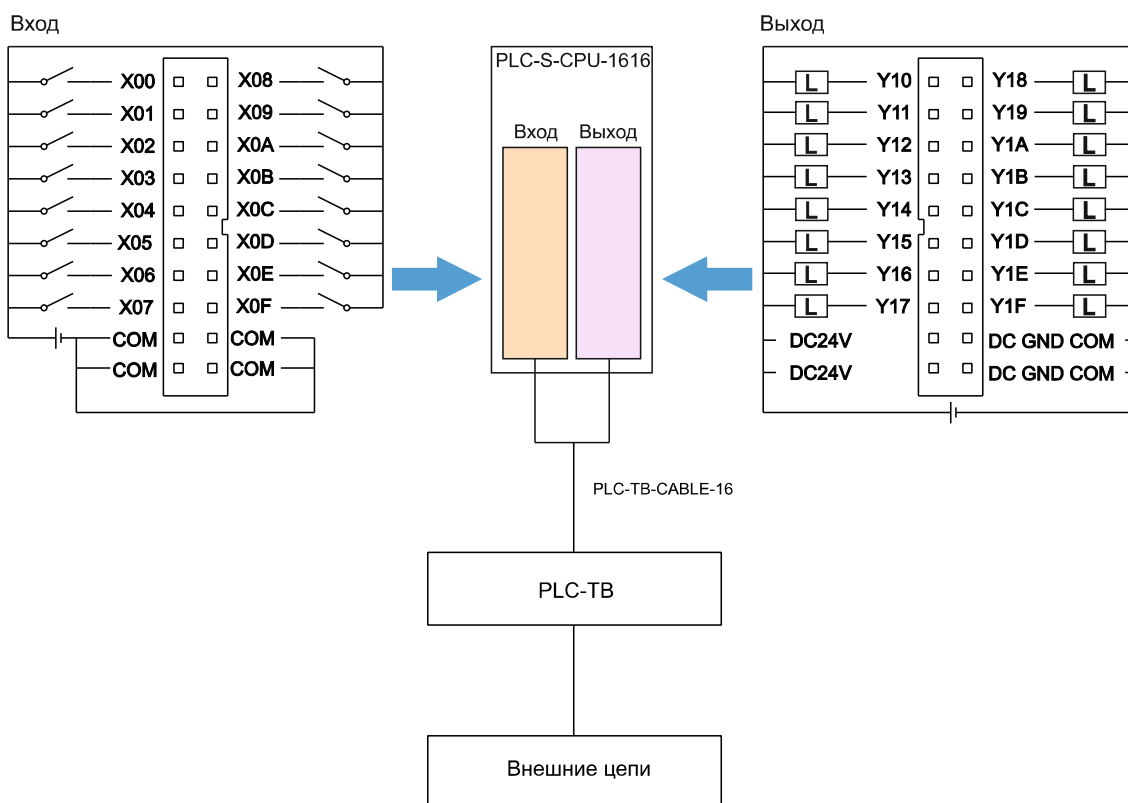
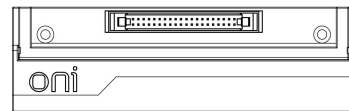
PLC-S-CPU-1616



PLC-TB-CABLE-16

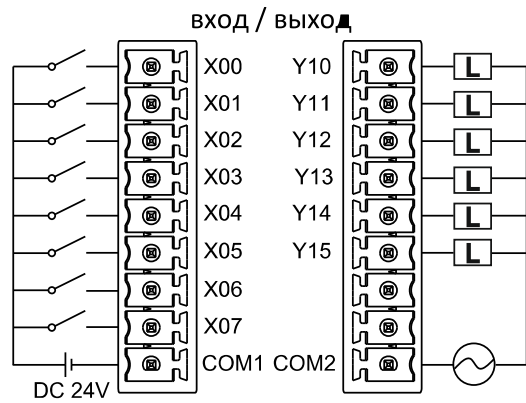
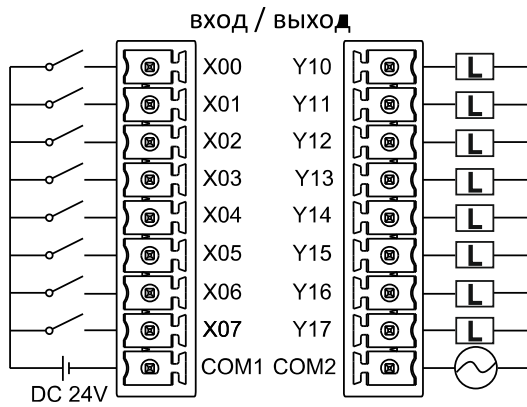


PLC-TB



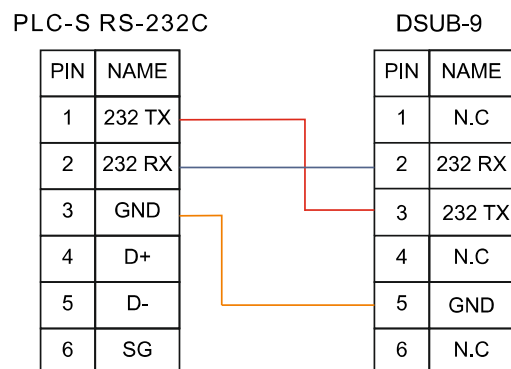
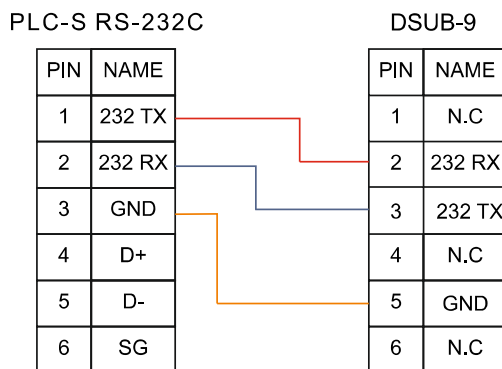
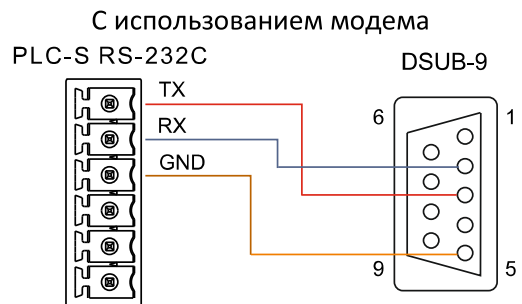
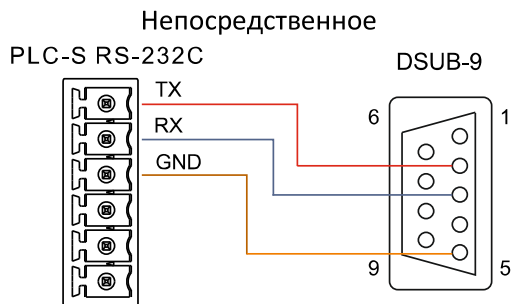
□ Одноименные клеммы COM1 и COM2 соединены внутри модуля ЦПУ.

Модули PLC-S-CPU-080x

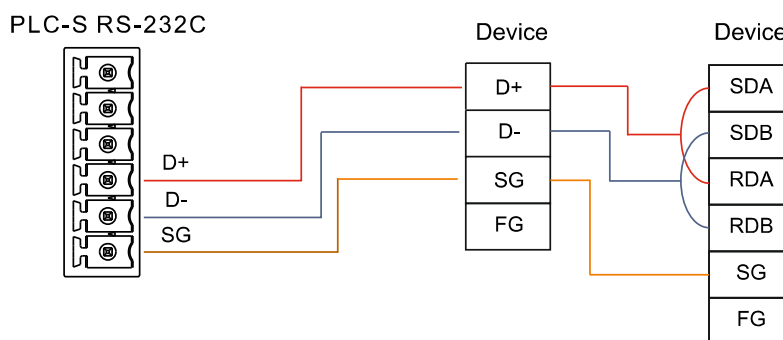


Схемы подключения коммуникационных интерфейсов

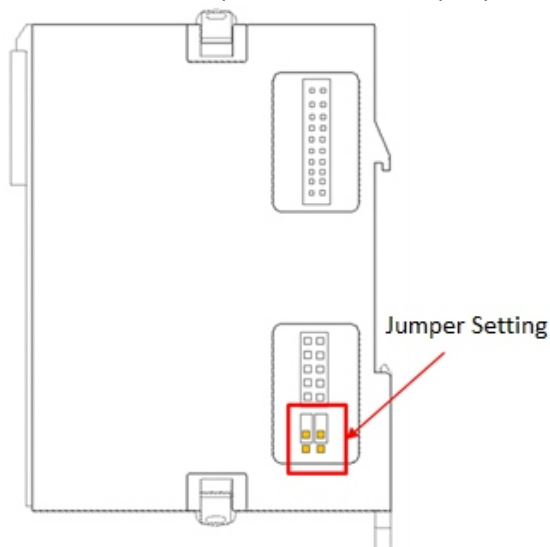
Подключение с использованием интерфейса RS232

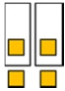



Подключение с использованием интерфейса RS485



□ В случае использования интерфейса RS-485, возможны два варианта конфигурации встроенного приемопередатчика для увеличения помехозащищенности. Конфигурация задается перемычками, положение которых показано на рисунке.



Положение перемычек	Описание
	Настройка по умолчанию. Дальность связи 1.2км.
	Повышенная помехозащищенность. Дальность связи 1 км.