

СВЕТИЛЬНИКИ СВЕТОДИОДНЫЕ ТИПА ДПО 5XXX

Руководство по эксплуатации

1 Назначение и область применения

1.1 Светильники светодиодные типа ДПО 5XXX товарного знака IEK (далее – светильники) предназначены для работы в однофазных сетях переменного тока напряжением 230 В частотой 50 Гц.

1.2 Светильники соответствуют требованиям технических регламентов ТР ТС 004/2011, ТР ТС 020/2011, ТР ЕАЭС 037/2016 и ГОСТ IEC 60598-2-1.

1.3 Светильники ДПО 5012Д, ДПО 5032Д, ДПО 5112Д, ДПО 5132Д оснащены микроволновым датчиком движения. Датчик автоматически включает светильник при появлении движущихся объектов в зоне обнаружения датчика и автоматически отключает светильник при выходе из зоны обнаружения датчика.

1.4 Светильники ДПО 5022Д, ДПО 5042Д, ДПО 5122Д, ДПО 5142Д оснащены акустическим датчиком, который автоматически включает светильник на установленное время при появлении шумов в зоне действия датчика.

1.5 Область применения светильников:

- для внутреннего освещения бытовых помещений, общественных и производственных помещений с повышенным содержанием пыли и влаги;
- для наружного освещения с установкой светильников под навесом.

2 Технические параметры

2.1 Технические параметры светильников приведены в таблице 1.

2.2 Габаритные размеры светильников приведены на рисунках 1 и 2.

2.3 Технические характеристики микроволнового датчика движения приведены в таблице 2, акустического датчика – в таблице 3.

3 Комплектность

3.1 В комплект поставки изделия входит:

- светодиодный светильник – 1 шт.,
- саморез – 2 шт.,
- дюбель – 2 шт.,
- уплотнительное кольцо – 2 шт.,
- этикетка – 1 экз.

Таблица 1

Параметр	Значение			
Типоисполнение	ДПО 5010 ДПО 5012Д ДПО 5020	ДПО 5110 ДПО 5112Д	ДПО 5030 ДПО 5032Д ДПО 5040	ДПО 5130 ДПО 5132Д
Номинальное напряжение, В	230			
Диапазон рабочих напряжений, В	198–253			
Частота сети, Гц	50			
Номинальная мощность, Вт	8		12	
Световой поток, лм	640		960	
Источник света	светодиоды			
Цветовая температура, К	4000	6500	4000	6500
Коэффициент пульсации светового потока, %, не более	5			
Коэффициент мощности $\cos \varphi$, не менее	0,5			
Индекс цветопередачи Ra, не менее	70			
Степень защиты по ГОСТ 14254 (IEC 60529)	IP65			
Класс защиты по ГОСТ IEC 60598-1	II			
Сечение подключаемых проводников, мм ²	0,5 ÷ 0,75			
Диапазон рабочих температур, °С	от минус 40 до плюс 45			
Относительная влажность воздуха	до 98 % при плюс 25 °С			
Материал корпуса и рассеивателя (плафона) светильника	полипропилен			
Габаритные размеры, мм	рисунок 1			
Цвет корпуса	белый			
Срок службы, часов	30000			

Продолжение таблицы 1

Параметр	значение			
Типоисполнение	ДПО 5022Д	ДПО 5122Д	ДПО 5042Д	ДПО 5142Д
Номинальное напряжение, В	230			
Диапазон рабочих напряжений, В	198–253			
Частота сети, Гц	50			
Номинальная мощность, Вт	8		12	
Световой поток, лм	640		960	
Источник света	светодиоды			
Цветовая температура, К	4000	6500	4000	6500
Коэффициент пульсации светового потока, %, не более	5			
Коэффициент мощности $\cos \varphi$, не менее	0,5			

Продолжение таблицы 1

Параметр	значение			
Типоисполнение	ДПО 5022Д	ДПО 5122Д	ДПО 5042Д	ДПО 5142Д
Индекс цветопередачи Ra, не менее	70			
Степень защиты по ГОСТ 14254 (IEC 60529)	IP54			
Класс защиты по ГОСТ IEC 60598-1	II			
Сечение подключаемых проводников, мм ²	0,5 ÷ 0,75			
Диапазон рабочих температур, °С	от минус 40 до плюс 45			
Относительная влажность воздуха	до 98 % при плюс 25 °С			
Материал корпуса и рассеивателя (плафона) светильника	полипропилен			
Габаритные размеры, мм	рисунк 2			
Цвет корпуса	белый			
Срок службы, часов	30000			

Таблица 2

Параметр	Значение			
Типоисполнение	ДПО 5012Д	ДПО 5032Д	ДПО 5112Д	ДПО 5132Д
Время отключения, с	30±5			
Максимальный радиус действия, м	6			
Максимальная высота установки, м	4			
Угол обзора, градусов	в вертикальной плоскости	130		
	в горизонтальной плоскости	360		

Таблица 3

Параметр	Значение			
Типоисполнение	ДПО 5022Д	ДПО 5042Д	ДПО 5122Д	ДПО 5142Д
Акустический порог срабатывания, дБ	60±5			
Максимальный радиус действия микрофона, м	6			
Время отключения после прекращения звуковых сигналов, с	30±10			

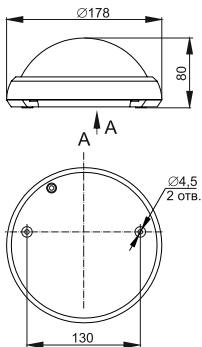


Рисунок 1

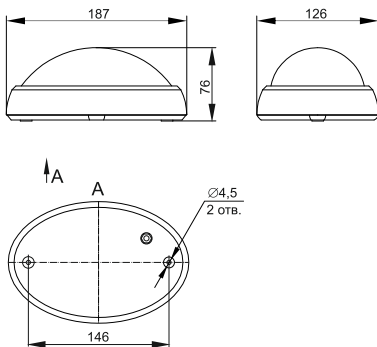


Рисунок 2

4 Требования безопасности

ЗАПРЕЩАЕТСЯ ЭКСПЛУАТАЦИЯ СВЕТИЛЬНИКА С ТРЕСНУВШИМ ПЛАФОНОМ.

ЗАПРЕЩАЕТСЯ ПОДКЛЮЧЕНИЕ СВЕТИЛЬНИКА К НЕИСПРАВНОЙ ЭЛЕКТРОПРОВОДКЕ.

ЗАПРЕЩАЕТСЯ УСТАНОВКА СВЕТИЛЬНИКА НА ВОСПЛАМЕНЯЕМЫЕ И ЛЕГКОВОСПЛАМЕНЯЕМЫЕ МАТЕРИАЛЫ, НАПРИМЕР, ТАКИЕ КАК ДРЕВЕСНЫЙ ШПОН И МАТЕРИАЛЫ НА ОСНОВЕ ДЕРЕВА ТОЛЩИНОЙ МЕНЕЕ 2 ММ.

4.1 Светильники предназначены для стационарной установки (на стене, потолке).

4.2 Монтаж светильника, обслуживание и его замену осуществлять только при отключенном электропитании сети. Обязательно убедитесь в отсутствии напряжения на месте работ с помощью указателя напряжения.

4.3 Эксплуатацию светильника производить в соответствии с «Правилами технической эксплуатации электроустановок потребителей».

4.4 Светильник ремонту не подлежит. По истечении гарантийного срока при обнаружении неисправности светильник необходимо утилизировать.

4.5 По истечении срока службы светильник утилизировать.

5 Монтаж и подключение

5.1 Светильники (кроме моделей с датчиком движения) предназначены для подключения к электрической цепи с выключателем.

5.2 Монтаж светильника:

- отключить напряжение сети;
- распаковать светильник;
- снять со светильника декоративное прижимное кольцо. Крепление декоративного прижимного кольца в светильниках выполнено на защёлках;
- открутить гайку резьбового сальника и пропустить сетевой кабель через резиновый сальник внутрь корпуса светильника. Затянуть гайку на сальнике;

– установить корпус на монтажную поверхность и закрепить его при помощи саморезов и дюбелей, поставляемых в комплекте с изделием. Для обеспечения степени защиты IP54, IP65 на саморезы установить уплотнительные резиновые кольца (входят в комплект поставки изделия);

- присоединить подготовленные концы сетевого кабеля к винтовым зажимам клеммной колодки (L) – фаза, (N) – нейтраль;
- затянуть винты контактных зажимов.

5.3 Настройка параметров датчика движения не производится.

5.4 Для исключения ложных срабатываний датчика движения не рекомендуется монтировать светильник:

- напротив окон;
- напротив отражающих поверхностей (зеркала);
- напротив мест с быстрой циркуляцией воздуха (вентиляторы, открытые окна или двери);
- вблизи металлических предметов, вызывающих затухание радиосигнала или экранирующих его.

6 Условия транспортирования и хранения

6.1 Транспортирование светильников производится при температуре от минус 50 до плюс 40 °С любым видом крытого транспорта, обеспечивающего предохранение упакованных светильников от механических повреждений.

6.2 Хранение светильников осуществляется в упаковке изготовителя в закрытых помещениях с естественной вентиляцией при температуре окружающей среды от минус 50 до плюс 40 °С и относительной влажности 98 % при плюс 25 °С.

6.3 При хранении на стеллажах или полках светильники (только в потребительской таре) должны быть сложены не более чем в 5 рядов по высоте.

7 Обслуживание и ремонт

7.1 Обслуживание светильника в процессе эксплуатации не требуется, кроме чистки. При загрязнении светильника его следует протереть сухой или слегка влажной мягкой тканью. Не допускается применение растворителей и других агрессивных моющих или абразивных средств.

8 Утилизация

8.1 Утилизацию светильника производить путем передачи изделия в специализированное предприятие для переработки вторичного сырья в соответствии с требованиями законодательства на территории реализации.

9 Гарантийные обязательства

9.1 Гарантийный срок эксплуатации светильников – 2 года со дня продажи при условии соблюдения потребителем правил монтажа, эксплуатации, транспортирования и хранения.

9.2 В период гарантийных обязательств и при возникновении претензий обращаться к продавцу или в организации:

Российская Федерация
ООО «ИЭК ХОЛДИНГ»
142100, Московская область,
г. Подольск, Проспект Ленина,
дом 107/49, офис 457
Тел./факс: +7 (495) 542-22-27
info@iek.ru
www.iek.ru

Республика Молдова
«ИЭК ТРЭЙД» О.О.О.
MD-2044, город Кишинев,
ул. Мария Дрэган, 21
Тел.: +373 (22) 479-065, 479-066
Факс: +373 (22) 479-067
info@iek.md; infomd@md.iek.ru
www.iek.md

МОНГОЛИЯ
«ИЭК Монголия» КОО
Улан-Батор, 20-й участок
Баянголского района, Западная зона
промышленного района 16100,
Московская улица, 9
Тел.: +976 7015-28-28
Факс: +976 7016-28-28
info@iek.mn
www.iek.mn

УКРАИНА
ООО «ТОРГОВЫЙ ДОМ
УКРЭЛЕКТРОКОМПЛЕКТ»
08132, Киевская область,
Киево-Святошинский район,
г. Вишневое, ул. Киевская, 6В
Тел.: +38 (044) 536-99-00
info@iek.com.ua
www.iek.ua

Страны Азии**Республика Казахстан****ТОО «ТД ИЭК. КАЗ»**

040916, Алматинская область,
Карасайский район, с. Иргели,
мкр. Акжол, 71А
Тел.: +7 (727) 237-92-49, 237-92-50
infokz@iek.ru
www.iek.kz

Республика Беларусь**ООО «ИЭК ХОЛДИНГ»**

(Представительство
в Республике Беларусь)
220025, г. Минск,
ул. Шафарнянская, д. 11, пом. 62
Тел.: +375 (17) 286-36-29
iek.by@iek.ru
www.iek.ru

Страны Евросоюза**Латвийская Республика****ООО «ИЭК Балтия»**

LV-1005, г. Рига, ул. Ранкас, 11
Тел.: +371 2934-60-30
iek-baltija@inbox.lv
www.iek.ru