

ТЕРМОСТАТЫ ЗАЩИТЫ ОТ ЗАМЕРЗАНИЯ МЕХАНИЧЕСКИЕ

Руководство по эксплуатации. Паспорт ONI.FPT.001.1

1 Назначение

1.1 Термостаты защиты от замерзания механические товарного знака ONI (далее – термостаты) предназначены для контроля температуры (на стороне воздуха или воды) теплообменных аппаратов, систем циркуляции и отопительных батарей в целях защиты от замерзания и для предотвращения ущерба от переохлаждения (например, в каналах систем вентиляции и кондиционирования воздуха).

1.2 Термостаты являются самозащитными, с функцией распознавания выхода из строя датчика. При повреждении капиллярно-мембранной системы происходит автоматическое переключение в режим нагрева. Термостат защиты от замерзания механический L=1,8 м (артикул FPT-1-180) может также применяться для контроля жидкостей, возможна установка трубки датчика в погружной гильзе. В комплект поставки включены монтажные скобы.

1.3 По требованиям безопасности термостаты соответствуют техническому регламенту Таможенного союза ТР ТС 004/2011.

1.4 По требованиям электромагнитной совместимости термостаты соответствуют техническому регламенту Таможенного союза ТР ТС 020/2011.

2 Технические характеристики

2.1 Технические характеристики термостатов приведены в таблице 1.

2.2 Габаритные размеры термостатов представлены на рисунке 1.

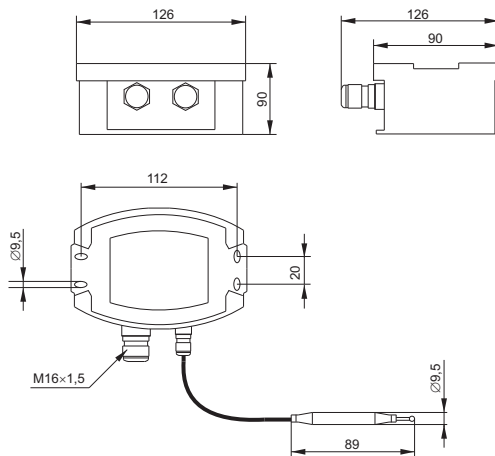
2.3 Схема подключения представлена на рисунке 2.

Таблица 1

Параметр	Значение
Коммутационная способность	10 (2) А, 250 В переменного тока
Диапазон настройки	От минус 10 до плюс 15 °С (значение по умолчанию – плюс 5 °С)
Разность температур включения и выключения	2±1 К
Воспроизводимость (погрешность при повторном срабатывании, относительно предыдущего)	±0,5 К
Длина активного участка датчика	40 см
Контакты	C-2: опасность замерзания /обрыв датчика C-3: нормальный режим
Длина капиллярной трубки	1,8 м (артикул FPT-1-180) 3,0 м (артикул FPT-1-300)

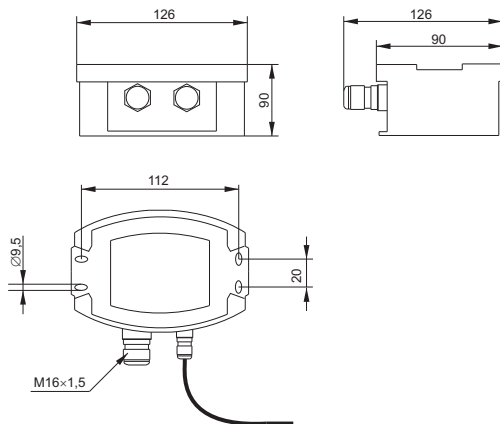
Продолжение таблицы 1

Параметр	Значение
Сброс	Автоматический
Материалы	корпус: стеклонаполненный полиамид листовые детали: оцинкованная сталь капиллярная трубка: медь, диаметром 2 мм ввод для капиллярной трубки: фреон R507 коммутационные контакты: серебро/никель (90 % / 10 %), позолота (3 мкм)
Допустимая среда	вода (артикул FPT-1-180) воздух (артикул FPT-1-300)
Монтаж	При помощи монтажных скоб
Сечение подключаемых проводников	от 0,14 до 2,5 мм ² , винтовой зажим
Класс защиты по ГОСТ IEC 61140	I
Степень защиты по ГОСТ 14254 (IEC 60529)	IP65
Срок службы	10 лет

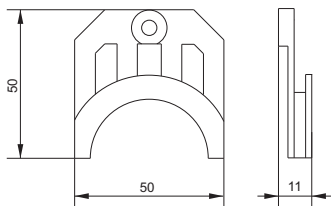


а) Термостат защиты от замерзания механический L=1,8 м (среда – вода)

Рисунок 1 – Габаритные размеры



б) Термостат защиты от замерзания механический L=3 м (среда – воздух)



в) Монтажная скоба

Продолжение рисунка 1

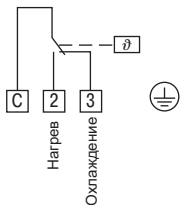


Рисунок 2 – Схема подключения термостата

3 Комплектность

3.1 В комплект поставки входит:

- термостат – 1 шт.;
- монтажная скоба – 1 шт.;
- комплект монтажных винтов – 1 шт.;
- руководство по эксплуатации. Паспорт – 1 экз.

4 Требования безопасности

4.1 Все работы по монтажу и техническому обслуживанию должны производиться в обесточенном состоянии электросети специально обученным персоналом с соблюдением требований нормативно-технической документации в области электротехники.

4.2 **ВНИМАНИЕ! НЕДОПУСТИМО ИСПОЛЬЗОВАТЬ ТЕРМОСТАТЫ В КАЧЕСТВЕ УСТРОЙСТВ КОНТРОЛЯ/НАБЛЮДЕНИЯ, СЛУЖАЩИХ ДЛЯ ЗАЩИТЫ ЛЮДЕЙ ОТ ТРАВМ И УГРОЗЫ ДЛЯ ЗДОРОВЬЯ/ЖИЗНИ, А ТАКЖЕ В КАЧЕСТВЕ АВАРИЙНОГО ВЫКЛЮЧАТЕЛЯ УСТРОЙСТВ И МАШИН ИЛИ ДЛЯ АНАЛОГИЧНЫХ ЗАДАЧ ОБЕСПЕЧЕНИЯ БЕЗОПАСНОСТИ.**

4.3 Термостаты неремонтопригодны. При обнаружении неисправности по истечении гарантийного срока термостат утилизировать.

4.4 По истечении срока службы термостат утилизировать.

5 Указания по монтажу и эксплуатации

5.1 Переключатель в термостате срабатывает, если температура на длине капиллярной трубки падает ниже заданного уровня (закрываются контакты С-2). Контакты С-3 одновременно размыкаются и могут быть использованы как сигнальные. Сброс в исходное состояние осуществляется автоматически (закрываются контакты С-3), если температура снова поднимается выше заданного уровня.

5.2 Термостат является самозащищенным, т. е. при повреждении капиллярно-мембранной системы происходит автоматическое переключение в режим нагрева. Контакты С-2 замыкаются и могут использоваться как рабочие контакты. Температура воздуха измеряется по всей длине чувствительного элемента (капиллярной трубки).

Заполненная газом (R507) мембранная система и капиллярная трубка образуют вместе измерительный блок. Он механически соединен с микропереключателем.

5.3 Капиллярная трубка прокладывается с теплой стороны защищаемого подогревателя воздуха (в случае устройств охлаждения воздуха – перед охлажденной зоной) на расстоянии около 5 см, поперечно к теплообменным трубам, с покрытием всей площади. В целях тестирования рекомендуется закрепить одну петлю (примерно 20 см) непосредственно под корпусом и перед входным отверстием воздушного канала. Во избежание повреждения капиллярной трубки следует учитывать минимальный радиус изгиба 20 мм. Применение монтажных скоб упрощает установку.

5.4 Погружение тестовой петли капиллярной трубки в сосуд, заполненный холодной водой, позволяет промоделировать замерзание и проверить исправность устройства.

6 Условия транспортирования, хранения и утилизации

6.1 Транспортирование термостатов допускается любым видом крытого транспорта, предохранение упаковки от механических повреждений при температуре от минус 40 до плюс 50 °С.

6.2 Хранение термостатов осуществляется в упаковке изготовителя в помещениях с естественной вентиляцией при температуре окружающего воздуха от минус 40 до плюс 50 °С и относительной влажности 98 % при 25 °С.

6.3 Утилизация термостатов производится путем передачи в специализированные организации по переработке вторсырья.

7 Гарантийные обязательства

7.1 Гарантийный срок эксплуатации термостатов – 2 года со дня продажи при условии соблюдения потребителем условий эксплуатации, транспортирования и хранения.

7.2 В период гарантийных обязательств и при возникновении претензий обращаться к продавцу или в организацию:

Российская Федерация

ООО «ИЭК ХОЛДИНГ»

142100, Московская область, г. Подольск,

проспект Ленина, дом 107/49, офис 457

Тел./факс: +7 (495) 542-22-27

info@iek.ru

www.iek.ru

8 Свидетельство о приёмке

Термостат защиты от замерзания механический изготовлен в соответствии с действующей технической документацией и признан годным для эксплуатации.

Номер партии, месяц и год изготовления изделия указаны на упаковке в графах «ПАРТИЯ» и «ДАТА».

Штамп ОТК _____

Дата продажи _____

Штамп магазина _____



Произведено: С + С Регельтехник ГмБХ
ул. Пирнэр 20, г. Нюрнберг, 90411, Германия

Made by: S+S REGELTECHNIK GMBH
Pirnaer Str. 20, Nürnberg, 90411, Germany

Импортер: ООО «ИЭК ХОЛДИНГ»
Российская Федерация, 142100, Московская
область, город Подольск, Проспект Ленина,
дом 107/49, офис 457