

ПОВОРОТ ПЛАВНЫЙ 90 ГРАДУСОВ И 45 ГРАДУСОВ СЕРИИ ESCA

Краткое руководство по эксплуатации

1 Назначение и область применения

1.1 Поворот плавный 90 градусов и 45 градусов серии ESCA товарного знака IEK (далее – поворот) предназначен для создания в трассе поворотов горизонтальных и вертикальных 90 градусов и 45 градусов соответственно, плавные рёбра поворота позволяют избежать перелома кабеля. В зависимости от исполнения поворот может применяться внутри общественных, производственных зданий, сооружений и объектов розничной торговли, вне помещений под навесом, на открытом воздухе, а также в помещениях с повышенной влажностью.

1.2 Поворот выпускается в следующих исполнениях:

G01 – горизонтальное;

B10 – вертикальное внутреннее;

B20 – вертикальное внешнее.

1.3 Поворот выпускается по ТУ 27.33.13-002-83135016-2017. По требованиям безопасности соответствует Техническому регламенту Таможенного союза ТР ТС 004/2011 и ГОСТ Р 52868 (МЭК 61537).

1.4 По требованиям пожарной безопасности поворот соответствует ГОСТ Р 53316 и Федеральному закону № 123-ФЗ «Технический регламент о требованиях пожарной безопасности».

2 Основные технические характеристики

2.1 Основные технические характеристики представлены в таблице 1.

2.2 Габаритные размеры и масса изделий приведены в таблице 2.

2.3 Общий вид изделий представлен на рисунках:

рисунок 1 – Поворот плавный 90 градусов тип G01 серии ESCA;

рисунок 2 – Поворот плавный 45 градусов тип G01 серии ESCA;

рисунок 3 – Поворот плавный 90 градусов тип B10 серии ESCA;

рисунок 4 – Поворот плавный 45 градусов тип B10 серии ESCA;

рисунок 5 – Поворот плавный 90 градусов тип B20 серии ESCA;

рисунок 6 – Поворот плавный 45 градусов тип B20 серии ESCA.

2.4 На поверхностях поворота расположены крепёжные отверстия для монтажа к

Таблица 2 – Основные технические характеристики

Параметр	Значение	
Исполнение	стандартное	HDZ
Климатическое исполнение по ГОСТ 15150	У2, ХЛ2, УХЛ2, ОМ2, О4	У1, ХЛ1, УХЛ1, ОМ1, О2
материал	сталь 08пс, оцинкованная по методу Сендзимира по ГОСТ 14918	сталь 08пс по ГОСТ 16523
Толщина цинкового покрытия, мкм, не менее	10	55
Покрытие	–	Гор.Ц55 по ГОСТ 9.307
Степень защиты по ГОСТ 14254 (IEC 60529)	IP00	
Ударная прочность по ГОСТ Р 52868, не менее, Дж	10	
Температура монтажа и эксплуатации	от минус 60 до плюс 60 °С	
Класс стойкости к коррозии по ГОСТ Р 52868	2	6

3 Комплектность

3.1 В комплект поставки входит поворот плавный серии ESCA – 1 шт.

Таблица 2 – Габаритные размеры и масса

Наименование	Длина L, мм	Ширина А, мм	Ширина В, мм	Высота Н, мм	Толщина S, мм	Масса, кг, стандарт	Масса, кг, HDZ
Поворот плавный 90 градусов тип G01 ESCA 50x50 мм	180	–	50	51	0,8	0,30	0,32
Поворот плавный 90 градусов тип G01 ESCA 50x100 мм	230		100			0,43	0,46
Поворот плавный 90 градусов тип G01 ESCA 50x150 мм	280		150			0,57	0,61
Поворот плавный 90 градусов тип G01 ESCA 50x200 мм	330		200			0,74	0,79
Поворот плавный 90 градусов тип G01 ESCA 50x300 мм	430		300			1,15	1,23
Поворот плавный 90 градусов тип G01 ESCA 50x400 мм	530		400			1,77	1,89
Поворот плавный 90 градусов тип G0 ESCA150x500 мм	630		500			1,91	2,04
Поворот плавный 90 градусов тип G01 ESCA 50x600 мм	730		600			2,83	2,97
Поворот плавный 90 градусов тип G01 ESCA 80x80 мм	210	–	80	81		0,8	0,46
Поворот плавный 90 градусов тип G01 ESCA 80x100 мм	230		100		0,52		0,56
Поворот плавный 90 градусов тип G01 ESCA 80x150 мм	280		150		0,68		0,73
Поворот плавный 90 градусов тип G01 ESCA 80x200 мм	330		200		0,87		0,93
Поворот плавный 90 градусов тип G01 ESCA 80x300 мм	430		300		1,30		1,39
Поворот плавный 90 градусов тип G01 ESCA 80x400 мм	530		400		1,95		2,09
Поворот плавный 90 градусов тип G01 ESCA 80x500 мм	630		500		2,71		2,90
Поворот плавный 90 градусов тип G01 ESCA 80x600 мм	730		600		3,58		3,83
Поворот плавный 90 градусов тип G01 ESCA 100x100 мм	230	–	100	101	0,8		0,59
Поворот плавный 90 градусов тип G01 ESCA 100x150 мм	280		150			0,76	0,81
Поворот плавный 90 градусов тип G01 ESCA 100x200 мм	330		200			0,95	1,02
Поворот плавный 90 градусов тип G01 ESCA 100x300 мм	430		300			1,40	1,50
Поворот плавный 90 градусов тип G01 ESCA 100x400 мм	530		400			2,07	2,21
Поворот плавный 90 градусов тип G01 ESCA 100x500 мм	630		500			2,86	3,06
Поворот плавный 90 градусов тип G01 ESCA 100x600 мм	730		600			3,75	4,01
Поворот плавный 45 градусов тип G01 ESCA 50x50 мм	106,1	79,3	50	51	0,8	0,15	0,20
Поворот плавный 45 градусов тип G01 ESCA 50x100 мм	141,4	129,3	100			0,22	0,24
Поворот плавный 45 градусов тип G01 ESCA 50x150 мм	176,8	179,3	150			0,30	0,33
Поворот плавный 45 градусов тип G01 ESCA 50x200 мм	212,1	229,3	200			0,40	0,45
Поворот плавный 45 градусов тип G01 ESCA 50x300 мм	282,8	329,3	300			0,63	0,69
Поворот плавный 45 градусов тип G01 ESCA 50x400 мм	353,6	429,3	400			0,91	0,99
Поворот плавный 45 градусов тип G01 ESCA 50x500 мм	424,3	529,3	500			1,23	1,33
Поворот плавный 45 градусов тип G01 ESCA 50x600 мм	495	629,3	600			1,62	1,75
Поворот плавный 45 градусов тип G01 ESCA 80x80 мм	127,3	109,3	80	81		0,8	0,24
Поворот плавный 45 градусов тип G01 ESCA 80x100 мм	141,4	129,3	100		0,27		0,30
Поворот плавный 45 градусов тип G01 ESCA 80x150 мм	176,8	179,3	150		0,36		0,40
Поворот плавный 45 градусов тип G01 ESCA 80x200 мм	212,1	229,3	200		0,46		0,52
Поворот плавный 45 градусов тип G01 ESCA 80x300 мм	282,8	329,3	300		0,71		0,77
Поворот плавный 45 градусов тип G01 ESCA 80x400 мм	353,6	429,3	400		1,01		1,09
Поворот плавный 45 градусов тип G01 ESCA 80x500 мм	424,3	529,3	500		1,35		1,46
Поворот плавный 45 градусов тип G01 ESCA 80x600 мм	495	629,3	600		1,74		1,80

продолжение таблицы 2 – Габаритные размеры и масса

Наименование	Длина L, мм	Ширина А, мм	Ширина В, мм	Высота Н, мм	Толщина S, мм	Масса, кг, стандарт	Масса, кг, HDZ
Поворот плавный 45 градусов тип Г01 ESCA 100x100 мм	141,4	129,3	100	101	0,8	0,31	0,48
Поворот плавный 45 градусов тип Г01 ESCA 100x150 мм	176,8	179,3	150			0,40	0,46
Поворот плавный 45 градусов тип Г01 ESCA 100x200 мм	212,1	229,3	200			0,49	0,54
Поворот плавный 45 градусов тип Г01 ESCA 100x300 мм	282,8	329,3	300			0,59	0,64
Поворот плавный 45 градусов тип Г01 ESCA 100x400 мм	353,6	429,3	400			1,19	1,24
Поворот плавный 45 градусов тип Г01 ESCA 100x500мм	424,3	529,3	500			1,63	1,70
Поворот плавный 45 градусов тип Г01 ESCA 100x600 мм	495	629,3	600			1,90	2,07
Поворот плавный 90 градусов тип В10 ESCA 50x50 мм	180	–	50	51	0,8	0,28	0,30
Поворот плавный 90 градусов тип В10 ESCA 50x100 мм			100			0,36	0,39
Поворот плавный 90 градусов тип В10 ESCA 50x150 мм			150			0,44	0,47
Поворот плавный 90 градусов тип В10 ESCA 50x200 мм			200			0,53	0,57
Поворот плавный 90 градусов тип В10 ESCA 50x300 мм			300			0,69	0,74
Поворот плавный 90 градусов тип В10 ESCA 50x400 мм			400			0,85	0,91
Поворот плавный 90 градусов тип В10 ESCA 50x500 мм			500			1,01	1,08
Поворот плавный 90 градусов тип В10 ESCA 50x600 мм			600			1,17	1,25
Поворот плавный 90 градусов тип В10 ESCA 80x80 мм	210	–		81		0,46	0,49
Поворот плавный 90 градусов тип В10 ESCA 80x100 мм					0,50	0,54	
Поворот плавный 90 градусов тип В10 ESCA 80x150 мм					0,59	0,63	
Поворот плавный 90 градусов тип В10 ESCA 80x200 мм					0,69	0,74	
Поворот плавный 90 градусов тип В10 ESCA 80x300 мм					0,87	0,93	
Поворот плавный 90 градусов тип В10 ESCA 80x400 мм					1,06	1,13	
Поворот плавный 90 градусов тип В10 ESCA 80x500 мм					1,25	1,34	
Поворот плавный 90 градусов тип В10 ESCA 80x600 мм					1,44	1,54	
Поворот плавный 90 градусов тип В10 ESCA 100x100 мм	230	–	100	101		0,59	0,63
Поворот плавный 90 градусов тип В10 ESCA 100x150 мм			150		0,70	0,75	
Поворот плавный 90 градусов тип В10 ESCA 100x200 мм			200		0,80	0,86	
Поворот плавный 90 градусов тип В10 ESCA 100x300 мм			300		1,01	1,08	
Поворот плавный 90 градусов тип В10 ESCA 100x400 мм			400		1,21	1,29	
Поворот плавный 90 градусов тип В10 ESCA 100x500 мм			500		1,42	1,52	
Поворот плавный 90 градусов тип В10 ESCA 100x600 мм			600		1,62	1,73	
Поворот плавный 45 градусов тип В10 ESCA 50x50 мм	192	106	50	51	0,8	0,21	0,23
Поворот плавный 45 градусов тип В10 ESCA 50x100 мм			100			0,32	0,34
Поворот плавный 45 градусов тип В10 ESCA 50x150 мм			150			0,41	0,44
Поворот плавный 45 градусов тип В10 ESCA 50x200 мм			200			0,49	0,52
Поворот плавный 45 градусов тип В10 ESCA 50x300 мм			300			0,66	0,71
Поворот плавный 45 градусов тип В10 ESCA 50x400 мм			400			0,83	0,89
Поворот плавный 45 градусов тип В10 ESCA 50x500 мм			500			1,00	1,07
Поворот плавный 45 градусов тип В10 ESCA 50x600 мм			600			1,17	1,25

продолжение таблицы 2 – Габаритные размеры и масса

Наименование	Длина L, мм	Ширина А, мм	Ширина В, мм	Высота Н, мм	Толщина S, мм	Масса, кг, стандарт	Масса, кг, HDZ
Поворот плавный 45 градусов тип В10 ESCA 80x80 мм	214	146	80	81	0,8	0,38	0,41
Поворот плавный 45 градусов тип В10 ESCA 80x100 мм			100			0,42	0,44
Поворот плавный 45 градусов тип В10 ESCA 80x150 мм			150			0,51	0,55
Поворот плавный 45 градусов тип В10 ESCA 80x200 мм			200			0,60	0,64
Поворот плавный 45 градусов тип В10 ESCA 80x300 мм			300			0,79	0,85
Поворот плавный 45 градусов тип В10 ESCA 80x400мм			400			0,98	1,05
Поворот плавный 45 градусов тип В10 ESCA 80x500 мм			500			1,17	1,25
Поворот плавный 45 градусов тип В10 ESCA 80x600 мм			600			1,36	1,46
Поворот плавный 45 градусов тип В10 ESCA 100x100 мм	228	166	100	101		0,48	0,51
Поворот плавный 45 градусов тип В10 ESCA 100x150 мм			150			0,58	0,62
Поворот плавный 45 градусов тип В10 ESCA 100x200 мм			200			0,68	0,73
Поворот плавный 45 градусов тип В10 ESCA 100x300 мм			300			0,88	0,94
Поворот плавный 45 градусов тип В10 ESCA 100x400 мм			400			1,08	1,16
Поворот плавный 45 градусов тип В10 ESCA 510x500 мм			500			1,29	1,38
Поворот плавный 45 градусов тип В10 ESCA 100x600 мм			600			1,49	1,59
Поворот плавный 90 градусов тип В20 ESCA 50x50 мм			220			–	50
Поворот плавный 90 градусов тип В20 ESCA 50x100 мм	100	0,46		0,49			
Поворот плавный 90 градусов тип В20 ESCA 50x150 мм	150	0,59		0,63			
Поворот плавный 90градусов тип В20 ESCA 50x200 мм	200	0,70		0,75			
Поворот плавный 90 градусов тип В20 ESCA 50x300 мм	300	0,92		0,98			
Поворот плавный 90 градусов тип В20 ESCA 50x400 мм	400	1,14		1,22			
Поворот плавный 90 градусов тип В20 ESCA 50x500 мм	500	1,36		1,46			
Поворот плавный 90 градусов тип В20 ESCA 50x600 мм	600	1,55		1,55			
Поворот плавный 90 градусов тип В20 ESCA 80x80 мм	220	–	80	81		0,48	0,51
Поворот плавный 90 градусов тип В20 ESCA 80x100 мм			100			0,52	0,56
Поворот плавный 90 градусов тип В20 ESCA 80x150 мм			150			0,61	0,65
Поворот плавный 90 градусов тип В20 ESCA 80x200 мм			200			0,70	0,75
Поворот плавный 90 градусов тип В20 ESCA 80x300 мм			300			0,89	0,92
Поворот плавный 90 градусов тип В20 ESCA 80x400 мм			400			1,07	1,14
Поворот плавный 90 градусов тип В20 ESCA 80x500 мм			500			1,25	1,34
Поворот плавный 90 градусов тип В20 ESCA 80x600 мм			600			1,44	1,54
Поворот плавный 90 градусов тип В20 ESCA 100x100 мм	220	–	100	101		0,54	0,58
Поворот плавный 90 градусов тип В20 ESCA 100x150 мм			150			0,62	0,66
Поворот плавный 90 градусов тип В20 ESCA 100x200 мм			200			0,70	0,75
Поворот плавный 90 градусов тип В20 ESCA 100x300 мм			300			0,86	0,92
Поворот плавный 90 градусов тип В20 ESCA 100x400 мм			400			1,01	1,08
Поворот плавный 90 градусов тип В20 ESCA 100x500 мм			500			1,17	1,25
Поворот плавный 90 градусов тип В20 ESCA 100x600 мм			600			1,33	1,42

продолжение таблицы 2 – Габаритные размеры и масса

Наименование	Длина L, мм	Ширина А, мм	Ширина В, мм	Высота Н, мм	Толщина S, мм	Масса, кг, стандарт	Масса, кг, HDZ
Поворот плавный 45 градусов тип В20 ESCA 50x50 мм	220	119	50	51	0,8	0,24	0,26
Поворот плавный 45 градусов тип В20 ESCA 50x100 мм			100			0,30	0,32
Поворот плавный 45 градусов тип В20 ESCA 50x150 мм			150			0,36	0,39
Поворот плавный 45Градусов тип В20 ESCA 50x200 мм			200			0,42	0,45
Поворот плавный 45 градусов тип В20 ESCA 50x300 мм			300			0,53	0,57
Поворот плавный 45 градусов тип В20 ESCA 50x400 мм			400			0,65	0,70
Поворот плавный 45 градусов тип В20 ESCA 50x500 мм			500			0,77	0,82
Поворот плавный 45 градусов тип В20 ESCA 50x600 мм			600			0,88	0,94
Поворот плавный 45 градусов тип В20 ESCA 80x80 мм	220	149	80	81		0,33	0,35
Поворот плавный 45 градусов тип В20 ESCA 80x100 мм			100			0,35	0,37
Поворот плавный 45 градусов тип В20 ESCA 80x150 мм			150			0,40	0,43
Поворот плавный 45 градусов тип В20 ESCA 80x200 мм			200			0,45	0,48
Поворот плавный 45 градусов тип В20 ESCA 80x300 мм			300			0,56	0,60
Поворот плавный 45 градусов тип В20 ESCA 80x400 мм			400			0,66	0,71
Поворот плавный 45 градусов тип В20 ESCA 80x500 мм			500			0,76	0,81
Поворот плавный 45 градусов тип В20 ESCA 80x600 мм			600			0,86	0,92
Поворот плавный 45 градусов тип В20 ESCA 100x100 мм	220	169	100	101		0,38	0,41
Поворот плавный 45 градусов тип В20 ESCA 100x150 мм			150			0,42	0,45
Поворот плавный 45 градусов тип В20 ESCA 100x200 мм			200			0,47	0,50
Поворот плавный 45 градусов тип В20 ESCA 100x300 мм			300			0,57	0,61
Поворот плавный 45 градусов тип В20 ESCA 100x400 мм			400			0,66	0,71
Поворот плавный 45 градусов тип В20 ESCA 100x500 мм			500			0,75	0,80
Поворот плавный 45 градусов тип В20 ESCA 100x600 мм			600			0,85	0,91

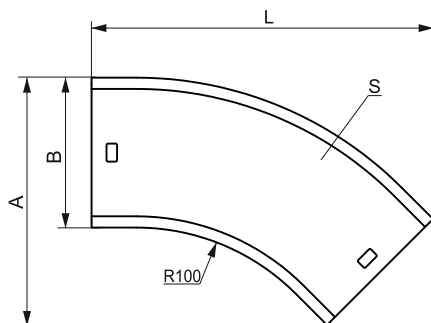
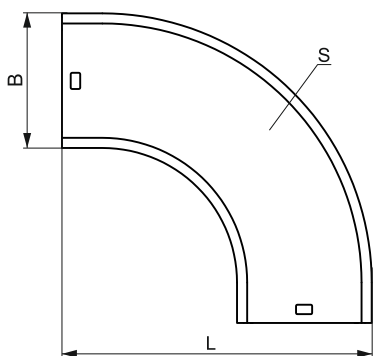
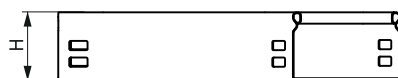
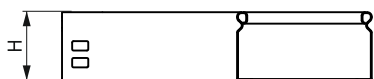


Рисунок 1 – Поворот плавный 90 градусов тип G01 серии ESCA

Рисунок 2 – Поворот плавный 45 градусов тип G01 серии ESCA

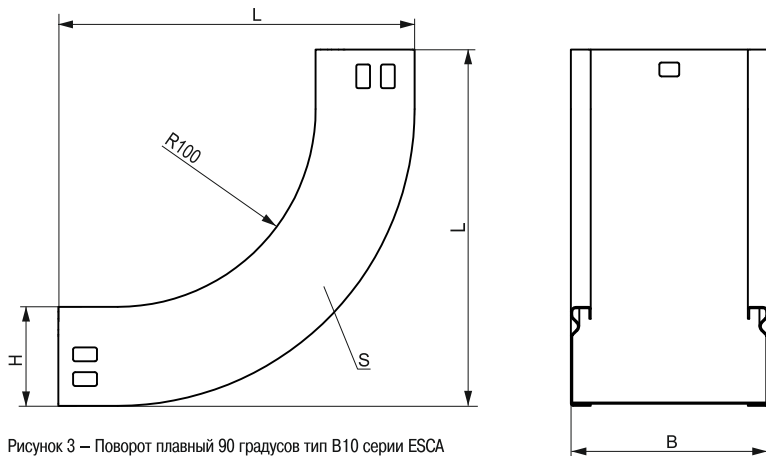


Рисунок 3 – Поворот плавный 90 градусов тип В10 серии ESCA

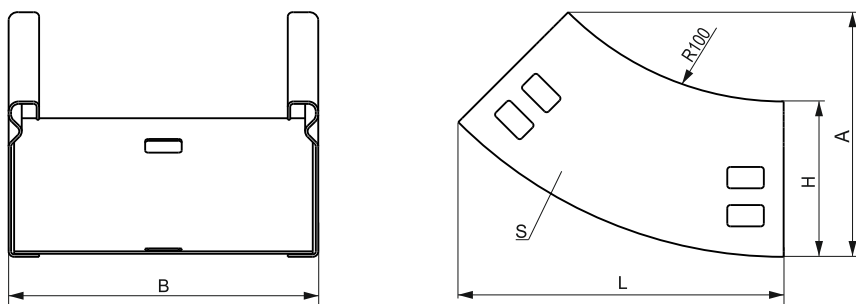


Рисунок 4 – Поворот плавный 45 градусов тип В10 серии ESCA

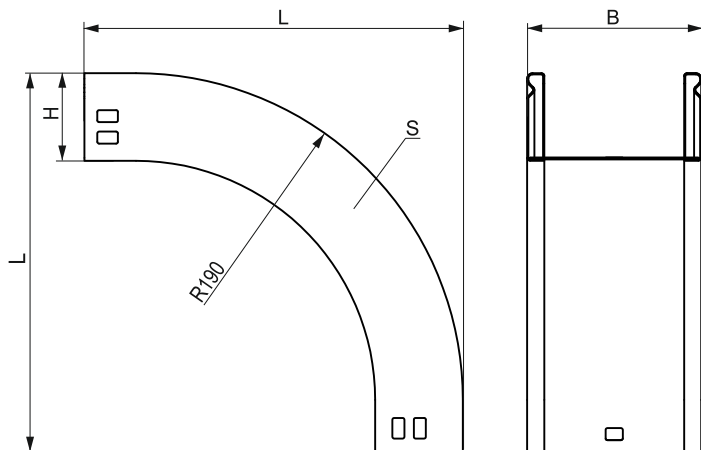


Рисунок 5 – Поворот плавный 90 градусов тип В20 серии ESCA

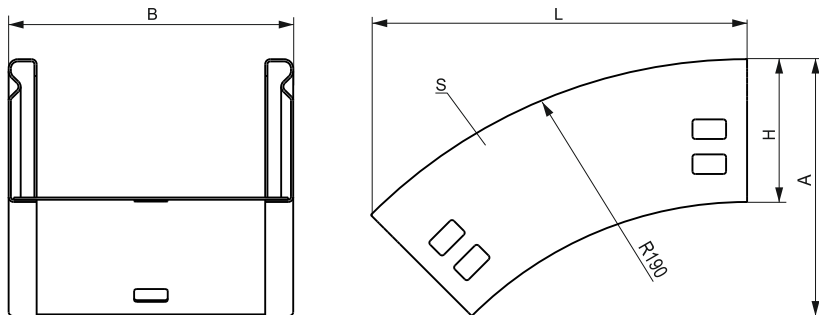


Рисунок 6— Поворот плавный 45 градусов тип B20 серии ESCA

4 Меры безопасности

4.1 Все работы по монтажу должны производиться исправным инструментом с соблюдением правил техники безопасности.

4.2 Изделие должно эксплуатироваться в условиях, отвечающих его конструктивному исполнению и установленным ТУ 27.33.13-002-83135016-2017.

4.3 Изделие неремонтопригодно. При выходе из строя изделие утилизировать как металлический лом.

5 Транспортирование, хранение и утилизация

5.1 Транспортирование и хранение изделия осуществляется при температуре окружающего воздуха от минус 60 до плюс 60 °С.

5.2 Изделие утилизируется путём передачи организациям, занимающимся приёмом и переработкой чёрных металлов.

6 Гарантии изготовителя

6.1 Гарантийный срок эксплуатации – 36 месяцев с даты продажи при условии соблюдения потребителем правил транспортирования, хранения и эксплуатации.

6.2 Срок службы изделия – 20 лет.

6.3 В период гарантийных обязательств и при возникновении претензий обращаться к продавцу или в организации:

РОССИЙСКАЯ ФЕДЕРАЦИЯ

ООО «ИЭК ХОЛДИНГ»

142100, Московская область, г. Подольск, проспект Ленина, дом 107/49, офис 457

Тел./факс: +7 (495) 542-22-27

info@iek.ru; www.iek.ru

РЕСПУБЛИКА БЕЛАРУСЬ

ООО «ИЭК ХОЛДИНГ»

(Представительство в Республике Беларусь)

220025, г. Минск, ул. Шафарнянская, д. 11, пом. 62

Тел.: + 375 (17) 286-36-29

iek.by@iek.ru

www.iek.ru

СТРАНЫ ЕВРОСОЮЗА

ЛАТВИЙСКАЯ РЕСПУБЛИКА

ООО «ИЭК БАЛТИЯ»

LV-1005, г. Рига, ул. Ранкас, 11

Тел.: +(371) 29-34-60-30

iek-baltija@inbox.lv

www.iek.ru

РЕСПУБЛИКА МОЛДОВА**«ИЭК ТРЭЙД» О.О.О.**

MD-2044, г. Кишинев, ул. Мария Дрэган, 21

Тел.: +373 (22) 479-065, 479-066

Факс: +373 (22) 479-067

info@iek.md; infomd@md.iek.ru

www.iek.md

СТРАНЫ АЗИИ**РЕСПУБЛИКА КАЗАХСТАН****ТОО «ТД ИЭК. КАЗ»**

040916, Алматинская область,

Карасайский район, с. Иргели, мкр. Акжол, 71А

Тел.: +7 (727) 237-92-49, 237-92-50

infokz@iek.ru

УКРАИНА**ООО «ТОРГОВЫЙ ДОМ УКРЭЛЕКТРОКОМПЛЕКТ»**

08132, Киевская область,

Киево-Святошинский район, г. Вишневое,

ул. Киевская, 6В

Тел.: +38 (044) 536-99-00

info@iek.com.ua

www.iek.ua

МОНГОЛИЯ**«ИЭК МОНГОЛИЯ» КОО**

Улан-Батор, 20-й участок Баянголского района,

Западная зона промышленного района 16100,

Московская улица, 9

Тел.: +976 7015-28-28

Факс: +976 7016-28-28

info@iek.mn

www.iek.mn