

# ТАЙМЕР ЦИФРОВОЙ ТИПА ТЭ80 СЕРИИ KARAT

## Руководство по эксплуатации

### 1 Назначение и область применения

1.1 Таймер цифровой типа ТЭ80 серии KARAT товарного знака IEK (далее – таймер) предназначен для автоматического включения и отключения бытовых и промышленных приборов по установленной недельной программе.

1.2 Таймер предназначен для работы в однофазной сети переменного тока напряжением 230 В частотой 50 Гц. Таймер снабжён резервным элементом питания, обеспечивающим сохранение всех параметров в течение 3 лет при отключении питания сети.

1.3 По требованиям безопасности соответствует техническому регламенту Таможенного союза ТР ТС 004/2011. По требованиям электромагнитной совместимости соответствует техническому регламенту Таможенного союза ТР ТС 020/2011.

По требованиям ограничения применения опасных веществ соответствует техническому регламенту Евразийского экономического союза ТР ЕАЭС 037/2016.

### 2 Технические характеристики

2.1 Технические характеристики таймера приведены в таблице 1.

2.2 Мощность нагрузки в зависимости от типа потребителей указана в таблице 2.

Таблица 1 – Технические характеристики

Наименование параметра	Значение
Номинальное напряжение, В	230~
Номинальная частота, Гц	50
Максимальный коммутируемый ток контактов (AC-1), А	16
Тип и количество контактов	1 переключающий
Напряжение изоляции, $U_i$ , В	300
Потребляемая мощность, Вт	1
Тип программы	Недельная, импульс
Режим работы	Ручной, авто
Переход на зимнее/летнее время	Откл/авто
Емкость памяти	До 80 программ
Погрешность отчета временных интервалов, с/сутки	1

## Продолжение таблицы 1

Наименование параметра	Значение
Время сохранения заданных параметров при отключении питания сети, лет	3
Тип элемента питания	CR2450 3В
Возможность перезарядки элемента питания	нет
Механическая износостойкость, циклов ВКЛ/ОТКЛ	10 <sup>6</sup>
Коммутационная износостойкость, циклов ВКЛ/ОТКЛ	10 <sup>5</sup>
Диапазон рабочих температур, °С	От минус 5 до плюс 40
Степень защиты по ГОСТ 14254 (IEC 60529)	IP20
Максимальное сечение присоединяемого провода, мм <sup>2</sup>	4
Момент затяжки контактных зажимов, Н·м	0,5
Срок службы, лет	20
Масса, кг	0,13

2.3 Лицевая панель и символы, отображаемые на экране, представлены на рисунке 1 и в таблице 3.

Таблица 2

Тип потребителей	Мощность нагрузки, Вт
Лампы накаливания, галогенные лампы, электронагреватели	2300
Люминесцентные лампы	1000
Люминесцентные скомпенсированные лампы	500
Энергосберегающие, лампы с ЭПРА	500

2.4 Таймер оснащен защитной прозрачной крышкой с возможностью опломбировки.

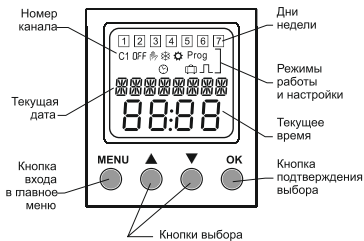


Таблица 3

Символы	Описание
OFF	Состояние реле (OFF – отключено, ON – включено)
	Ручное управление
	Автоматическое управление (по программе)
	Переход на зимнее время
	Переход на летнее время
Prog	Настройки программы
	Режим «В отпуске»
	Импульсная программа

Рисунок 1 – Лицевая панель таймера

2.5 Габаритные и установочные размеры таймера приведены на рисунке 2.

2.6 Схема подключения таймера приведена на рисунке 3.

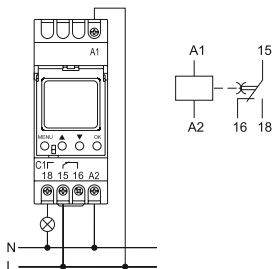
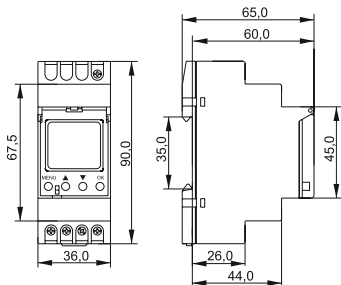


Рисунок 2 – Габаритные и установочные размеры таймера

Рисунок 3 – Схема подключения таймера

### 3 Комплектность

3.1 В комплект поставки входят:

- таймер – 1 шт.;
- руководство по эксплуатации. Паспорт – 1 экз.

### 4 Правила и условия безопасного и эффективного использования и монтажа

4.1 Монтаж и техническое обслуживание таймера должны осуществляться только квалифицированным электротехническим персоналом.

4.2 Установка таймера осуществляется на Т-образную направляющую ТН 35 по ГОСТ ИЕС 60715 в электрощитах со степенью защиты по ГОСТ 14254 (ИЕС 60529) не ниже IP30.

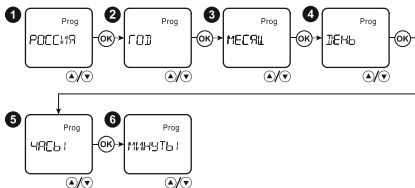
4.3 Монтаж таймера выполняют гибкими медными или алюминиевыми проводниками сечением не более 4 мм<sup>2</sup>. Перед присоединением многожильных проводников их необходимо оконцевать наконечником или гильзой при помощи соответствующего инструмента.

**РЕКОМЕНДУЕТСЯ** не менее одного раза в 6 месяцев протягивать винтовые зажимы таймера.

**ВНИМАНИЕ** Во избежание наводок, ложных срабатываний, неправильного функционирования таймера, не прокладывать питающие проводники таймера совместно с силовой проводкой.

## 5 Программирование

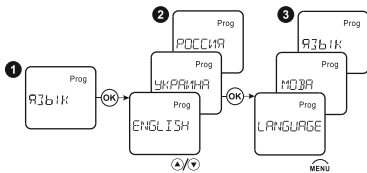
### 5.1 Первичные настройки:



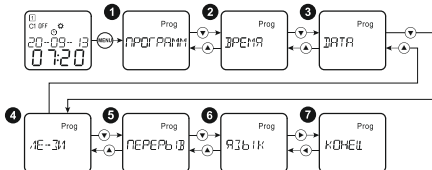
5.1.1 При первом включении (или после сброса настроек) таймера необходимо, пользуясь кнопками «▲▼» и «OK», произвести настройки языка (пункт 5.1.3), даты и времени.

5.1.2 Для входа в меню необходимо нажать и удерживать в течение 2 секунд кнопку «MENU».

5.1.3 Настройка языка указаны ниже в схеме:



### 5.2 Основное меню:



5.2.1 Нажать кнопку «MENU» для входа в основное меню.

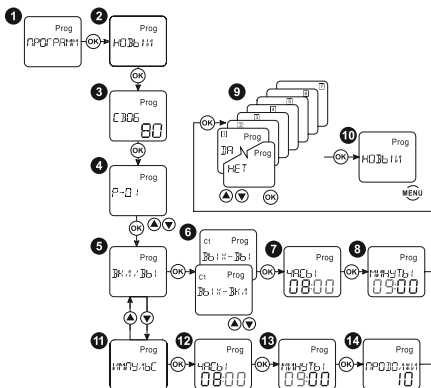
5.2.2 Кнопками «▲▼» выбрать необходимый пункт меню, представленный в таблице 4.

Таблица 4

Пункт	Функция	Описание
5.3 – 5.8	<b>1</b> ПРОГРАММ	Режим программирования
5.9	<b>2</b> ВРЕМЯ	Настройка времени
5.10	<b>3</b> ДАТА	Настройка даты
5.11	<b>4</b> ЛЕ-ЗИ	Настройка перехода на зимнее/летнее время
5.12	<b>5</b> ПЕРЕРЫВ	Настройка режима «В отпуске»
5.1.3	<b>6</b> ЯЗЫК	Настройка языка
	<b>7</b> КОНЕЦ	Окончание настроек и выход из меню

**ВНИМАНИЕ** При отсутствии активности в течение двух минут таймер автоматически выйдет из меню.

### 5.3 Настройка новой программы:



5.3.1 Выбрать в основном меню функцию «ПРОГРАММ», подтвердить выбор кнопкой «ОК» **1**.

5.3.2 Выбрать пункт «НОВЫЙ», подтвердить выбор кнопкой «ОК» **2**.

После этого на дисплее отобразится количество свободных ячеек памяти в диапазоне «СВОБ 80» – «СВОБ 01» **3**. Если память таймера будет заполнена, то новая программа создана не будет, а на дисплее отобразится «ПОЛНЫЙ». Установить номер программы и подтвердить выбор кнопкой «ОК» **4**.

Выбрать режим «ВКЛ/ВЫ» **5**.

Установить положение выходных контактов, часы и минуты, подтвердить выбор кнопкой «OK» **6 7 8**.

Выбрать режим «ИМПУЛЬС» **11**.

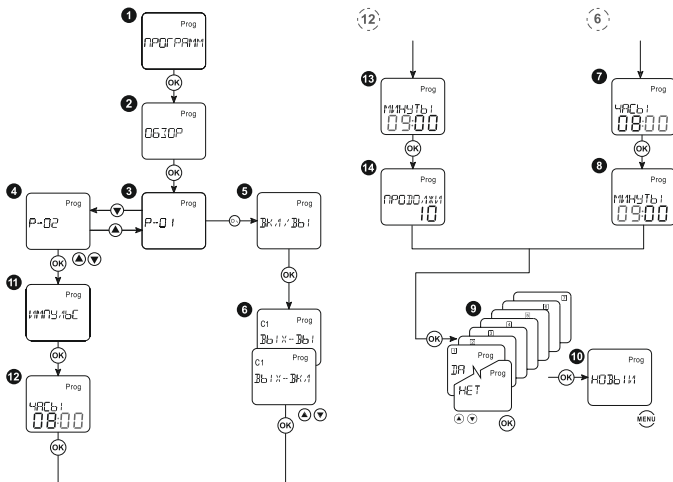
Установить часы и минуты **12 13**, продолжительность импульса (диапазон настройки 1–99 секунд) **14** подтвердить выбор кнопкой «OK».

Установить активность программы в течение недели с понедельника по воскресенье **9**.

При необходимости добавить следующий шаг программы, нажать «OK» и повторить программирование **10**.

5.3.3 Для завершения программирования нажать кнопку «MENU».

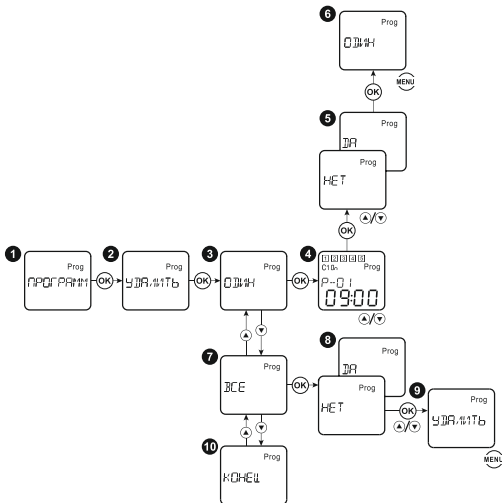
5.4 Изменение установленной программы:



5.4.1 Выбрать в основном меню функцию «ПРОГРАММ», подтвердить выбор кнопкой «OK» **1**.

5.4.2 Выбрать функцию «ОБЗОР», далее нажать «OK» **2** и повторить действия, описанные в пункте 5.3.2.

## 5.5 Удаление программы:



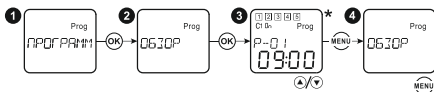
5.5.1 Выбрать в основном меню функцию «ПРОГРАММ», подтвердить выбор кнопкой «ОК» **1**.

5.5.2 Выбрать функцию «УДАЛИТЬ», подтвердить выбор кнопкой «ОК» **2**.

5.5.3 При необходимости удаления одной программы выбрать пункт «ОДИН», после этого кнопками «▲▼» выбрать номер удаляемой программы и нажать «ОК» **4**.

5.5.4 При необходимости удаления всех программ выбрать пункт «ВСЕ» и подтвердить очистку памяти таймера кнопкой «ОК» **7**.

5.6 Просмотр установленных программ:



P-01 09:00	ВКЛ/ВЫКЛ ПРОГРАММЫ
P-02 09:00	ИМПУЛЬС ПРОГРАММЫ

5.6.1 Выбрать в основном меню функцию «ПРОГРАММ», подтвердить выбор кнопкой «ОК» ❶.

5.6.2 Выбрать функцию «ОБЗОР», подтвердить выбор кнопкой «ОК» ❷. После этого, используя кнопки «▲▼», можно просмотреть все установленные программы ❸.

5.7 Ручное управление нагрузкой

5.7.1 АВТО/РУЧНОЙ



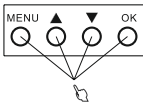
Одновременно нажать кнопки «▲▼» для перехода управления нагрузкой канала С1 в ручной режим. При изменении настроек программы канала С1 таймер вернется к автоматическому режиму.

5.7.2 ПОСТ-ОТ/ПОСТ-ВК



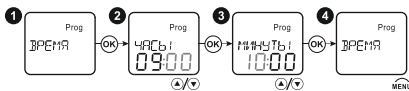
Одновременно нажать и удерживать в течении 2 секунд кнопки «▲▼» для перехода управления нагрузкой в ручной ПОСТ-ОТ/ПОСТ-ВК.

5.8 Сброс к заводским настройкам



5.8.1 Одновременное нажатие кнопок «MENU», «▲▼» и «ОК» в течение 4 секунд приведет к сбросу всех установленных пользователем программ и параметров до заводских настроек.

5.9 Настройка текущего времени:



5.9.1 Выбрать в основном меню функцию «ВРЕМЯ», нажать кнопку «ОК».

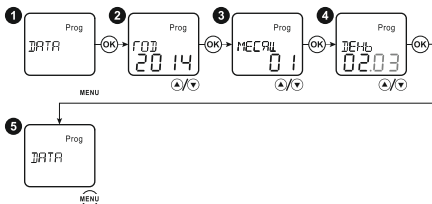
5.9.2 Установить текущий час и минуты кнопками «▲▼», переходя в соответствующий пункт кнопкой «ОК».

Длительное (более 0,5 секунды) нажатие кнопок «▲▼» ускорит изменение значений.



5.9.3 Нажать кнопку «MENU» для выхода из настроек.

5.10 Настройка текущей даты:



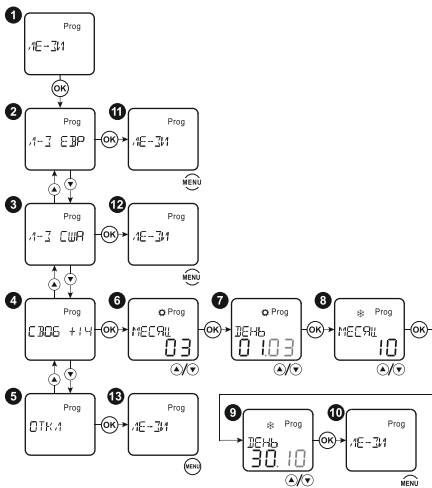
5.10.1 Выбрать в основном меню функцию «ДАТА», нажать кнопку «OK».

5.10.2 Установить текущий год, месяц, день кнопками «▲▼», переходя в соответствующий пункт кнопкой «OK».

Длительное (более 0,5 секунды) нажатие кнопок «▲▼» ускорит изменение значений.

5.10.3 Нажать кнопку «MENU» для выхода из настроек.

5.11 Настройка летнего/зимнего времени:



5.11.1 Выбрать в основном меню функцию «ЛЕ-ЗИ», нажать кнопку «ОК».

5.11.2 Установить порядок перехода на зимнее/летнее время

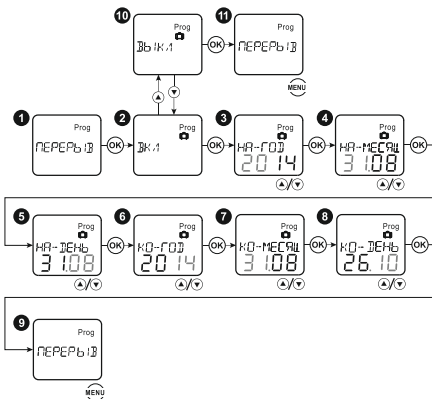
в соответствии с таблицей 5.

Таблица 5

Дисплей	Функция	Летнее время	Зимнее время
Л-3 ЕВР	Для стран Европы	Последнее воскресенье марта	Последнее воскресенье октября
Л-3 США	Для США	Второе воскресенье марта	Первое воскресенье ноября
СВОБ+1Ч	Программирование	Свободное программируемое	Свободное программируемое
ОТКЛ	Отключена	Нет	Нет

5.11.3 Нажать кнопку «MENU» для выхода из настроек.

5.12 Установка режима «В отпуске»:



5.12.1 Выбрать в основном меню функцию «ПЕРЕРЫВ», подтвердить выбор кнопкой «ОК» ①.

5.12.2 Затем выбрать функцию «ВКЛ», подтвердить выбор кнопкой «ОК» ②.

5.12.3 Далее установить год ③, месяц ④ и день включения ⑤ и отключения режима ⑥ ⑦ ⑧.

5.12.4 Для отключения режима «В отпуске» выбрать функцию «ВЫКЛ», подтвердить выбор кнопкой «ОК» ⑩.

## **6 Требования безопасности**

6.1 По классу защиты от поражения электрическим током таймер соответствует классу 0 по ГОСТ IEC 61140.

6.2 Таймер является законченным изделием и ремонту не подлежит. При обнаружении неисправности по истечении гарантийного срока таймер подлежит утилизации.

## **7 Условия транспортирования, хранения и утилизации**

7.1 Транспортирование таймеров допускается любым видом крытого транспорта, в упаковке производителя, обеспечивающего предохранение упакованных таймеров от механических повреждений, загрязнения и попадания влаги при температуре от минус 45 до плюс 50 °С.

7.2 Хранение таймеров осуществляется в упаковке изготовителя в закрытых помещениях с естественной вентиляцией при температуре окружающего воздуха от минус 50 до плюс 50 °С и относительной влажности не более 80 % при температуре 25 °С.

7.3 Таймер утилизируется в соответствии с правилами утилизации бытовой электронной техники.

## **8 Гарантийные обязательства**

8.1 Гарантийный срок эксплуатации таймера – 7 лет со дня продажи при условии соблюдения потребителем правил транспортирования, хранения и правил эксплуатации.

8.2 В период гарантийных обязательств и при возникновении претензий обращаться к продавцу или в организации:

### **Российская Федерация ООО «ИЭК ХОЛДИНГ»**

142100, Московская область, г. Подольск,  
Проспект Ленина, дом 107/49, офис 457  
Тел./факс: +7 (495) 542-22-27  
info@iek.ru  
www.iek.ru

### **МОНГОЛИЯ**

#### **«ИЭК Монголия» КОО**

Улан-Батор, 20-й участок  
Баянголского района, Западная зона  
промышленного района 16100,  
Московская улица, 9  
Тел.: +976 7015-28-28  
Факс: +976 7016-28-28  
info@iek.mn  
www.iek.mn

### **Республика Молдова «ИЭК ТРЭЙД» О.О.О.**

MD-2044, город Кишинев,  
ул. Мария Дрэган, 21  
Тел.: +373 (22) 479-065, 479-066  
Факс: +373 (22) 479-067  
info@iek.md; infomd@md.iek.ru  
www.iek.md

### **УКРАИНА**

#### **ООО «ТОРГОВЫЙ ДОМ УКРЭЛЕКТРОКОМПЛЕКТ»**

08132, Киевская область,  
Киево-Святошинский район,  
г. Вишневое, ул. Киевская, 6В  
Тел.: +38 (044) 536-99-00  
info@iek.com.ua  
www.iek.ua

**Страны Азии****Республика Казахстан****ТОО «ТД ИЭК. КАЗ»**

040916, Алматинская область,  
Карасайский район, с. Иргели,  
мкр. Акжол, 71А  
Тел.: +7 (727) 237-92-49, 237-92-50  
infokz@iek.ru  
www.iek.kz

**Страны Евросоюза****Латвийская Республика****ООО «ИЭК Балтия»**

LV-1005, г. Рига, ул. Ранкас, 11  
Тел.: +371 2934-60-30  
iek-baltija@inbox.lv  
www.iek.ru

**Республика Беларусь****ООО «ИЭК ХОЛДИНГ»**

(Представительство  
в Республике Беларусь)  
220025, г. Минск,  
ул. Шафарнянская, д. 11, пом. 62  
Тел.: +375 (17) 286-36-29  
iek.by@iek.ru  
www.iek.ru