

# ДЕРЖАТЕЛЬ ПОЛОСА/ПРУТОК – ПОЛОСА/ПРУТОК 25 – 40 ММ/6 – 10 ММ ОЦИНКОВАННАЯ СТАЛЬ

## Краткое руководство по эксплуатации

### 1 Основные сведения об изделии

1.1 Держатель полоса/пруток – полоса/пруток 25 – 40 мм/6 – 10 мм оцинкованная сталь товарного знака IEK (далее – держатель) используется для закрепления полос и прутков на плоских поверхностях. Для крепления в основании держателя имеется отверстие под винт М8.

#### 1.2 Условия эксплуатации:

- Вид климатического исполнения и категория размещения: УХЛ1 по ГОСТ 15150;
- Диапазон рабочих температур окружающего воздуха: от минус 60 до плюс 40 °С;
- Относительная влажность воздуха: не более 98 % при температуре плюс 25 °С.

### 2 Технические данные

2.1 Технические характеристики и габаритные размеры изделия приведены в таблице 1 и на рисунке 1.

Таблица 1

Артикул	Материал	Масса, кг
ZDP10-11-1-16-40	Сталь оцинкованная	0,18

#### 2.2 Характеристики соединяемых проводников:

- диаметр круглых проводников: от 6 до 10 мм;
- размер плоских проводников: ширина – от 20 до 40 мм, толщина – до 4 мм.

#### 2.3 Момент затяжки гаек: $22 \pm 1,5$ Н·м.

### 3 Комплектность

3.1 Комплект поставки приведен в таблице 2.

Таблица 2

Наименование	Количество
Зажим	200 шт.
Паспорт	1 экз.

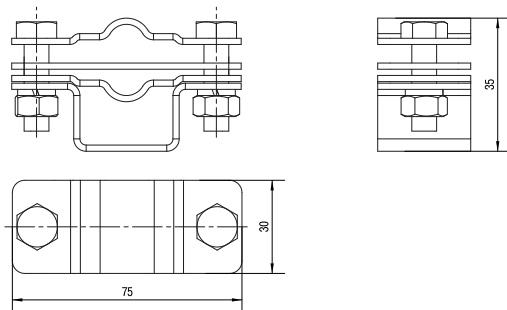


Рисунок 1 – Габаритные размеры

#### 4 Меры безопасности

4.1 Эксплуатацию изделия следует осуществлять в соответствии с действующими требованиями правил по электробезопасности, а также другой нормативно-технической документации, регламентирующей эксплуатацию, наладку и ремонт электротехнического оборудования.

4.2 Монтаж, подключение и пуск в эксплуатацию должны осуществляться только квалифицированным электротехническим персоналом.

4.3 Во избежание контактной коррозии при подборе изделия к проводникам заземления необходимо учитывать допустимость контактов металлов. Информация о допустимости контактов металлов представлена в таблице 3.

Таблица 3

Металлы	Оцинкованная сталь	Алюминий	Медь	Нержавеющая сталь	Латунь
Оцинкованная сталь	+	-	-	-	-
Алюминий	-	+	-	-	-
Медь	-	-	+	-	+
Нержавеющая сталь	-	-	-	+	+
Латунь	-	-	+	+	+

Примечание – Обозначение контактов металлов:

+ Допустимый

- Недопустимый

4.4 По истечении срока службы изделие утилизировать.

4.5 Изделия неремонтопригодны. При выходе из строя изделие заменить.

**ЗАПРЕЩАЕТСЯ ЭКСПЛУАТИРОВАТЬ ИЗДЕЛИЯ, ИМЕЮЩИЕ МЕХАНИЧЕСКИЕ ПОВРЕЖДЕНИЯ.**

## 5 Условия транспортирования, хранения и утилизации

5.1 Хранить при температуре окружающего воздуха от минус 50 до плюс 40 °С и относительной влажности до 80 % при 25 °С.

5.2 Условия транспортирования: С по ГОСТ 23216.

Температура транспортирования: от минус 50 до плюс 40 °С.

5.3 Для утилизации необходимо разделить детали изделий по видам материалов и сдать в специализированные организации по приёмке и переработке вторсырья.

## 6 Срок службы и гарантии производителя

6.1 Гарантийный срок на продукцию с момента поставки – 12 месяцев.

6.2 Срок службы – 30 лет.

6.3 В период гарантийных обязательств при возникновении претензий обращаться к продавцу или организации:

### Российская Федерация

#### ООО «ИЭК ХОЛДИНГ»

142100, Московская область,  
г. Подольск, Проспект Ленина,  
дом 107/49, офис 457  
Тел./факс +7 (495) 542-22-27  
info@iek.ru  
www.iek.ru

### Монголия

#### «ИЭК Монголия» КОО

Улан-Батор, 20-й участок Баянголского  
района, Западная зона промышленного  
района 16100, Московская улица, 9  
Тел.: +976 7015 28-28  
Факс.: +976 7016 28-28  
info@iek.mn  
www.iek.mn

### Страны Азии

#### Республика Казахстан

#### ТОО «ТД ИЭК. КАЗ»

040916, Алматинская область,  
Карасайский район, с. Иргели,  
мкр. Акжол, 71А  
Тел: +7 (727) 237-92-49,  
237-92-50  
infokz@iek.ru  
www.iek.kz

### Республика Молдова

#### «ИЭК ТРЕЙД» О.О.О.

MD-2044, город Кишинев,  
ул. Мария Дрэган, 21  
Тел.: +373 (22) 479-065, 479-066  
Факс.: +373 (22) 479-067  
info@iek.md; infomd@md.iek.ru  
www.iek.md

### Украина

#### ООО «ТОРГОВЫЙ ДОМ УКРЭЛЕКТРОКОМПЛЕКТ»

08132, Киевская область, Киево-  
Святошинский район,  
г. Вишневое,  
ул. Киевская, 6В  
Тел.: +38 (044) 536-99-00  
info@iek.com.ua  
www.iek.ua

### Республика Беларусь

#### ООО «ИЭК ХОЛДИНГ»

(Представительство в республике  
Беларусь)  
220025, г. Минск,  
ул. Шафарнянская, д. 11, пом. 62  
Тел.: +375 (17) 286-36-29  
iek.by@iek.ru  
www.iek.ru



**Страны Евросюза**  
**Латвийская Республика**  
**ООО «ИЭК Балтия»**

LV-1005, г. Рига, ул. Ранкас, 11

Тел.: +371 2934-60-30

iek-baltija@inbox.lv

www.iek.ru



Издание 1