

СВЕТОДИОДНЫЕ СВЕТИЛЬНИКИ ДПО 5050-5071

НОВИНКА

Новые светильники ДПО 5050-5071 отличаются привлекательной ценой, компактными габаритами, высокой степенью защиты от пыли и влаги IP65.

Применяются для внутреннего освещения бытовых, общественных и производственных помещений с повышенным содержанием пыли и влаги, а также для наружного освещения с установкой светильников под навесом. Работают в широком диапазоне температур: от -40 до +45 °С.

**6500 K**

Холодный дневной свет

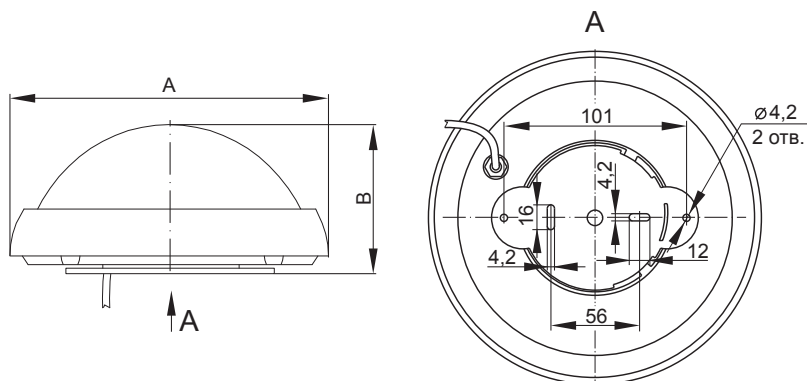
4000 K

Нейтральный белый свет

 **95** $\frac{\text{лм}}{\text{Вт}}$ Высокая светоотдача **30 000** часов службы **Гарантия 2 года** **IP65** Защита от влаги и пыли

- Антивандальный ударопрочный корпус.
- Надежный драйвер. Высокий коэффициент мощности и стабильный световой поток.
- Диапазон входных напряжений: от 198 до 253 В.
- Монтаж без использования кронштейна.
- Монтажный набор входит в комплект поставки.

Чертеж



Модель	Мощность, Вт	Цветовая температура, К	Световой поток, лм	Размер, мм	Артикул
ДПО 5050	18	4000	1710	220×98	LDPO0-5050-18-4000-K01
ДПО 5060	24	4000	2280	253×103	LDPO0-5060-24-4000-K01
ДПО 5070	28	4000	2660	253×103	LDPO0-5070-28-4000-K01
ДПО 5051	18	6500	1710	220×98	LDPO0-5051-18-6500-K01
ДПО 5061	24	6500	2280	253×103	LDPO0-5061-24-6500-K01
ДПО 5071	28	6500	2660	253×103	LDPO0-5071-28-6500-K01