










ШКАФ СЕРВЕРНЫЙ СЕРИИ ВУ ZPAS (АКСЕССУАРЫ)

Инструкция по монтажу

СОСТАВ КОМПЛЕКТА ФАЛЬШ-ПАНЕЛИ

Упаковка фальш-панели 1U

- | | | | |
|---|------------------------------|---|-----------------------------|
|  | ① Фальш-панель 1U - 1 шт. |  | ⑥ Провод заземления - 1 шт. |
|  | ② Гайка закладная М6 - 2 шт. |  | ⑦ Шайба гровер 5 - 1 шт. |
|  | ③ Винт М6×15 - 2 шт. |  | ⑧ Винт М6×10 - 1 шт. |
|  | ④ Втулка пластиковая - 2 шт. |  | ⑨ Шайба гровер 6 - 1 шт. |
|  | ⑤ Гайка 5 - 1 шт. | | |

Упаковка фальш-панели 2U/3U/4U/5U/6U

- | | | | |
|---|------------------------------|---|-----------------------------|
|  | ① Фальш-панель 2U - 1 шт. |  | ⑦ Фальш-панель 5U - 1 шт. |
|  | ② Фальш-панель 3U - 1 шт. | | |
|  | ③ Фальш-панель 4U - 1 шт. |  | ⑧ Фальш-панель 6U - 1 шт. |
|  | ④ Гайка закладная М6 - 4 шт. |  | ⑨ Провод заземления - 1 шт. |
|  | ⑤ Винт М6×15 - 4 шт. |  | ⑩ Шайба гровер 5 - 1 шт. |
|  | ⑥ Втулка пластиковая - 4 шт. |  | ⑪ Винт М6×10 - 106 шт. |
|  | ⑦ Гайка 5 - 1 шт. |  | ⑫ Шайба гровер 6 - 1 шт. |

ПОРЯДОК МОНТАЖА

Для монтажа любой фальш-панели вам потребуется отвертка крестовая.
Для ускорения процесса монтажа рекомендуется использовать шурупверт.

Шаг 1

Приложите фальш-панель (1) к левому и правому профилям вертикальным 19" с лицевой стороны шкафа на нужной высоте.

Шаг 2

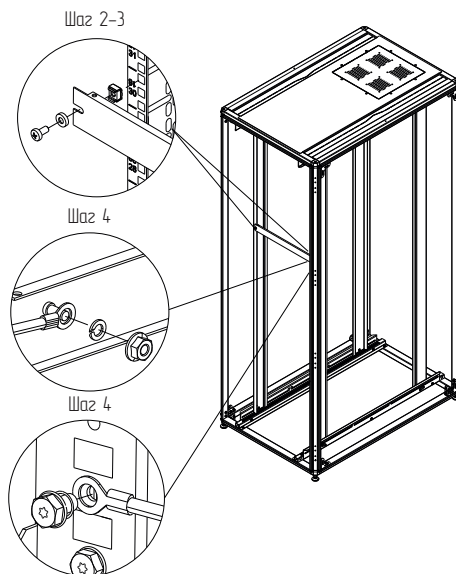
Произведите монтаж закладных гаек (2) на профили вертикальные в нужном месте.

Шаг 3

Зафиксируйте фальш-панель винтами (3) с втулками (4).

Шаг 4

Подсоедините один конец провода заземления (6) к контакту на фальш-панели и зафиксируйте гайкой (5) с шайбой (7), а другой прикрутите к каркасу шкафа винтом (8) с шайбой (9).



Примечание – На данном рисунке передняя и задняя дверь не показаны.

СОСТАВ КОМПЛЕКТА ЦОКОЛЯ

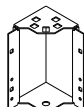
Упаковка уголка



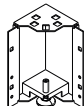
① Уголок цоколя $h = 100$ мм – 4 шт.



⑥ Уголок цоколя $h = 100$ мм резул – 4 шт.



② Уголок цоколя $h = 200$ мм – 4 шт.



⑦ Уголок цоколя $h = 200$ мм резул – 4 шт.



③ Гайка закладная М8 – 8 шт.



④ Болт М8×20 – 8 шт.



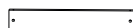
⑤ Шайба контактная 8 – 8 шт.

Упаковка амортизатора виброгасящего



① Амортизатор виброгасящий – 4 шт.

Упаковка панели сплошной, перфорированной и панели с щеточным вводом



① Панель сплошная для цоколя 600 мм – 1 шт.



② Панель сплошная для цоколя 800 мм – 1 шт.



③ Панель сплошная для цоколя 1000 мм – 1 шт.



④ Панель сплошная для цоколя 1200 мм – 1 шт.



⑤ Панель перфорированная для цоколя 600 мм – 1 шт.



⑥ Панель перфорированная для цоколя 800 мм – 1 шт.



⑦ Панель перфорированная для цоколя 1000 мм – 1 шт.



⑧ Панель перфорированная для цоколя 1200 мм – 1 шт.



⑨ Панель с щеточным вводом для цоколя 600 мм – 1 шт.



⑩ Панель с щеточным вводом для цоколя 800 мм – 1 шт.



⑪ Панель с щеточным вводом для цоколя 1000 мм – 1 шт.



⑫ Панель с щеточным вводом для цоколя 1200 мм – 1 шт.



⑬ Гайка закладная М6 – 2 шт.



⑭ Винт М6×20 – 2 шт.

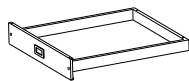


⑮ Втулка дистанционная – 2 шт.



⑯ Шайба контактная 6 – 2 шт.

Упаковка панели выдвижной



① Панель выдвижная для цоколя 600/800×1000 – 1 шт.



② Направляющая – 2 шт.

③ Винт М6×15 – 8 шт.

Примечание – Цоколь с панелью выдвижной подходит для шкафов глубиной 1000 мм.

ПОРЯДОК МОНТАЖА

Для монтажа вам потребуется крестовая отвертка и гаечный ключ.
Для ускорения процесса монтажа рекомендуется использовать шурупверт.

Сборка цоколя, состоящего из панели выдвижной, 4-х уголков высотой 100 мм и 3-х панелей сплошных для шкафа шириной 1000 мм

Шаг 1

Произведите монтаж закладных гаек М6 на уголки в нужном месте.

Шаг 2

Приложите панель сплошную к уголку. Зафиксируйте винтом М6×20 с втулкой дистанционной и шайбой контактной панель с уголком в нужном месте.

Шаг 3

Повторите шаг 2 со следующим уголком.

Шаг 4

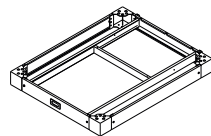
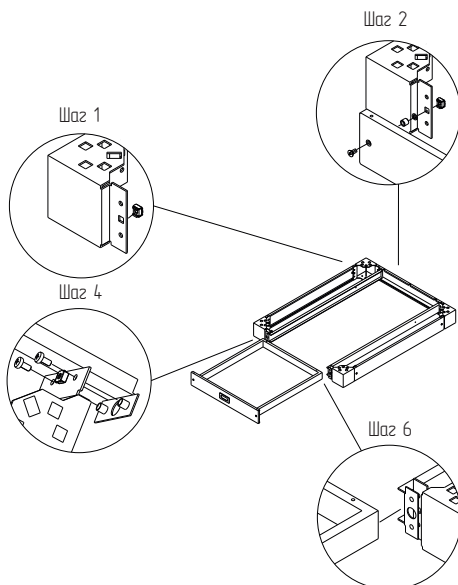
Приложите направляющую к уголку. Зафиксируйте винтами М6×15 направляющую с уголком в нужном месте.

Шаг 5

Повторите шаг 4 для противоположной стороны направляющей.

Шаг 6

После того, как произведена сборка трех стенок цоколя и зафиксированы направляющие, необходимо состыковать выдвижную панель с направляющими.



Сборка цоколя простого с 2-мя сплошными панелями, панелью перфорированной и панелью с щеточным вводом, а также уголками высотой 100 мм для шкафа шириной 1200 мм

Шаг 1

Произведите монтаж амортизатора к уголкам, как показано на рисунке.

Шаг 2

Произведите монтаж закладных гаек М6 на уголки в нужном месте.

Шаг 3

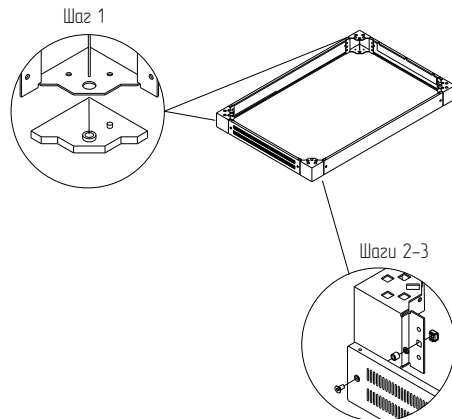
Приложите панель сплошную к уголку. Зафиксируйте винтом М6×20 с втулкой дистанционной и шайбой контактной панель с уголком в нужном месте.

Шаг 4

Повторите шаги 2–3 со следующим уголком.

Шаг 5

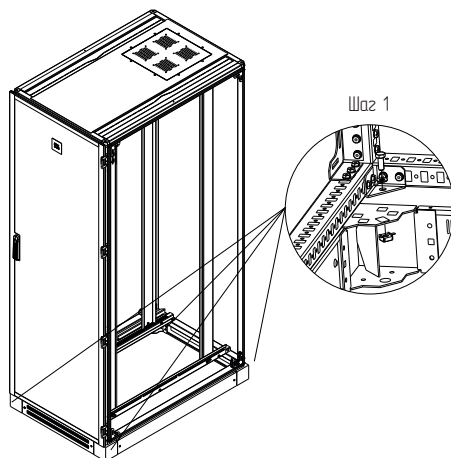
Повторите шаги 2–3 с панелью перфорированной и панелью щеточного ввода



Монтаж цоколя к шкафу

Шаг 1

На уголки собранного цоколя произвести монтаж закладных гаек М8. Далее поставить шкаф так, чтобы отверстие уголков шкафа совпали с отверстием закладной гайки М8. Зафиксировать болтами М8×20 с шайбами 8.

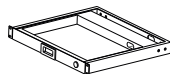


Примечание – На данном рисунке задняя дверь не показана.

Примечание – Типоисполнения цоколя на рисунках указаны для примера.

СОСТАВ КОМПЛЕКТА ПОЛКИ ВЫДВИЖНОЙ КЛАВИАТУРНОЙ

Упаковка



① Полка выдвижная клавиатурная – 1 шт.



② Крепление – 2 шт.



③ Гайка закладная М6 – 8 шт.



④ Винт М6×15 – 8 шт.



⑤ Шайба 6,4 – 4 шт.



⑥ Болт М6×24 – 4 шт.



⑦ Втулка пластиковая – 4 шт.



⑧ Ключ – 2 шт.

ПОРЯДОК МОНТАЖА

Для монтажа полки выдвижной клавиатурной (далее – полка) вам потребуется отвертка крестовая и гаечный ключ.

Для ускорения процесса монтажа рекомендуется использовать шуруповерт.

Перед тем как установить полку необходимо установить два профиля монтажных центральных.

Порядок монтажа смотрите в инструкции ZP.001.1.ИМ.

Шаг 1

Приложите крепление (2) к полке (1) как показано на рисунке.

Шаг 2

Приложите полку (1) к левому и правому профилям вертикальным 19" с лицевой стороны шкафа на нужной высоте.

Шаг 3

Произведите монтаж закладных гаек (3) на профили вертикальные в нужном месте.

Шаг 4

Зафиксируйте полку (1) винтами (4) с шайбами (5).

Шаг 5

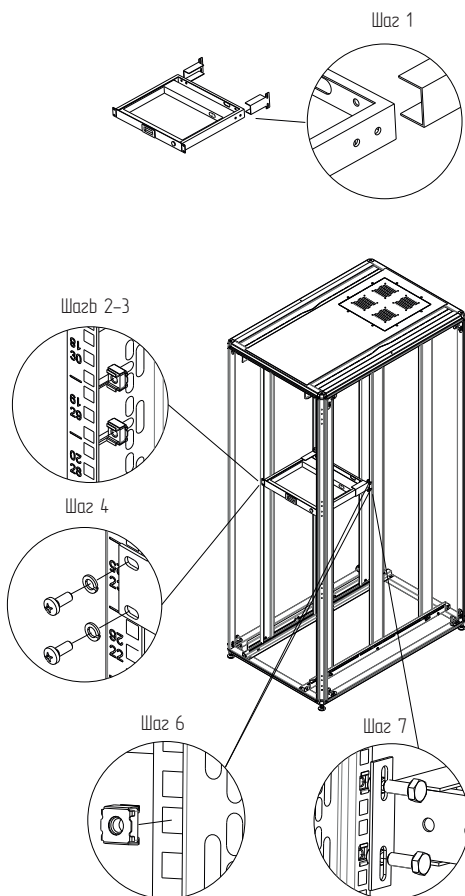
Проведите по направляющим профиль монтажный центральный до момента совпадения отверстий под крепление полки. Зафиксируйте профиль монтажный центральный.

Шаг 6

Произведите монтаж закладных гаек (3) на профиле монтажном центральном в нужном месте.

Шаг 7

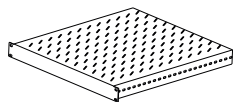
Зафиксируйте полку (1) болтами (6) с втулками (7) как показано на рисунке.



Примечание – На данном рисунке передняя и задняя двери не показаны.

СОСТАВ КОМПЛЕКТА ПОЛКИ СТАЦИОНАРНОЙ РЕГУЛИРУЕМОЙ

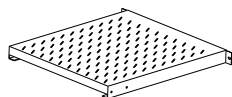
Упаковка



- ① Полка стационарная регулируемая (передняя часть) – 1 шт.



- ③ Гайка закладная М6 – 6 шт.



- ② Полка стационарная регулируемая (задняя часть) – 1 шт.



- ④ Винт М6×15 – 6 шт.



- ⑤ Винт М6×10 – 4 шт.



- ⑥ Шайба 6.4 – 6 шт.

ПОРЯДОК МОНТАЖА

Для монтажа вам потребуется крестовая отвертка, TORX Г-образный Т25.
Для ускорения процесса монтажа рекомендуется использовать шуруповерт.

Шаг 1

Состыкуйте переднюю часть полки (1) с задней (2).

Шаг 2

Приложите полку к левому и правому профилям вертикальным 19" с лицевой и задней стороны шкафа на нужной высоте. Отрегулируйте по длине.

Шаг 3

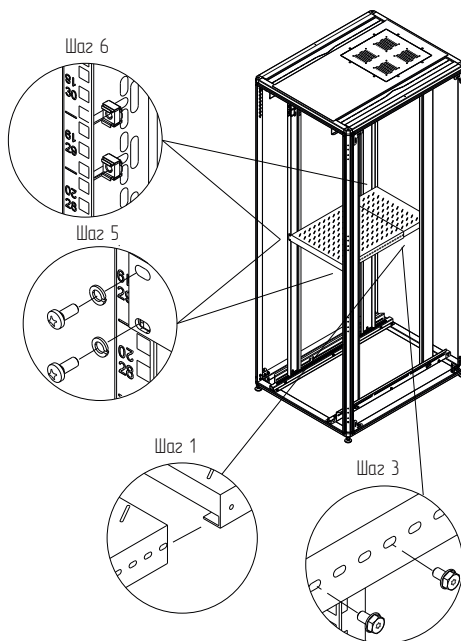
Зафиксируйте переднюю часть полки (1) с задней (2) винтами (5).

Шаг 4

Произведите монтаж закладных гаек (3) на профили вертикальные в нужном месте.

Шаг 5

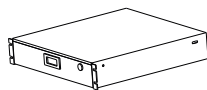
Зафиксируйте полку винтами (4) с шайбами (6) с лицевой и задней стороны шкафа.



Примечание – На данном рисунке задняя дверь не показана.

СОСТАВ КОМПЛЕКТА ЯЩИКА ВЫДВИЖНОГО

Упаковка



① Ящик выдвижной – 1 шт.



④ Винт М6х30 – 2 шт.



② Гайка закладная М6 – 6 шт.



⑤ Втулка – 4 шт.



③ Винт М6х12 – 4 шт.



⑥ Втулка – 4 шт.

ПОРЯДОК МОНТАЖА

Для монтажа полки вам потребуется отвертка крестовая.

Для ускорения процесса монтажа рекомендуется использовать шуруповерт. Перед тем как установить ящик выдвижной (далее – ящик) необходимо установить два профиля монтажных центральных. Порядок монтажа смотрите в инструкции ZP.001.1.ИМ.

Шаг 1

Приложите ящик (1) к левому и правому профилям вертикальным 19" с лицевой стороны шкафа на нужной высоте.

Шаг 2

Произведите монтаж закладных гаек (2) на профили вертикальные в нужном месте.

Шаг 3

Зафиксируйте ящик винтами (3).

Шаг 4

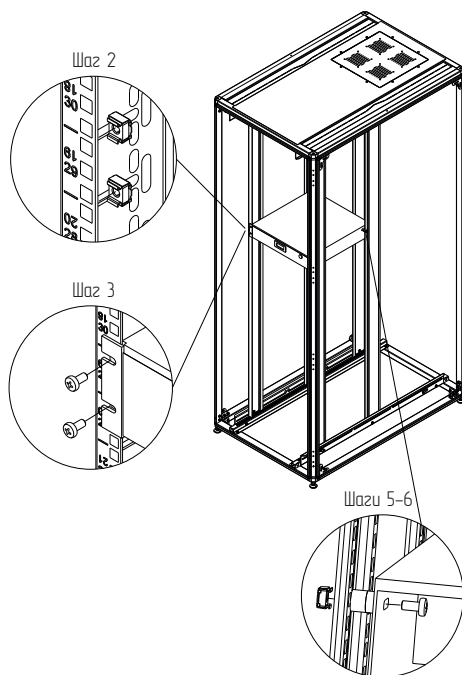
Проведите по направляющим профиль монтажный центральный до момента совпадения отверстий под крепление ящика. Зафиксируйте профиль монтажный центральный.

Шаг 5

Произведите монтаж закладных гаек (2) на профили монтажном центральном в нужном месте.

Шаг 6

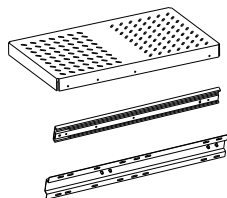
Зафиксируйте ящик (1) винтами (4) с втулками (5), как показано на рисунке.



Примечание – На данном рисунке передняя и задняя дверь не показаны.

СОСТАВ КОМПЛЕКТА ПОЛКИ ВЫДВИЖНОЙ СЕРВЕРНОЙ

Упаковка



① Полка выдвижная серверная – 1 шт.



④ Гайка закладная М6 – 12 шт.

② Направляющая – 2 шт.



⑤ Винт М6×15 – 12 шт.

③ Крепление – 2 шт.



⑥ Винт М5×8 – 17 шт.



⑦ Шайба зробрер 6 – 12 шт.

ПОРЯДОК МОНТАЖА

Для монтажа вам потребуется крестовая отвертка.

Для ускорения процесса монтажа рекомендуется использовать шуруповерт. Перед тем как установить полку выдвижную серверную (далее – полка) необходимо установить два профиля монтажных центральных.

Порядок монтажа смотрите в инструкции ZP.001.1.ИМ.

Шаг 1

Приложите направляющие (2) к полке (1), как показано на рисунке и зафиксируйте винтами (6) в указанных местах.

Шаг 2

Приложите крепление (3) к направляющей (2), как показано на рисунке и зафиксируйте винтами (6) в указанных местах.

Шаг 3

Приложите полку (1) к профилям вертикальным 19" и профилям монтажным центральным с внутренней стороны шкафа на нужной высоте.

Шаг 4

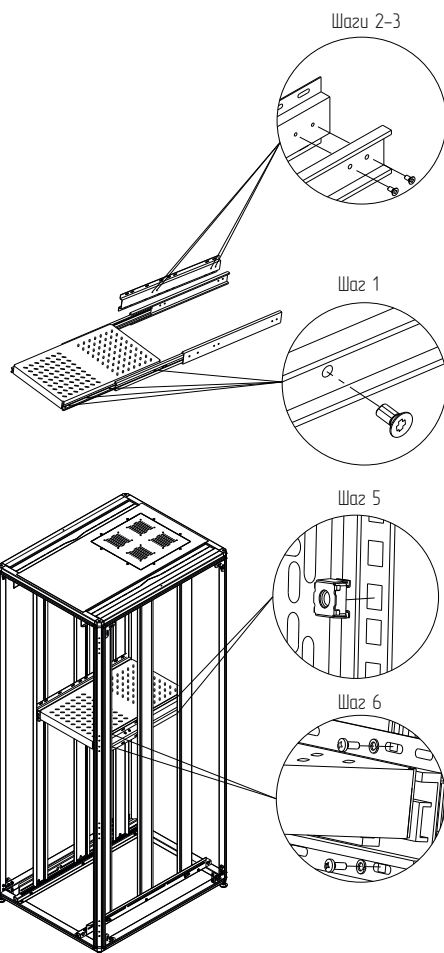
Проведите по направляющим профиль монтажный центральный до момента совпадения отверстий под крепление полки. Зафиксируйте профиль монтажный центральный.

Шаг 5

Произведите монтаж закладных гаек (4) на профили вертикальные и профили монтажные центральные в нужном месте.

Шаг 6

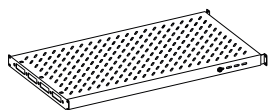
Зафиксируйте полку винтами (5) с шайбами (7) с внутренней стороны шкафа в 6-точках на двух парах 19" профилей и паре профилей монтажных центральных.



Примечание – На данном рисунке передняя и задняя дверь не показаны.

СОСТАВ КОМПЛЕКТА ПОЛКИ СТАЦИОНАРНОЙ С КАБЕЛЬНЫМИ КОЛЬЦАМИ И ЩЕТОЧНЫМ ВВОДОМ

Упаковка



- ① Полка стационарная с органайзером и щеточным вводом – 1 шт.



- ② Кольца – 5 шт.



- ③ Гайка закладная М6 – 8 шт.



- ④ Винт М6×15 – 8 шт.



- ⑤ Шайба 6,4 – 8 шт.

ПОРЯДОК МОНТАЖА

Для монтажа полки стационарной с кабельными кольцами и щеточным вводом (далее – полки) вам потребуется крестовая отвертка.

Для ускорения процесса монтажа рекомендуется использовать шуруповерт.

Шаг 1

Установите кольца (2) в гнезда полки (1) без помощи инструмента.

Шаг 2

Приложите полку (1) к левому и правому профилям вертикальным 19" с лицевой и задней стороны шкафа на нужной высоте.

Шаг 3

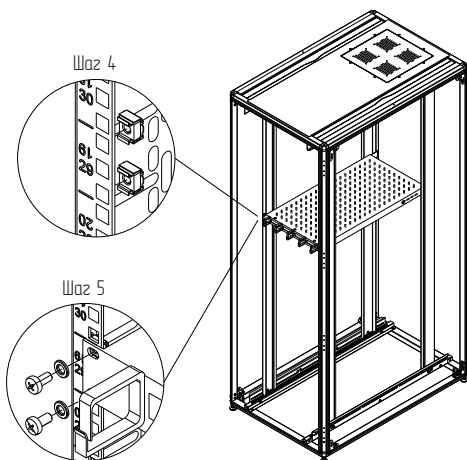
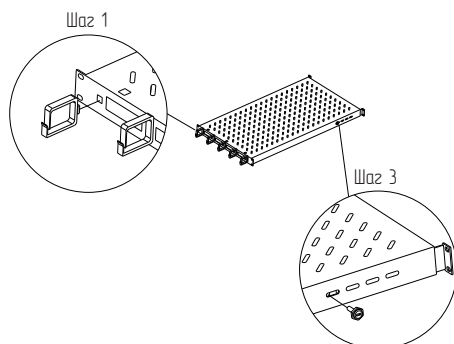
Отрегулируйте длину полки винтом, как показано на рисунке.

Шаг 4

Произведите монтаж закладных гаек (3) на профили вертикальные с лицевой стороны и тыльной, в нужном месте.

Шаг 5

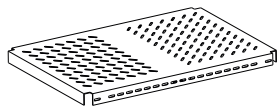
Зафиксируйте полку (1) винтами (4) с шайбами (5) с лицевой и задней стороны шкафа.



Примечание – На данном рисунке передняя и задняя дверь не показаны.

СОСТАВ КОМПЛЕКТА ПОЛКИ СТАЦИОНАРНОЙ СЕРВЕРНОЙ

Упаковка



- ① Полка стационарная серверная – 1 шт.



- ② Гайка закладная М6 – 8 шт.



- ③ Шайба 6,4 – 8 шт.



- ④ Шайба зрочер – 8 шт.



- ⑤ Болт М6×16 – 8 шт.

ПОРЯДОК МОНТАЖА

Для монтажа полки стационарной серверной (далее – полки) вам потребуется ключ.

Перед тем как установить полку необходимо установить два профиля монтажных центральных.

Порядок монтажа смотрите в инструкции ZP.001.1.ИМ.

Шаг 1

Приложите полку (1) к левому и правому профилям вертикальным 19" с внутренней стороны шкафа на нужной высоте.

Шаг 2

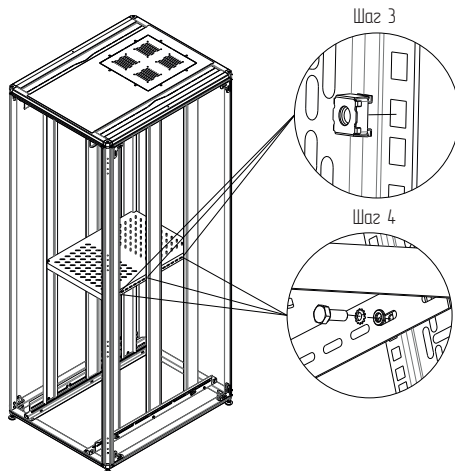
Проведите по направляющим профиль монтажный центральный до момента совпадения отверстий под крепление полки. Зафиксируйте профиль монтажный центральный.

Шаг 3

Произведите монтаж закладных гаек (2) на профили вертикальные и профили монтажные центральные в нужном месте.

Шаг 4

Зафиксируйте полку ботами (5) с шайбами (3), (4) с внутренней стороны шкафа в 6 точках на двух парах 19" профилей и паре профилей монтажных центральных.












Примечание – На данном рисунке передняя и задняя дверь не показаны.

BY ZPAS SERIES SERVER CABINET (ACCESSORIES)














Installation instructions

CONTENT OF THE FALSE PANEL SET

1U false panel package

- | | | | |
|---|----------------------------|---|---------------------------|
|  | ① 1U false panel - 1 pc. |  | ⑥ Ground wire - 1 pc. |
|  | ② M6 nutsert - 2 pcs. |  | ⑦ Grover washer 5 - 1 pc. |
|  | ③ M6x15 screw - 2 pcs. |  | ⑧ M6x10 screw - 1 pc. |
|  | ④ Plastic bushing - 2 pcs. |  | ⑨ Grover washer 6 - 1 pc. |
|  | ⑤ Nut 5 - 1 pc. | | |

2U/3U/4U/5U/6U false panel package

- | | | | |
|---|----------------------------|---|---------------------------|
|  | ① 2U false panel - 1 pc. |  | ⑦ 5U false panel - 1 pc. |
|  | ② 3U false panel - 1 pc. |  | ⑧ 6U false panel - 1 pc. |
|  | ③ 4U false panel - 1 pc. |  | ⑨ Ground wire - 1 pc. |
|  | ④ M6 nutsert - 4 pcs. |  | ⑩ Grover washer 5 - 1 pc. |
|  | ⑤ M6x15 screw - 4 pcs. |  | ⑪ M6x10 screw - 106 pcs. |
|  | ⑥ Plastic bushing - 4 pcs. |  | ⑫ Grover washer 6 - 1 pc. |
|  | ⑦ Nut 5 - 1 pc. | | |

INSTALLATION PROCEDURE

To install any false panel, you will need a Phillips screwdriver. To speed up the installation process, it is recommended to use a screw driving machine.

Step 1

Attach the false panel (1) to the left and right vertical 19" profiles on the front side of the cabinet at the desired height.

Step 2

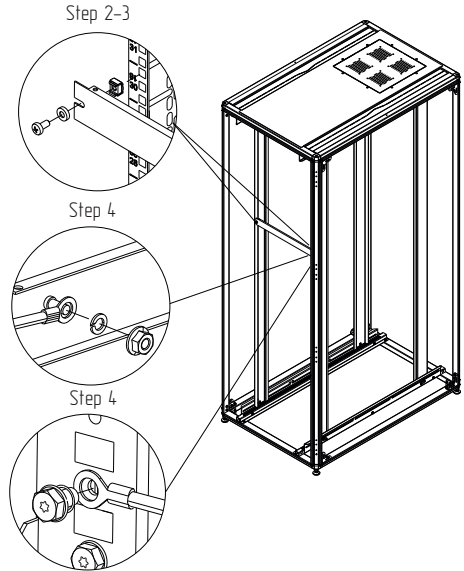
Install the nutserts (2) on the vertical profiles in the right place.

Step 3

Fix the false panel with screws (3) with bushings (4).

Step 4

Connect one end of the ground wire (6) to the contact on the false panel and fix it with a nut (5) with washer (7), and screw the other end to the cabinet frame with a screw (8) with washer (9).



Note – The front and rear doors are not shown in this figure.

CONTENT OF THE BASE SET

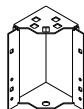
Angle package



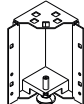
① Base angle h = 100mm - 4 pcs.



⑥ Base angle adjustable h = 100mm - 4 pcs.



② Base angle h = 200mm - 4 pcs.



⑦ Base angle adjustable h = 200mm - 4 pcs.



③ M8 nutsert - 8 pcs.



④ M8x20 bolt - 8 pcs.



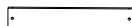
⑤ Contact washer 8 - 8 pcs.

Vibration damping pad package



① Vibration damping pad - 4 pcs.

Package of the solid perforated panel and a panel with a brush strip inlet



① 1. Solid panel for the base, 600 mm - 1 pc.



② Solid panel for the base, 800 mm - 1 pc.



③ 1. Solid panel for the base, 1000 mm - 1 pc.



④ 1. Solid panel for the base, 1200 mm - 1 pc.



⑤ 1. Perforated panel for the base, 600 mm - 1 pc.



⑥ Perforated panel for the base, 800 mm - 1 pc.



⑦ Perforated panel for the base, 1000 mm - 1 pc.



⑧ Perforated panel for the base, 1200 mm - 1 pc.



⑨ Brush stripe inlet panel for the base, 600 mm - 1 pc.



⑩ Brush stripe inlet panel for the base, 800 mm - 1 pc.



⑪ Brush stripe inlet panel for the base, 1000mm - 1 pc.



⑫ Brush stripe inlet panel for the base, 1200 mm - 1 pc.



⑬ M8 nutsert - 2 pcs.



⑭ M6x20 screw - 2 pcs.

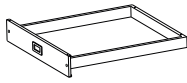


⑮ Spacing bushing - 2 pcs.



⑯ Contact washer 6 - 2 pcs.

Package of the sliding panel



① Sliding panel for the base, 600/800x1000 - 1 pc.



② Guide - 2 pcs.

③ M6x15 screw - 8 pcs.

Note: The base with a sliding panel is suitable for cabinets with a depth of 1000 mm.

INSTALLATION PROCEDURE

For installation, you will need a Phillips screwdriver and a wrench. To speed up the installation process, it is recommended to use a screw driving machine.

Assembly of the base consisting of a sliding panel, 4 angles of 100 mm height and 3 solid panels for a cabinet with a width of 1000 mm

Step 1

Install M6 nutserts on the angles in the right place.

Step 2

Attach the solid panel to the angle. Fix the panel and the angle in the right place using M6x20 screw with spacing bushing and a contact washer.

Step 3

Repeat the step 2 when mounting the next angle.

Step 4

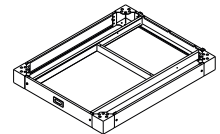
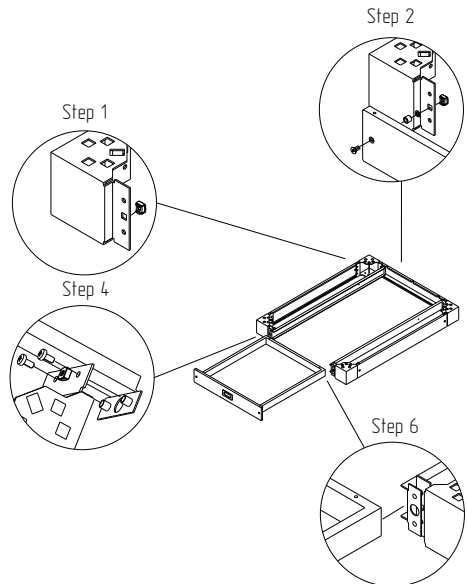
Attach the guide to the angle. Fix the guide and the angle in the right place using M6x15 screws.

Step 5

Repeat the step 4 for the opposite side of the guide.

Step 6

After the assembly of the three walls of the base is made and the guides are fixed, it is necessary to conjoin the sliding panel with the guides.



The assembly of the simple base with 2 solid panels, perforated panel and a panel with a brush stripe inlet, as well as angles with a height of 100 mm for a cabinet of 1200 mm width

Step 1

Install the damping pad on the angles as shown in the figure.

Step 2

Install M6 nutserts on the angles in the right place.

Step 3

Attach the solid panel to the angle. Fix the panel and the angle in the right place using M6×20 screw with spacing bushing and a contact washer.

Step 4

Repeat the steps 2–3 when mounting the next angle.

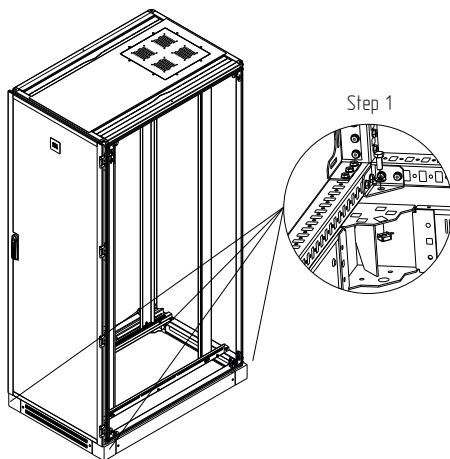
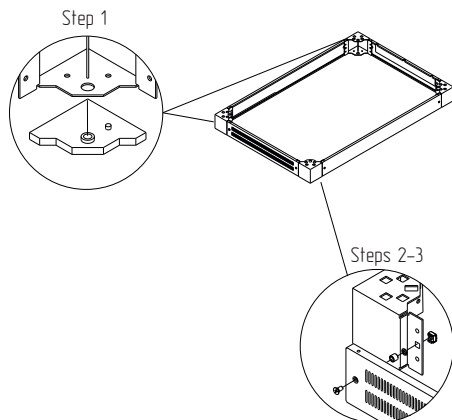
Step 5

Repeat the steps 2–3 with the perforated panel and the brush stripe inlet panel.

Installation of the base into the cabinet

Step 1

Install M8 nutserts on the angles of the assembled base. Next, put the cabinet so that the hole of the angles of the cabinet match with the hole of the M8 nutsert. Fix it with M8×20 bolts with washers 8.

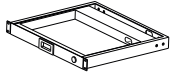


Note – The rear door is not shown in this figure.

Note – Types of the base are indicated in the figures as an example.

CONTENT OF THE SET OF A SLIDING KEYBOARD SHELF

Package



① Sliding keyboard shelf – 1 pc.



② Fixing brace – 2 pcs.



③ M6 nutsert – 8 pcs.



④ M6x15 screw – 8 pcs.



⑤ Washer 6,4 – 4 pcs.



⑥ M6x24 bolt – 4 pcs.



⑦ Plastic bushing – 4 pcs.



⑧ Key – 2 pcs.

INSTALLATION PROCEDURE

To install the sliding keyboard shelf (hereinafter referred to as the shelf), you will need a Phillips screwdriver and a wrench. To speed up the installation process, it is recommended to use a screw driving machine. Before installing the shelf, it is necessary to install two central mounting profiles. For the installation procedure, see ZP.001.1.IM instructions.

Step 1

Attach the fixing brace (2) to the shelf (1) as shown in the figure.

Step 2

Attach the shelf (1) to the left and right vertical 19" profiles on the front side of the cabinet at the desired height.

Step 3

Install the nutserts (3) on the vertical profiles in the right place.

Step 4

Fix the shelf (1) with screws (4) and washers (5).

Step 5

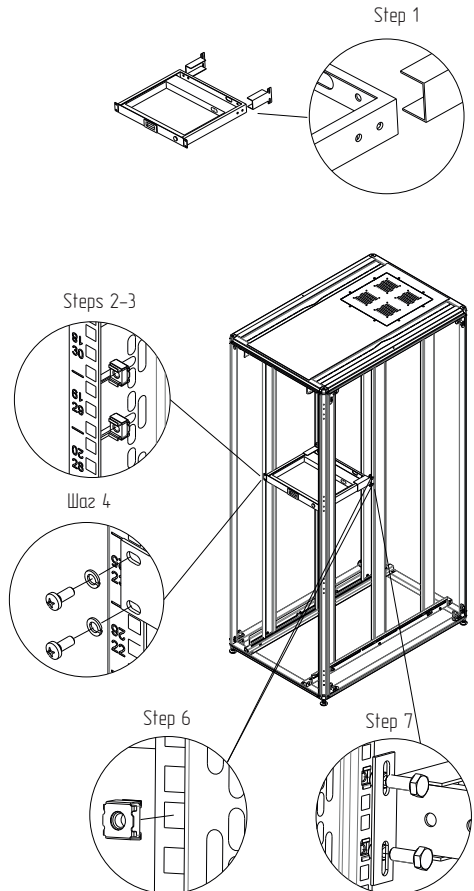
Run the central mounting profile along the guides until the shelf mounting holes match. Fix the central mounting profile.

Step 6

Install the nutserts (3) on the central mounting profile in the right place.

Step 7

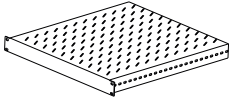
Fix the shelf (1) with bolts (6) and bushings (7) as shown in the figure.



Note – The front and rear doors are not shown in this figure.

CONTENT OF STATIONARY ADJUSTABLE SHELF SET

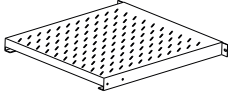
Package



- ① Stationary adjustable shelf (front part) – 1 pc.



- ③ M6 nutsert – 6 pcs.



- ② Stationary adjustable shelf (rear part) – 1 pc.



- ④ M6x15 screw – 6 pcs.



- ⑤ M6x10 screw – 4 pcs.



- ⑥ Washer 6,4 – 6 pcs.

INSTALLATION PROCEDURE

For installation, you will need a Phillips screwdriver, TORX L-shaped T25. To speed up the installation process, it is recommended to use a screw driving machine.

Step 1

Conjoint the front part of the shelf (1) and the back one (2).

Step 2

Attach the shelf to the left and right vertical 19" profiles on the front and back sides of the cabinet at the desired height. Adjust the length.

Step 3

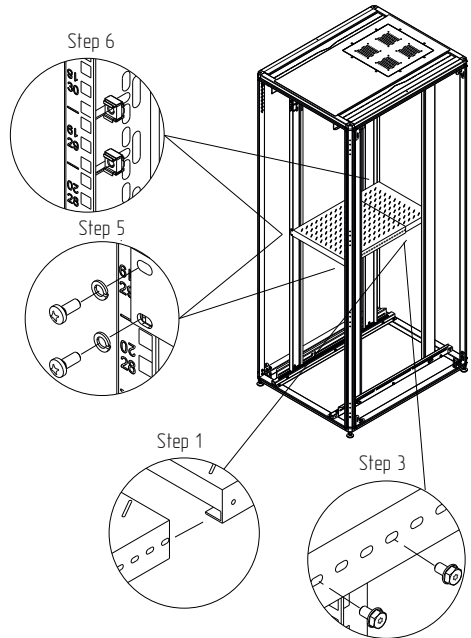
Fix the front part of the shelf (1) with the rear one (2) using the screws (5).

Step 4

Install the nutserts (3) on the vertical profiles in the right place.

Step 5

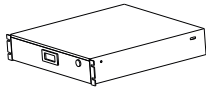
Fix the shelf with screws (4) and washers (6) on the front and back side of the cabinet.



Note – The rear door is not shown in this figure.

CONTENT OF THE PULL-OUT DRAWER SET

Package



① Pull-out drawer – 1 pc.



④ M6x30 screw – 2 pcs.



② M6 nutsert – 6 pcs.



⑤ Bushing – 4 pcs.



③ M6x12 screw – 4 pcs.



⑥ Key – 2 pcs.

INSTALLATION PROCEDURE

To mount the shelf, you will need a Phillips screwdriver.

To speed up the installation process, it is recommended to use a screw driving machine. Before installing the pull-out drawer (hereinafter referred to as the drawer), it is necessary to install two central mounting profiles.

For the installation procedure, see ZP.001.1.IM instructions.

Step 1

Attach the drawer (1) to the left and right vertical 19" profiles on the front side of the cabinet at the desired height.

Step 2

Install the nutserts (2) on the vertical profiles in the right place.

Step 3

Fix the drawer with the screws (3).

Step 4

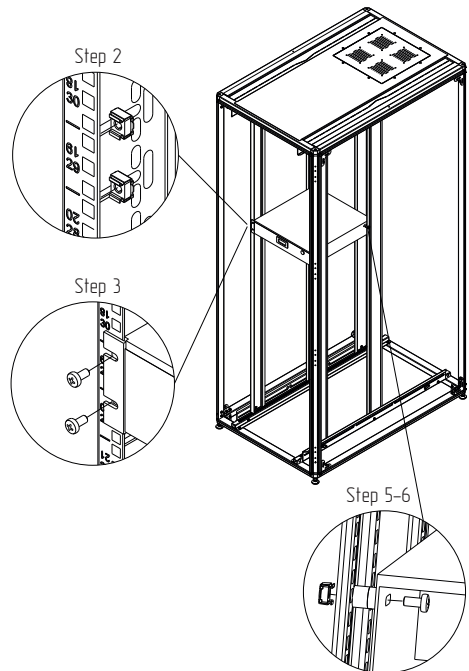
Run the central mounting profile along the guides until the drawer fixing holes match. Fix the central mounting profile.

Step 5

Install the nutserts (2) on the central mounting profile in the right place.

Step 6

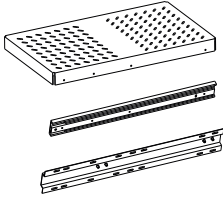
Fix the drawer (1) with screws (4) and bushings (5) as shown in the figure.



Note – The front and rear doors are not shown in this figure.

CONTENT OF THE SERVER SLIDING SHELF SET

Package



① Server sliding shelf – 1 pc.

② Guide – 2 pcs.

③ Fixing brace – 3 pcs.



④ M6 nutsert – 12 pcs.



⑤ M6x15 screw – 12 pcs.



⑥ M5x8 screw – 17 pcs.



⑦ Grover washer 6 – 12 pcs.

INSTALLATION PROCEDURE

For installation, you will need a Phillips screwdriver.

To speed up the installation process, it is recommended to use a screw driving machine. Before installing the sliding shelf (hereinafter referred to as the shelf), it is necessary to install two central mounting profiles. For the installation procedure, see ZP.001.1.IM instructions.

Step 1

Attach the guides (2) to the shelf (1) as shown in the figure and fix them with screws (6) in the specified places.

Step 2

Attach the fixing brace (3) to the guide (2) as shown in the figure and fix it with the screws (6) in the specified places.

Step 3

Attach the shelf (1) to the 19" vertical profiles and the central mounting profiles on the inside of the cabinet at the desired height.

Step 4

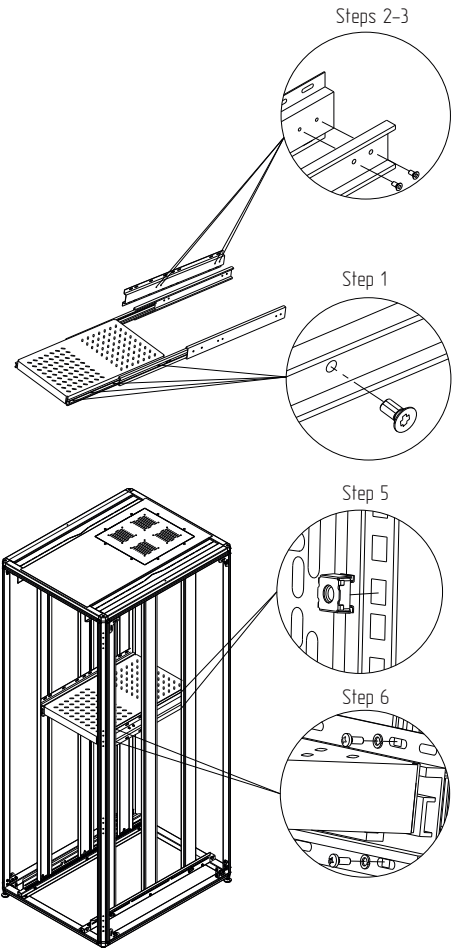
Run the central mounting profile along the guides until the shelf mounting holes match. Fix the central mounting profile.

Step 5

Install the nutserts (4) on the vertical profiles and the central mounting profiles in the right place.

Step 6

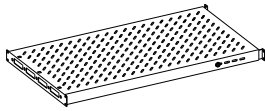
Fix the shelf with screws (5) and washers (7) on the inside of the cabinet at 6 points on two pairs of 19" profiles and a pair of central mounting profiles.



Note – The front and rear doors are not shown in this figure.

CONTENT OF THE SET OF STATIONARY SHELF WITH CABLE RINGS AND A BRUSH STRIP INLET

Package



- ① Stationary shelf with organizer and a brush strip inlet – 1 pc.



- ② Ring – 5 pcs.



- ③ M6 nutsert – 8 pcs.



- ④ M6x15 screw – 8 pcs.



- ⑤ Washer 6.4 – 8 pcs.

INSTALLATION PROCEDURE

To install a stationary shelf with cable rings and a brush strip inlet (hereinafter referred to as the shelves), you will need a Phillips screwdriver.

To speed up the installation process, it is recommended to use a screw driving machine.

Step 1

Install the rings (2) into the shelf slots (1) without using a tool.

Step 2

Attach the shelf (1) to the left and right vertical 19" profiles on the front and back sides of the cabinet at the desired height.

Step 3

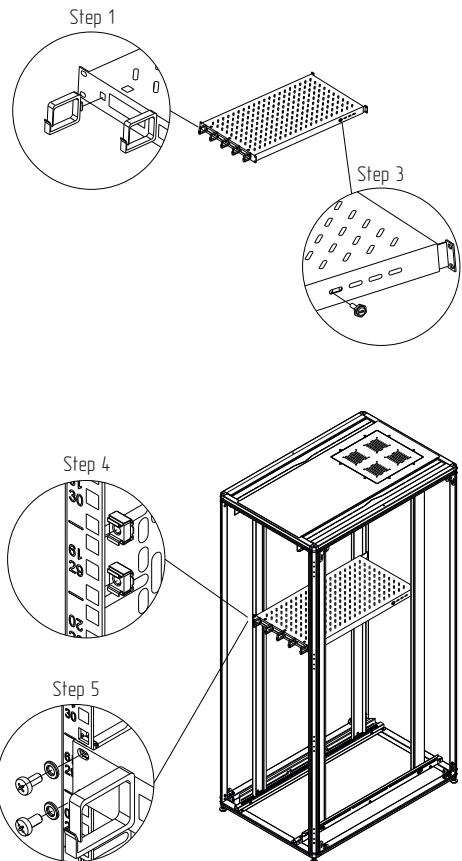
Adjust the length of the shelf with a screw, as shown in the figure.

Step 4

Install the nutserts (3) on the vertical profiles on the front and back sides in the right place.

Step 5

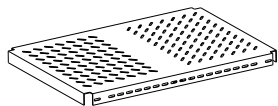
Fix the shelf (1) with screws (4) and washers (5) on the front and back sides of the cabinet.



Note – The front and rear doors are not shown in this figure.

CONTENT OF THE SERVER STATIONARY SHELF SET

Package



- ① Server stationary shelf – 1 pc.



- ② M6 nutsert – 8 pcs.



- ③ Washer 6.4 – 8 pcs.



- ④ Grover washer – 8 pcs.



- ⑤ M6x16 bolt – 8 pcs.

INSTALLATION PROCEDURE

To install the server stationary shelf (hereinafter referred to as the shelf), you will need a wrench.

Before installing the shelf, it is necessary to install two central mounting profiles.

For the installation procedure, see ZP.001.1.IM instructions.

Step 1

Attach the shelf (1) to the left and right vertical 19" profiles on the inside of the cabinet at the desired height.

Step 2

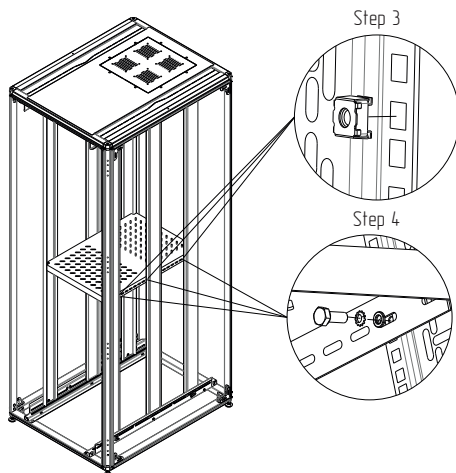
Run the central mounting profile along the guides until the shelf mounting holes match. Fix the central mounting profile.

Step 3

Install the nutserts (2) on the vertical profiles and central mounting profiles in the right place.

Step 4

Fix the shelf with bolts (5) and washers (3), (4) on the inside of the cabinet at 6 points on two pairs of 19" profiles and a pair of central mounting profiles.



Note – The front and rear doors are not shown in this figure.