



ВЫНОСНАЯ РУКОЯТКА RHN ДЛЯ МОДУЛЬНОГО ОБОРУДОВАНИЯ

СТА ВА ВА ВА ВА



 iek.ru

Отрасли

ЖИЛ Жилищное строительство	КОМ Коммерческое строительство	СОЦ Социальное строительство	ПРОМ Промышленность	НГАЗ Нефтегаз	СХ Сельское хозяйство	ДОР Дорожное строительство	ЭН Энергетика
--------------------------------------	--	--	-------------------------------	-------------------------	---------------------------------	--------------------------------------	-------------------------

Каналы сбыта

ДИЛ Дилеры	СМО Строительно-монтажные организации	СЩО Сборщики щитового оборудования	ЦОД Центр обработки данных	ПРО Провайдеры	РОЗ Розница
----------------------	---	--	--------------------------------------	--------------------------	-----------------------



ВЫНОСНАЯ РУКОЯТКА RHN ДЛЯ МОДУЛЬНОГО ОБОРУДОВАНИЯ

ДИСТАНЦИОННОЕ УПРАВЛЕНИЕ МОДУЛЬНЫМ ОБОРУДОВАНИЕМ
НАДЕЖНАЯ ЗАЩИТА ОТ ПЫЛИ И ВЛАГИ

Подходят для эксплуатации на открытом воздухе, а также в помещениях с высоким уровнем пыли и влаги.

ТЕХНИЧЕСКИЕ ХАРАКТЕРИСТИКИ

- Совместимость с автоматическими выключателями M06N, M10N, M06N-DC, выключателями дифференциального тока R10N (до 63 А включительно), выключателями-разъединителями SWM
- Механическая износостойкость: не менее 10 000 циклов
- Диапазон рабочих температур: от -40 до +75 °C
- Степень защиты от пыли и влаги: IP55 – для поворотной рукоятки, IP20 – для передаточного механизма



НОВИНКА



* Бренд IEK являлся лауреатом рейтинга народного доверия «Марка №1 в России» в категории «Электротехника» в 2014, 2016, 2019, 2021 и 2022 годах.



функциональность



степень защиты



ударо-прочность



быстрый монтаж на защелках



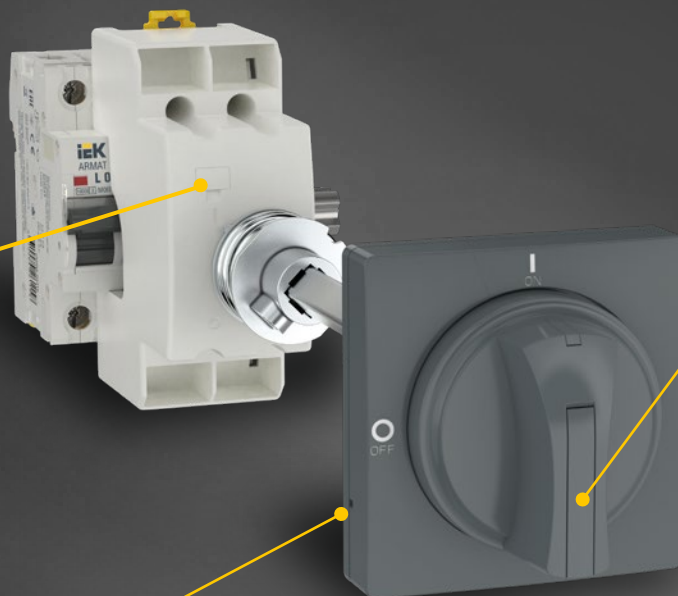
ФУНКЦИОНАЛ

Функция TEST

необходима для обеспечения функциональной работы выключателя дифференциального тока R10N. Дублирует кнопку «TEST» на модульном оборудовании, эмулирует возможную аварийную ситуацию, помогая проверить защитные функции устройства

Функция UNLOCK

необходима для отсоединения рукоятки взвода от металлического штока в случае аварийной ситуации, когда контактная группа модульного устройства заблокирована. Осуществляется с помощью кнопки UNLOCK на боковой поверхности поворотной рукоятки



Функция Блокировка

необходима для предотвращения несанкционированного включения или отключения аппарата. При вытягивании белого флажка на рукоятке обеспечивается блокировка включения и выключения, а также возможность монтажа навесного замка



Функция LOCK-UNLOCK

необходима для свободного отсоединения рукоятки взвода от штока, независимо от положения рукоятки взвода. Осуществляется с помощью настроечного винта на тыльной стороне рукоятки взвода