

TETRA



**ПЛАСТИКОВЫЕ
КОРПУСА
С МОНТАЖНОЙ
ПАНЕЛЬЮ**



О КОМПАНИИ

IEK GROUP – высокотехнологичная компания, предлагающая комплексные решения для промышленности, строительства и энергетики.

Компания обеспечивает максимально полное предложение в области электротехники и светотехники, автоматизации и телекоммуникации, солнечной энергетики и накопления энергии, а также разрабатывает программное обеспечение для автоматизации MasterSCADA.

> **26**

лет работы

> **11**

производственных площадок

> **61 000+**

наименований продукции

> **4700**

сотрудников

> **164 000 м²**

площадь цехов в России

> **400+ млн**

изделий в год

МИССИЯ И ЦЕННОСТИ

Вместе с нашими партнерами мы создаем надежные и доступные решения для передачи, распределения и преобразования электроэнергии, обеспечивая людям комфортную и безопасную среду для жизни и работы.

> **Безопасность**

> **Доступность**

> **Надежность**

> **Партнерство**

> **Лидерство**

> **Созидание**

> **Человечность**

и новаторство

ПЛАСТИКОВЫЕ КОРПУСА TETRA – ДЛЯ ПРОФЕССИОНАЛОВ

- Ударопрочные.
- Радиопрозрачные.
- Пылевлагозащищенные.
- Стойкие к ультрафиолету.

Постоянное развитие – это путь, по которому IEK GROUP следует уже 25 лет. Служба НИОКР компании изучает запросы российских потребителей и предлагает для них оптимальные решения с учетом государственных стандартов качества, а также современных тенденций и требований профессионалов.

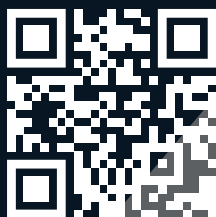
Цикл разработки включает следующие этапы:

- исследование;
- прототипирование;
- проектирование;
- проведение испытаний;
- сопровождение опытного и серийного производства.

Пластиковые корпуса TETRA выпускаются на предприятии IEK GROUP в Ясногорске (Тульская область).

Система взаимодействия между производством и службой НИОКР компании позволяет при необходимости оперативно корректировать технологию и сокращает сроки поставки готовой продукции.

Продукция TETRA на сайте:



ПЛАСТИКОВЫЕ КОРПУСА TETRA – НАДЕЖНАЯ ЗАЩИТА ВАШЕГО ОБОРУДОВАНИЯ

Пластиковые корпуса TETRA – отличный выбор для сборки разнообразных электрощитов: силовых, управления, автоматики. Позволяют монтировать аппаратуру как модульного, так и обычного исполнения. Благодаря своим техническим характеристикам и особенностям конструкции корпуса TETRA практически универсальны для применения на любых промышленных объектах. Обладают высшей степенью ударопрочности IK10 и защитой от пыли и влаги IP66.

- Не подвержены коррозии и не нуждаются в периодической покраске.
- Не требуется заземление.
- Предусмотрена установка на стену или на опору.
- Практичны для использования с беспроводными устройствами, не создают помех сигналам.
- Металлический замок под обычный ключ.



Технические характеристики

Параметр	Значение
Вид установки	Навесной, в том числе на опору
Степень защиты от пыли и влаги	IP66
Класс электробезопасности	II
Материал корпуса/дверцы	АБС-пластик/поликарбонат
Цвет корпуса	Серый (RAL 7035)
Цвет дверцы	Серый (RAL 7035)/прозрачный синий
Температура эксплуатации, °С	-60...+80
Климатическое исполнение	УХЛ1
Степень защиты от ударов	IK10

Конструктивные особенности

Кронштейн для установки корпуса на стену или для монтажа на опору с помощью монтажной ленты

Козырек над дверью дополнительно защищает оборудование от внешних угроз

В комплект входит оцинкованная монтажная панель

Ребра жесткости, а также увеличенная толщина пластика – защита от ударов IK10

Полиуретановый уплотнитель на корпусе – защита от пыли и влаги IP66

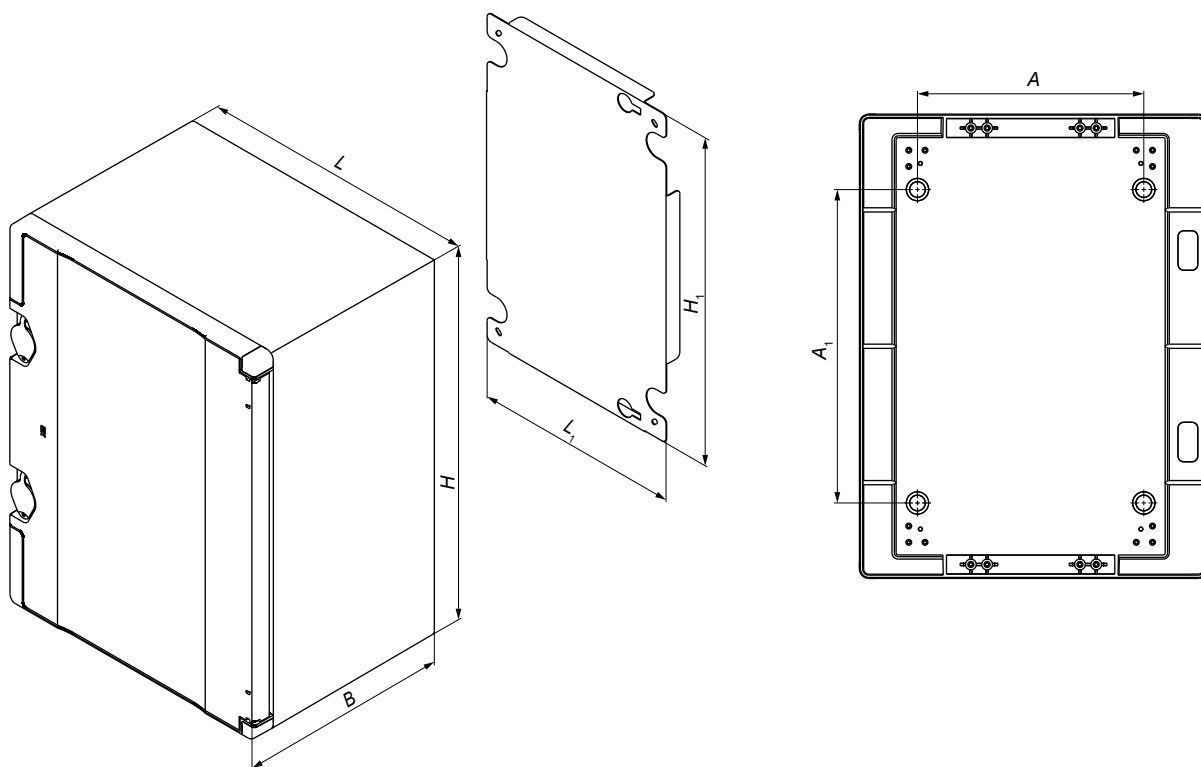
Замки вынесены за контур уплотнения

В комплекте накладка на замок с возможностью пломбировки

Комплектация

- Оцинкованная монтажная панель.
- Кронштейн для монтажа на стену или опору.
- Комплект метизов.
- Ключ замка.

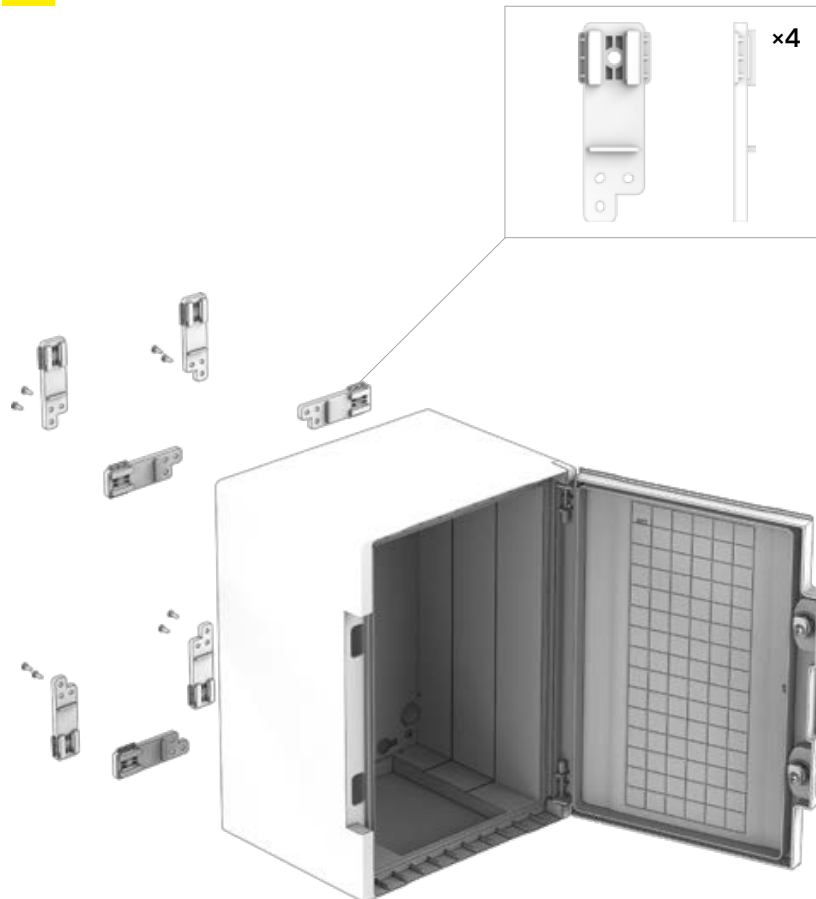
Габаритные размеры



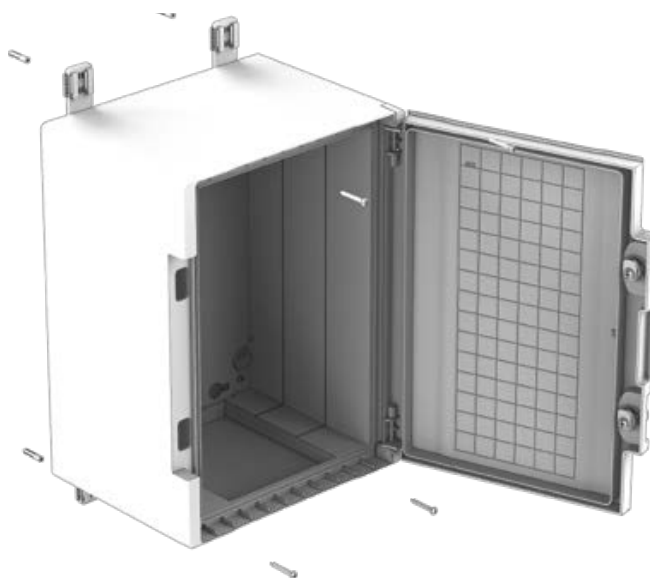
Типоразмер	Габаритные размеры, мм			Размеры монтажной панели, мм		Монтажные размеры, мм		Количество замков, шт.
	H	L	B	H ₁	L ₁	A	A ₁	
ЩМПн 300×200×130	300	200	130	246	118	95	170	1
ЩМПн 350×250×150	350	250	150	296	168	145	220	2
ЩМПн 400×300×170	400	300	170	346	218	195	270	2
ЩМПн 400×300×220	400	300	220	346	218	195	270	2
ЩМПн 500×350×190	500	350	190	446	268	245	370	2
ЩМПн 500×400×180	500	400	180	446	318	295	370	2
ЩМПн 500×400×240	500	400	240	446	318	295	370	2
ЩМПн 600×400×200	600	400	200	546	318	295	470	2
ЩМПн 700×500×250	700	500	250	646	418	395	570	2
ЩМПн 800×600×260	800	600	260	746	518	495	670	3

Установка кронштейна, монтаж к стене и на опору

1 Установка кронштейна



2 Монтаж к стене



3 Монтаж на опору





iek.ru

ЦЕНТРАЛЬНЫЙ ОФИС

Россия, 119620, г. Москва, Киевское шоссе, 22-й км,
д. 6А, стр. 1, корп. В1, бизнес-центр Comcity
+7 (495) 542-22-22, 542-22-23,
+7 (495) 542-22-20 (факс)
info@iek.ru
iek.ru

ПАРТНЕРСКАЯ СЕТЬ ЗА РУБЕЖОМ

ОФИС В КАЗАХСТАНЕ

Казахстан, 050006, г. Алматы,
Ауэзовский р-н, 8-й мкр-н, д. 31Б, 2-й этаж
+7 (701) 326-41-98
infokz@iek.ru
iek.kz

ОФИС В МОНГОЛИИ

Монголия, г. Улан-Батор, 20-й участок
Баянгольского р-на, Западная зона
промышленного р-на 16100, ул. Московская, д. 9
+976 70-152-828, +976 70-162-828 (факс)
info@iek.mn
iek.mn

ОФИС В МОЛДОВЕ

Молдова, MD-2044, г. Кишинев,
ул. Мария Дрэган, д. 21
+373 (22) 479-065, 479-066
info@iek.md
iek.md

НАШИ ПАРТНЕРЫ В ВАШЕМ РЕГИОНЕ

ПРЕДСТАВИТЕЛЬСТВО В БЕЛАРУСИ

Беларусь, 220025, г. Минск,
ул. Шафарнянская, д. 11, пом. 56
+375 (17) 363-44-11, 363-44-12
iek.by@iek.ru
iek.ru

ОФИС В УЗБЕКИСТАНЕ

Узбекистан, 100207, г. Ташкент,
Яшнабадский р-н, ул. Темирчи, д. 2
+998 (78) 122-84-31
info@iek.uz
iek.uz

ОФИС В АЗЕРБАЙДЖАНЕ

Азербайджан, AZ1108, г. Баку,
просп. Зии Буниятова, 1965, зд. 2, оф. 400
+994 (55) 400-94-41, 400-94-42, 400-94-48
info.az@iek.ru
iek.global

ОФИС В ЗАКАВКАЗЬЕ

Грузия, 0101, г. Тбилиси,
ул. Цотнэ Дадиани, д. 7, оф. 323Б
+995 (032) 283-10-14
topuriya@iek.com.ge
iek.com.ge

ОФИС В ЮГО-ВОСТОЧНОЙ АЗИИ

IEK South East Asia. Вьетнам, 700000,
г. Хошимин, р-н Тан Бинь, ул. Хонг Ха, д. 2, оф. 23
+84 969-974-908
infosea@iek.group
iekglobal.vn, iek.global

