

IEK

PRO

БЕЗОПАСНОСТЬ



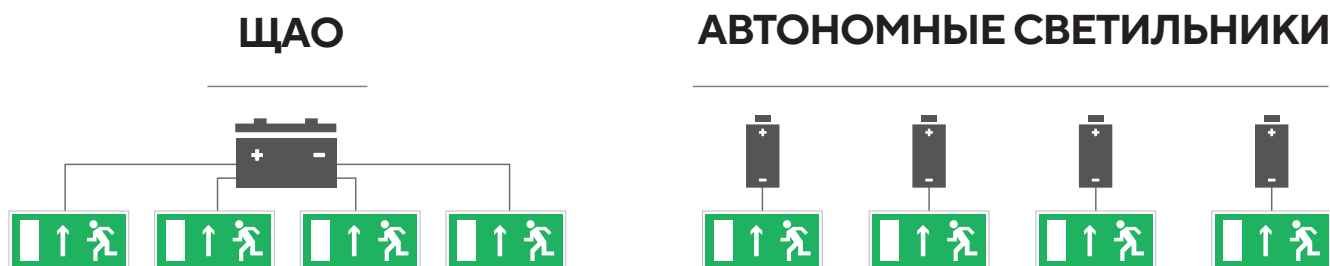
ЩИТЫ ЦЕНТРАЛИЗОВАННОГО АВАРИЙНОГО ОСВЕЩЕНИЯ

Краткое пособие для проектировщиков

ЩИТЫ ЦЕНТРАЛИЗОВАННОГО АВАРИЙНОГО ОСВЕЩЕНИЯ

Системы аварийного освещения — организация питания светильников

- Системы, где аварийные светильники работают от индивидуальных автономных источников питания (аккумуляторов) и блоков аварийного питания.
- Централизованные системы аварийного освещения с питанием групп светильников без АКБ от центрального источника питания с аккумуляторной батареей (ЦСАО, ЩАО).



Системы централизованного питания аварийных светильников имеют ряд преимуществ по сравнению с системами аварийного освещения, в которых применяются автономные светильники и эвакуационные указатели со встроенными аккумуляторами.

Электропитание систем с щитом аварийного освещения (ЩАО) осуществляется от централизованного источника электроснабжения. Тип работы светильников — постоянный или непостоянный — определяется типом питания выходной цепи ЩАО. Постоянные группы конечных цепей аварийного освещения находятся под напряжением, в непостоянных группах конечных цепей напряжение в цепи питания отсутствует.

Светильники, подключенные к ЩАО, в аварийном режиме работают на полную мощность и выдают 100 % номинального светового потока. В качестве светильников аварийного освещения используются светильники централизованного питания без АКБ, также могут подключаться и обычные светильники при условии их совместимости с ЩАО по типу тока и номиналу питающего напряжения.

Когда целесообразно применять централизованные системы аварийного освещения?

- Если светильников аварийного освещения много и они расположены в труднодоступных местах, например, на большой высоте. В таких случаях проведение регулярного тестирования и обслуживания, в том числе замены аккумуляторных батарей очень трудоемки.
- В помещениях с высокими потолками (логистические центры, цеха промышленных предприятий), где мощности типовых блоков аварийного питания может быть недостаточно для обеспечения нормируемой освещенности.

- Если жесткие температурные режимы препятствуют эксплуатации светильников со встроенными аккумуляторами, и требуется вынесение источников питания за пределы зоны эксплуатации светильников.
- Если необходимо интегрировать систему аварийного освещения в систему диспетчеризации и управления инженерными системами здания.

Централизованные системы аварийного освещения позволяют применять более доступные по цене светильники аварийного освещения без встроенных аккумуляторов. Это решение снижает общую стоимость оснащения объекта и оптимально подходит для магазинов, офисов, образовательных и медицинских учреждений, парковок, складов, производственных помещений.

Преимущества централизованных систем аварийного освещения

- Ресурс аккумуляторных батарей для ЩАО 10+ лет – в 3 раза больше ресурса аккумуляторов в автономных светильниках.
- Процедуры тестирования и обслуживания, в первую очередь замена аккумуляторов, менее трудозатратны по сравнению с системами, где применяются автономные светильники со встроенными аккумуляторами.
- Возможность интеграции ЩАО в системы диспетчеризации и управления зданием.

Нормативные требования

При проектировании систем аварийного освещения с централизованным питанием следует соблюдать требования следующих нормативных документов:

- Федеральный закон Российской Федерации от 30.12.2009 № 384-ФЗ «Технический регламент о безопасности зданий и сооружений».
- СП 52.13330.2016 «Естественное и искусственное освещение. Актуализированная редакция СНиП 23-05-95».
- СП 439.1325800.2018 «Здания и сооружения. Правила проектирования аварийного освещения».
- СП 256.1325800.2016 «Электроустановки жилых и общественных зданий. Правила проектирования и монтажа» (Актуализированная редакция СП 31-110-2003).
- ГОСТ Р 55842-2013 (ИСО 30061:2007) «Освещение аварийное. Классификация и нормы».

ЩИТЫ ЦЕНТРАЛИЗОВАННОГО АВАРИЙНОГО ОСВЕЩЕНИЯ

- ГОСТ Р 50571-5-56-2013 «Электроустановки низковольтные. Часть 5-56. Выбор и монтаж электрооборудования. Системы обеспечения безопасности».

Важные требования нормативных документов!

- В помещениях и на путях эвакуации, оснащенных несколькими централизованными светильниками аварийного освещения, провода к ним должны поочередно подводиться от двух отдельных цепей питания таким образом, чтобы вдоль пути эвакуации поддерживался определенный уровень освещенности даже в случае выхода из строя одной из цепей.
- Все электрооборудование сетей аварийного освещения должно быть присоединено к сети, не связанной с сетью рабочего освещения.

Не допускается:

- Применение для рабочего и резервного/эвакуационного освещения общих групповых щитков, установка в общих шкафах аппаратов управления рабочим и резервным/эвакуационным освещением, за исключением аппаратов вспомогательных цепей (например, сигнальных ламп, ключей управления).
- Системы управления и локальные сети систем освещения безопасности должны быть независимыми от управления и локальных сетей для общего освещения. Связь обеих систем могут осуществлять только устройства, которые гарантируют разъединение и изоляцию обеих шин друг от друга.

ЩИТЫ АВАРИЙНОГО ОСВЕЩЕНИЯ ЩАО ТРО,4-10-XXX-4-230



Предназначены для организации централизованного электроснабжения аварийных светильников на объектах с нагрузкой до 1 кВт (на один шкаф). В качестве источника аварийного электроснабжения в щитах используются блоки аварийного питания с LiFePO₄ аккумуляторами, установленные непосредственно в металлическом шкафу. От каждого блока питания отходят две спаренные цепи питания аварийного освещения, каждая цепь оснащена устройством защиты от сверхтоков номиналом 1 А.

В рабочем и в аварийном режимах ЩАО питает светильники переменным током напряжением 230 В. Максимальная нагрузка, подключаемая к каждой паре цепей питания, ограничена 200 Вт. Каждая спаренная группа цепей может работать как в постоянном, так и в непостоянном режимах. Выбор режима работы — с помощью поворотного переключателя на дверце щита.

ЩИТЫ ЦЕНТРАЛИЗОВАННОГО АВАРИЙНОГО ОСВЕЩЕНИЯ

Мониторинг состояния рабочего освещения для включения непостоянных групп цепей при пропадании или длительной просадке напряжения питания рабочего освещения осуществляется с помощью реле контроля напряжения, расположенных в щитах рабочего освещения (ЩО).

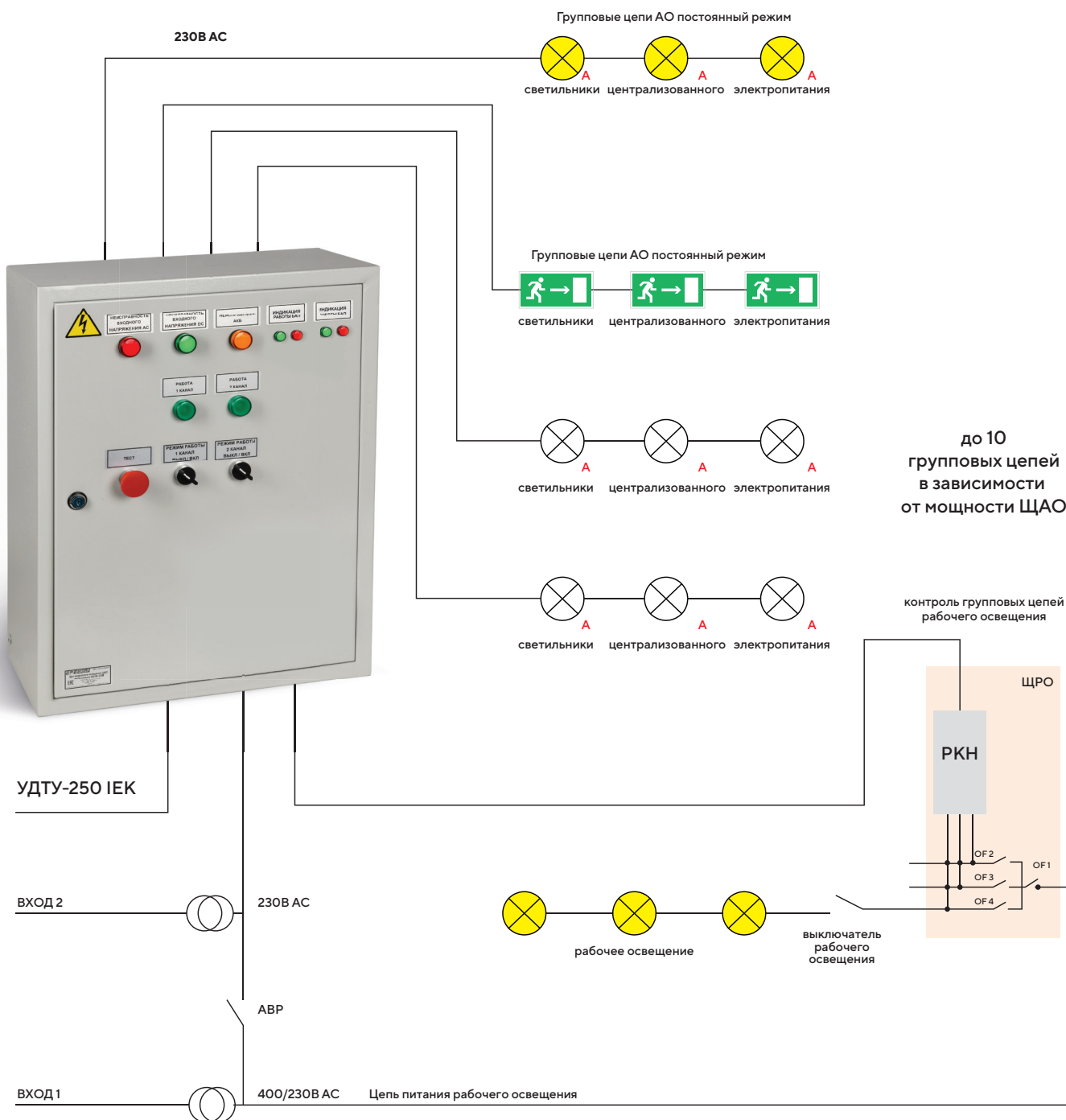
Щиты аварийного освещения устанавливаются на опорную поверхность (стену) в электрощитовых, непосредственно в помещениях, на этажах. Проверка работоспособности ЩАО осуществляется как с кнопки «Тест» на дверце шкафа, так и с помощью подключаемого к соответствующим клеммам устройства УДТУ-250 ИЕК. С помощью УДТУ-250 ИЕК можно управлять аварийным режимом, переводить вручную ЩАО из аварийного режима в режим ожидания, когда аварийный режим не нужен (на время отключения основного освещения при отсутствии людей в помещениях, на время ремонтных работ и т. д.) с целью сохранения заряда аккумуляторов в ЩАО.

В каждом ЩАО имеются:

- Парно настраиваемые 4-10 (в зависимости от мощности ЩАО) выходных цепей питания аварийных светильников, защищенных предохранителями на 1 А.
- Входы для подключения нормально разомкнутых контактов от реле контроля напряжения щитов рабочего освещения.
- Вход для подключения устройства контроля и управления УДТУ-250 ИЕК.
- Индикаторы: наличие питания на входе ЩАО, состояние групп аварийного освещения (постоянный или непостоянный режим), авария ЩО (щита рабочего освещения), индикаторы работы БАП (состояние зарядки аккумуляторов и их исправность).

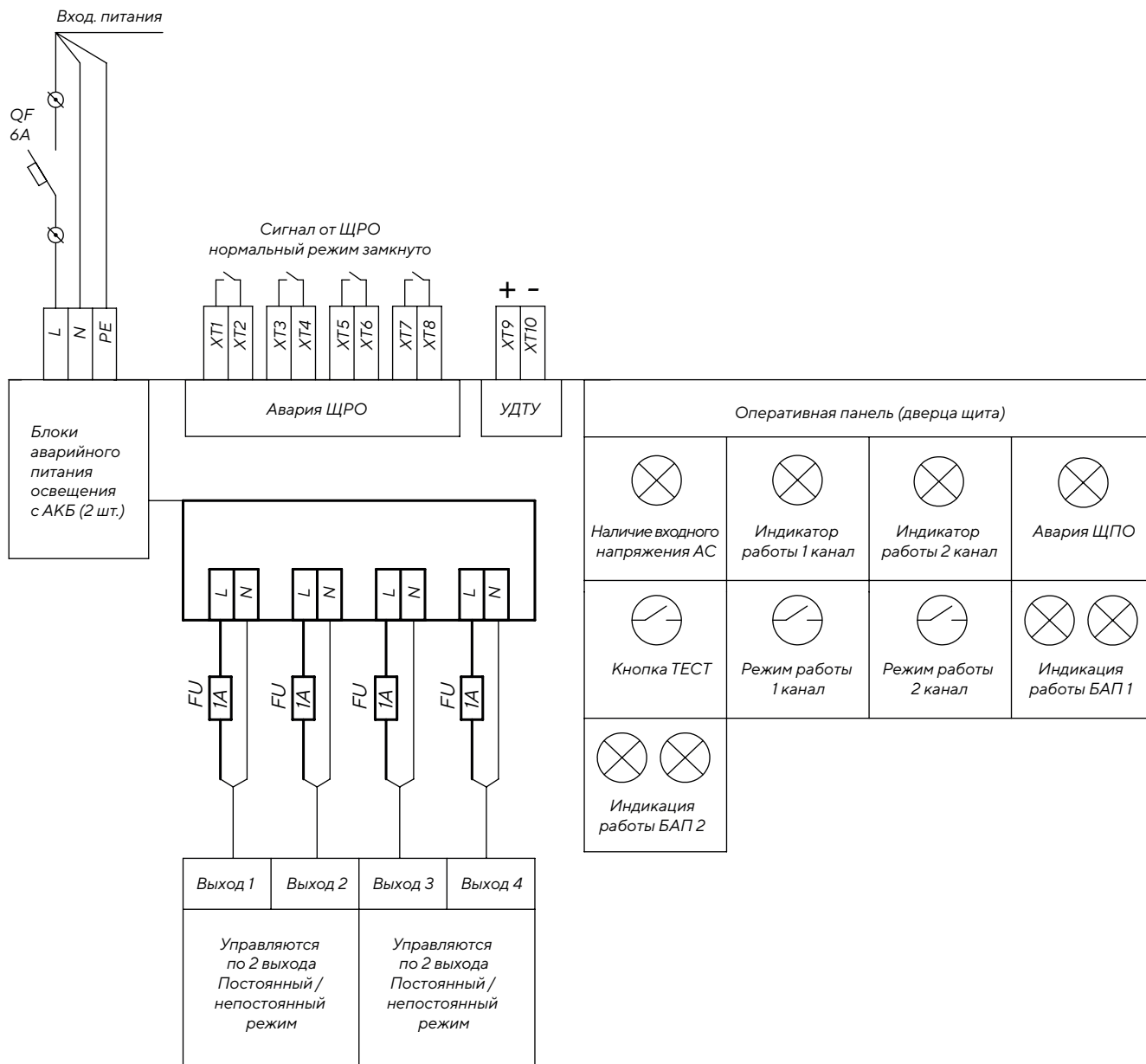
Наименование	Время работы в аварийном режиме, ч	Мощность, Вт
ЩАО ТРО,4-10-400-4-230 ИЕК	1	400
ЩАО ТРО,4-10-600-6-230 ИЕК	1	600
ЩАО ТРО,4-10-800-8-230 ИЕК	1	800
ЩАО ТРО,4-10-1000-10-230 ИЕК	1	1000

Структурно-функциональная схема ЩАО ТРО,4-10-XXX-У-230



ЩИТЫ ЦЕНТРАЛИЗОВАННОГО АВАРИЙНОГО ОСВЕЩЕНИЯ

Типовая однолинейная схема ЩАО ТРО,4-10-400-4-230



ЩИТЫ АВАРИЙНОГО ОСВЕЩЕНИЯ ЩАО ТРО,4-10-400-4-24



Предназначены для организации централизованного электроснабжения аварийных светильников на объектах с нагрузкой 400 Вт (на один шкаф). В качестве источника аварийного электроснабжения в щитах используется блок питания с функцией UPS и зарядным устройством с LiFePO₄ аккумулятором, установленный непосредственно в металлическом шкафу.

От блока контакторов отходят четыре спаренные настраиваемые цепи питания аварийного освещения, каждая цепь оснащена устройствами защиты от сверхтоков номиналом 8 А. В рабочем и в аварийном режимах ЩАО ТРО,4-10-400-4-24 IEK питает светильники постоянным током напряжением 24 В. Максимальная нагрузка, подключаемая к каждой паре цепей питания, ограничена 200 Вт. Каждая спаренная группа цепей может работать как в постоянном, так и в непостоянном режимах. Выбор режима работы — с помощью поворотного переключателя на щите.

ЩИТЫ ЦЕНТРАЛИЗОВАННОГО АВАРИЙНОГО ОСВЕЩЕНИЯ

Мониторинг состояния рабочего освещения для включения непостоянных групп цепей при пропадании или длительной просадке напряжения питания рабочего освещения осуществляется с помощью реле контроля напряжения, расположенных в щитах рабочего освещения (ЩО). Проверка работоспособности ЩАО – с кнопки «Тест» на дверце шкафа.

Щиты аварийного освещения устанавливаются на опорную поверхность (стену) в электрощитовых, непосредственно в помещениях, в коридорах, на этажах.

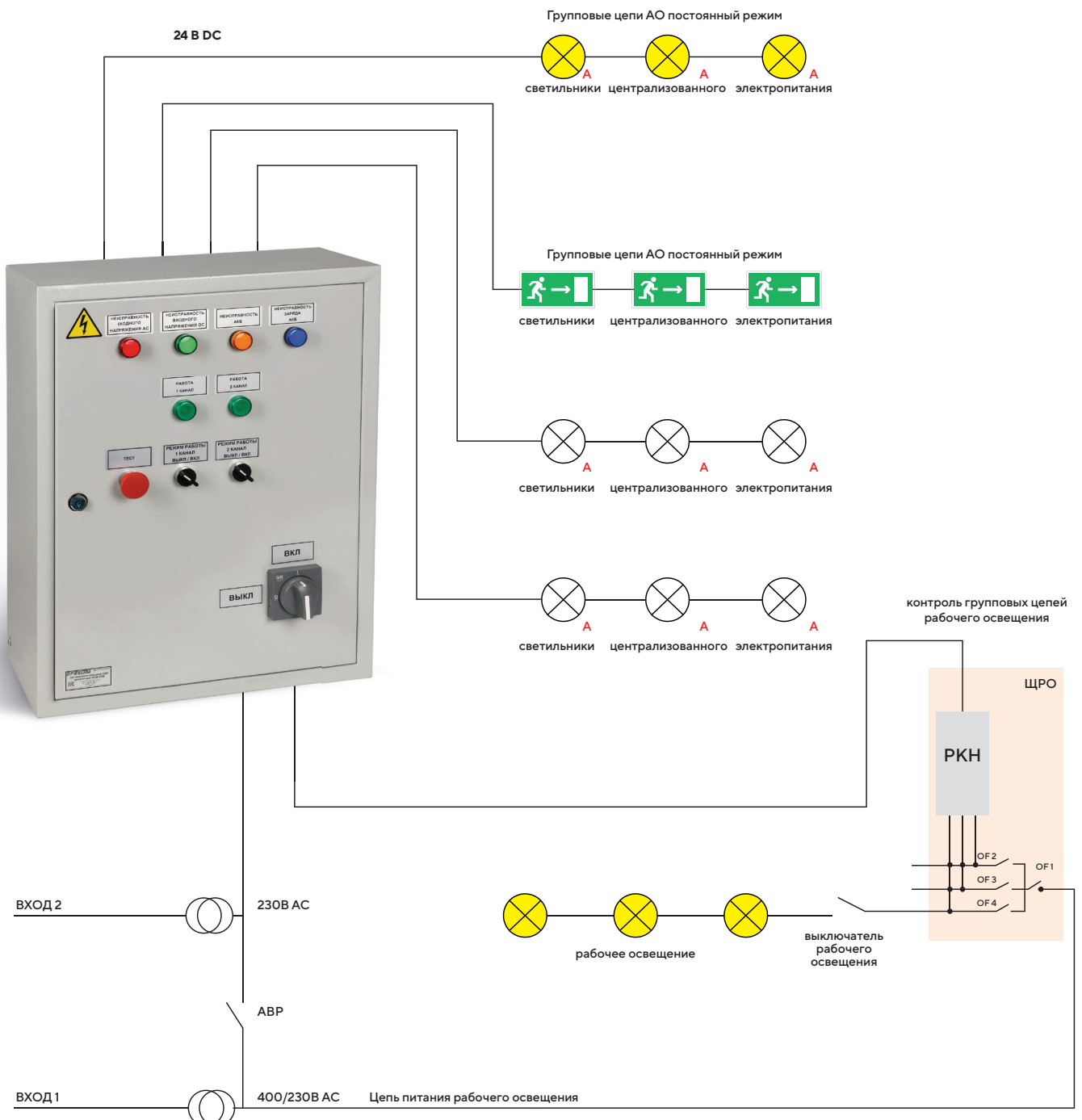
Внимание! К ЩАО ТРО,4-10-400-4-24 могут подключаться только аварийные светильники, рассчитанные на работу в сети постоянного тока напряжением 24 В. Максимальная мощность каждого светильника, подключаемого к ЩАО, не должна превышать 200 Вт.

В каждом ЩАО ТРО,4-10-400-4-24 ИЕК имеются:

- Парно настраиваемые 4 выходные цепи питания аварийных светильников.
- Входы для подключения нормально разомкнутых контактов от реле контроля напряжения с щитов рабочего освещения.
- Индикаторы: наличие питания на входе ЩАО, наличие питания на выходе ЩАО, состояние групп аварийного освещения (постоянный или непостоянный режим), авария ЩО (щита рабочего освещения), неисправность АКБ, неисправность зарядного устройства.

Наименование	Время работы в аварийном режиме, ч	Мощность, Вт
ЩАО ТРО,4-10-400-4-24 ИЕК	1	400

Структурно-функциональная схема ЩАО ТРО,4-10-400-4-24



ЩИТЫ ЦЕНТРАЛИЗОВАННОГО АВАРИЙНОГО ОСВЕЩЕНИЯ

Типовая однолинейная ЩАО ТРО,4-10-400-4-24

